

2020年（令和2年度）

埼玉県 高校 テニス大会記録

関東高等学校体育大会 テニス競技 埼玉県予選会

個人戦 中止
団体戦 中止

学校総合体育大会兼全国高等学校総合体育大会 テニス競技 埼玉県予選会

個人戦 中止
団体戦 中止

埼玉県高等学校 テニス競技 新人大会

個人戦 9月26日～ 9月28日
団体戦 10月24日～ 10月26日

埼玉県高等学校体育連盟テニス専門部

目 次

令和2年度 埼玉県高校テニス大会上位入賞一覧

歴代委員長

学徒大会歴代入賞校

関東高校県予選会歴代入賞校

学校総合体育大会歴代入賞校

新人大会歴代入賞校

令和2年度 関東高校テニス大会県予選会 (中止)

令和2年度 学校総合体育大会埼玉県予選会 (中止)

令和2年度 埼玉県高等学校新人大会・テニス競技

参考資料 … 団体戦あいさつの仕方

令和2年度 埼玉県高校テニス大会 上位入賞一覧

関東高等学校テニス大会 埼玉県予選会

		1位	2位	3位	4位
個人戦	男子単				
	男子複				
	女子単				
	女子複				
団体戦	男子				
	女子				

全国高等学校総合体育大会 テニス競技 埼玉県予選会

		1位	2位	3位	4位
個人戦	男子単				
	男子複				
	女子単				
	女子複				
団体戦	男子				
	女子				

埼玉県高等学校 新人大会 テニス競技

		1位	2位	3位	4位
個人戦	男子単	小泉 熙毅 (浦和麗明)	清水 勇至 (浦和学院)	時岡 宏斗 (立教新座)	矢崎 斗弥 (浦和学院)
	男子複	小泉 熙毅 (浦和麗明) 須田 悠仁	清水 勇至 (浦和学院) 山田 倫太郎	高山 秀汰 (浦和学院) 矢崎 斗弥	時岡 宏斗 (立教新座) 吉田 康浩
	女子単	中川 由羅 (浦和麗明)	金子 さら紗 (浦和麗明)	星野 桃花 (山村学園)	横田 真央 (山村学園)
	女子複	中川 由羅 (浦和麗明) 金子 さら紗	風間 菜花 (浦和学院) 鈴木 千尋	星野 桃花 (山村学園) 松田 光	橋本 沙耶 (山村学園) 窪田 恵那
団体戦	男子	浦和学院	浦和麗明	川越東	埼玉平成
	女子	浦和麗明	山村学園	浦和学院	秀明英光

2020年（令和2年度）

埼玉県 高校 テニス大会記録

関東高等学校体育大会 テニス競技 埼玉県予選会

個人戦 中止
団体戦 中止

学校総合体育大会兼全国高等学校総合体育大会 テニス競技 埼玉県予選会

個人戦 中止
団体戦 中止

埼玉県高等学校 テニス競技 新人大会

個人戦 9月26日～ 9月28日
団体戦 10月24日～ 10月26日

埼玉県高等学校体育連盟テニス専門部

目 次

令和2年度 埼玉県高校テニス大会上位入賞一覧

歴代委員長

学徒大会歴代入賞校

関東高校県予選会歴代入賞校

学校総合体育大会歴代入賞校

新人大会歴代入賞校

令和2年度 関東高校テニス大会県予選会 (中止)

令和2年度 学校総合体育大会埼玉県予選会 (中止)

令和2年度 埼玉県高等学校新人大会・テニス競技

参考資料 … 団体戦あいさつの仕方

歴代委員長

昭和36年 藤田光徳 (川口商業高) 平成2年～7年 片山秀丈 (浦和学院高)
 昭和37年～38年 高橋広 (立教高) 平成8年～11年 関根達也 (伊奈学園高)
 昭和39年～41年 桐山一隆 (浦和高) 平成12年～20年 畑文子 (浦和高・富士見高)
 昭和42年～47年 内藤清 (浦和高) 平成21年～令和2年 福元健二 (福岡高・川口北高)
 昭和48年～49年 本多耕治 (立教高)
 昭和50年～52年 田辺秀夫 (浦和高)
 昭和53年～58年 湯川宣雄 (立教高)
 昭和59年～平成元年 江島孝雄 (所沢北高)

学徒大会歴代入賞校

	男子			女子				男子			女子		
	1位	2位	3位	1位	2位	3位		1位	2位	3位	1位	2位	3位
昭和35	立教						昭和50	立教	浦和	慶応志木 城西川越	戸田	浦和市立	細田学園 熊谷女子
昭和36	立教	慶応志木		川口商			昭和51	慶応志木	戸田	立教 浦和	戸田	浦和市立	所沢北 熊谷女子
昭和37	立教			川口商			昭和52	立教	慶応志木	浦和 戸田	戸田	浦和市立	熊谷女子 狭山ヶ丘
昭和38	立教			川口商			昭和53	立教	慶応志木	浦和 ルーテル	戸田	所沢北	熊谷女子 ルーテル
昭和39	立教	慶応志木	浦和 川口				昭和54	立教	慶応志木	浦和市立 狭山ヶ丘	戸田	所沢北	浦和市立 熊谷女子
昭和40	立教	慶応志木					昭和55	立教	所沢北	慶応志木 川口北	所沢北	戸田	栗橋 熊谷女子
昭和41	慶応志木	立教	小松原 浦和	浦和市立	星野女子		昭和56	立教	所沢北	慶応志木 浦和学院	戸田	浦和北	所沢北 熊谷女子
昭和42	慶応志木	立教	小松原 浦和	川口女子	浦和市立	戸田 熊谷女子	昭和57	立教	慶応志木	所沢北 独協埼玉	所沢北	戸田	浦和北 熊谷女子
昭和43	立教	浦和	慶応志木 浦和市立	浦和市立	熊谷女子		昭和58	立教	西武台	独協埼玉 川口北	所沢北	戸田	細田学園 浦和北
昭和44	立教	浦和	慶応志木 浦和市立	浦和市立	熊谷女子	戸田	昭和59	独協埼玉	立教	浦和学院 西武台	浦和北	浦和学院	細田学園 川口北
昭和45	立教	慶応志木	浦和	浦和市立	熊谷女子	戸田	昭和60	立教	浦和学院	秀明 越谷西	浦和学院	浦和北	細田学園 越谷南
昭和46	立教	慶応志木	浦和	戸田	浦和市立		昭和61	浦和学院	立教	西武台 慶応志木	浦和学院	新座総合	細田学園 越谷南
昭和47	立教	慶応志木	浦和市立 浦和	戸田	浦和市立	熊谷女子	昭和62	浦和学院	所沢北	川口北 慶応志木	浦和学院	西武台	細田学園 越谷南
昭和48	立教	慶応志木	浦和市立 浦和	戸田	熊谷女子	浦和市立 細田学園	昭和63	所沢北	浦和学院	西武台 立教	浦和学院	細田学園	越谷南 南稜
昭和49	立教	浦和	浦和市立	細田学園	戸田	浦和市立 熊谷女子	平成元	浦和学院	慶応志木	立教 所沢北	浦和学院	細田学園	越谷南 南稜

関 東 高 校 県 予 選 会 歴 代 入 賞 校

No. 1

	男 子			女 子				男 子			女 子		
	1 位	2 位	3 位	1 位	2 位	3 位		1 位	2 位	3 位	1 位	2 位	3 位
平成 2	浦和学院	立 教	伊奈学園 西武文理	浦和学院	西 武 台	細田学園 伊奈学園	平成 17	伊奈学園	浦和学院	春 日 部 栄 東	秀明英光	浦和学院	伊奈学園 大 宮
平成 3	浦和学院	慶応志木	立 教 東農大三	浦和学院	西 武 台	細田学園 幸手商業	平成 18	浦和学院	早大本庄	立教新座 川 越 東	秀明英光	伊奈学園	山村女子 浦和学院
平成 4	浦和学院	東農大三	伊奈学園 所 沢 北	成徳深谷	浦和学院	西 武 台 伊奈学園	平成 19	浦和学院	秀明英光	立教新座 早 稲 田 本 庄	秀明英光	浦和学院	山村女子 伊奈学園
平成 5	慶応志木	伊奈学園	浦和学院 立 教	西 武 台	浦和学院	成徳深谷 大 宮	平成 20	秀明英光	浦和学院	伊奈学園 川 越 東	秀明英光	浦和学院	伊奈学園 山村学園
平成 6	浦和学院	東農大三	立 教 独協埼玉	浦和学院	西 武 台	成徳深谷 幸手商業	平成 21	秀明英光	川 越 東	浦和学院 昌 平	浦和学院	秀明英光	山村学園 伊奈学園
平成 7	東農大三	浦和学院	慶応志木 秀 明	浦和学院	西 武 台	幸手商業 東農大三	平成 22	秀明英光	浦和学院	早 稲 田 本 庄 昌 平	山村学園	秀明英光	浦和学院 伊奈学園
平成 8	浦和学院	立 教	浦 和 東農大三	浦和学院	西 武 台	岩 槻 東農大三	平成 23	浦和学院	川 越 東	秀明英光 早 稲 田 本 庄	山村学園	浦和学院	秀明英光 伊奈学園
平成 9	浦和学院	立 教	東農大三 東和大昌平	浦和学院	西 武 台	久喜北陽 伊奈学園	平成 24	秀明英光	川 越 東	浦和学院 立教新座	浦和学院	山村学園	秀明英光 早 稲 田 本 庄
平成 10	浦和学院	立 教	越 谷 南 浦 和 東	浦和学院	伊奈学園	久喜北陽 越谷総合	平成 25	川 越 東	秀明英光	浦和学院 花咲徳栄	浦和学院	山村学園	早 稲 田 本 庄 秀明英光
平成 11	浦和学院	浦 和	獨協埼玉 立 教	浦和学院	伊奈学園	越 谷 南 杉 戸	平成 26	秀明英光	川 越 東	花咲徳栄 浦和学院	早 稲 田 本 庄	秀明英光	浦和学院 山村学園
平成 12	浦 和	浦和学院	立教新座 慶応志木	浦和学院	伊奈学園	杉 戸 東農大三	平成 27	川 越 東	浦和学院	立教新座 秀明英光	山村学園	秀明英光	浦和学院 浦 和 東
平成 13	伊奈学園	浦和学院	秀明英光 立教新座	浦和学院	伊奈学園	東農大三 越 谷 南	平成 28	川 越 東	浦和学院	立教新座 本 庄 東	山村学園	秀明英光	浦和学院 浦和麗明
平成 14	浦和学院	秀明英光	立教新座 慶応志木	浦和学院	伊奈学園	秀明英光 東農大三	平成 29	秀明英光	浦和学院	昌 平 川 越 東	浦和麗明	浦和学院	秀明英光 山村学院
平成 15	浦和学院	東農大三	細田学園 伊奈学園	秀明英光	伊奈学園	浦和学院 所沢北	平成 30	秀明英光	川 越 東	埼玉平成 浦和学院	浦和麗明	浦和学院	山村学院 秀明英光
平成 16	浦和学院	伊奈学園	早稲田本 庄 東農大三	秀明英光	浦和学院	伊奈学園 大 宮	令和元	秀明英光	浦和学院	川越東 埼玉平成	浦和麗明	山村学園	浦和学院 秀明英光

学校総合体育大会歴代入賞校

No. 1

	男子			女子				男子			女子		
	1位	2位	3位	1位	2位	3位		1位	2位	3位	1位	2位	3位
平成2	浦和学院	立教	伊奈学園 越谷北	浦和学院	細田学園	伊奈学園 西武台	平成17	浦和学院	栄東	秀明英光 春日部	浦和学院	秀明英光	伊奈学園 大宮
平成3	浦和学院	立教	伊奈学園 東農大三	浦和学院	西武台	細田学園 浦和東	平成18	浦和学院	早稲田本 庄	川越東 立教新座	秀明英光	伊奈学園	浦和学院 山村女子
平成4	浦和学院	東農大三	伊奈学園 所沢北	浦和学院	成徳深谷	伊奈学園 西武台	平成19	浦和学院	秀明英光	早稲田本 庄 春日部	秀明英光	浦和学院	東農大三 山村女子
平成5	立教	慶應志木	浦和学院 伊奈学園	西武台	浦和学院	成徳深谷 大宮	平成20	浦和学院	浦和学院	川越東 伊奈学園	秀明英光	浦和学院	伊奈学園 山村学園
平成6	浦和学院	東農大三	獨協埼玉 所沢北	西武台	浦和学院	成徳深谷 幸手商業	平成21	秀明英光	川越東	立教新座 浦和学院	浦和学院	秀明英光	伊奈学園 山村学園
平成7	浦和学院	東農大三	慶應志木 立教	浦和学院	西武台	幸手商業 東農大三	平成22	秀明英光	浦和学院	早稲田本 庄 昌平	浦和学院	山村学園	伊奈学園 秀明英光
平成8	浦和学院	立教	慶應志木 東和大昌 平	浦和学院	西武台	岩槻 久喜北陽	平成23	浦和学院	秀明英光	川越東 早稲田本 庄	山村学園	浦和学院	秀明英光 伊奈学園
平成9	浦和学院	立教	東和大昌 慶應志木	浦和学院	西武台	伊奈学園 久喜北陽	平成24	川越東	秀明英光	浦和学院 春日部	浦和学院	山村学園	秀明英光 早稲田本 庄
平成10	立教	浦和学院	浦和 越谷南	浦和学院	伊奈学園	越谷総合 技 久喜北陽	平成25	秀明英光	川越東	浦和学院 花咲徳栄	浦和学院	早稲田本 庄	秀明英光 山村学園
平成11	獨協埼玉	浦和学院	浦和 慶應志木	浦和学院	伊奈学園	杉戸 越谷南	平成26	川越東	浦和学院	花咲徳栄 秀明英光	浦和学院	山村学園	早稲田本 庄 秀明英光
平成12	浦和学院	浦和	慶應志木 秀明英光	浦和学院	伊奈学園	東農大三 杉戸	平成27	川越東	立教新座	浦和学院 秀明英光	山村学園	秀明英光	浦和学院 浦和東
平成13	伊奈学園	秀明英光	立教新座 浦和学院	浦和学院	伊奈学園	久喜北陽 東農大三	平成28	秀明英光	浦和学院	川越東 立教新座	浦和学院	山村学園	秀明英光 浦和麗明
平成14	浦和学院	秀明英光	立教新座 伊奈学園	浦和学院	伊奈学園	川越女子 秀明英光	平成29	秀明英光	浦和学院	昌平 埼玉平成	浦和学院	浦和麗明	秀明英光 山村学園
平成15	浦和学院	西武文理	伊奈学園 東農大三	浦和学院	秀明英光	東農大三 伊奈学園	平成30	秀明英光	川越東	埼玉平成 浦和学院	浦和麗明	浦和学院	山村学院 秀明英光
平成16	浦和学院	早稲田本 庄	伊奈学園 栄東	秀明英光	浦和学院	西武台 伊奈学園	令和元	浦和学院	埼玉平成	秀明英光 浦和麗明	浦和麗明	山村学園	秀明英光 浦和学院

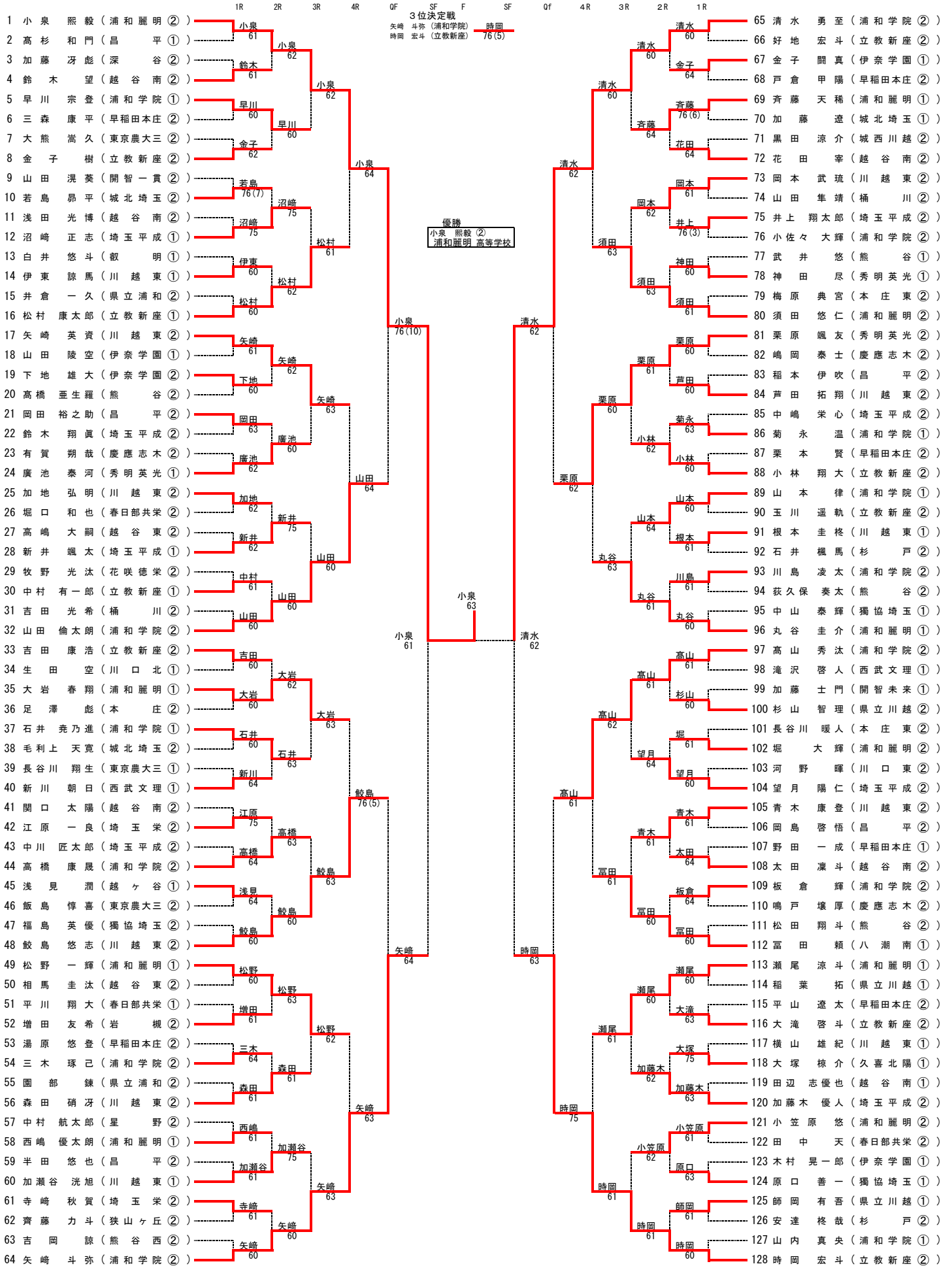
※・平成2年度より関東高校県予選会と学徒総合体育大会県予選会とを分けて実施。
 ・平成3年度より学徒総合体育大会の名称が学校総合体育大会と変更。

新 人 大 会 歴 代 入 賞 校

No. 1

	男 子			女 子				男 子			女 子		
	1 位	2 位	3 位	1 位	2 位	3 位		1 位	2 位	3 位	1 位	2 位	3 位
昭和56	立教	所沢北	慶應志木 川本	戸田	所沢北	熊谷女子 大井	平成10	浦和	浦和学院	立教 東和大昌 大平	浦和学院	伊奈学園	越谷南 杉戸
昭和57	立教	慶應志木	獨協埼玉 秀明	戸田	所沢北	浦和北 細田学園	平成11	浦和学院	立教	東和大昌 大平 慶應志木	浦和学院	伊奈学園	杉戸 所沢北
昭和58	立教	獨協埼玉	浦和学院 西武台	浦和北	所沢北	戸田 越谷南	平成12	浦和学院	伊奈学園	立教新座 西武台	浦和学院	伊奈学園	東農大三 越谷南
昭和59	立教	浦和学院	慶應志木 西武台	浦和学院	浦和北	細田学園 鶴ヶ島	平成13	浦和学院	伊奈学園	秀明英光 立教新座	浦和学院	伊奈学園	川越女子 所沢北
昭和60	立教	浦和学院	慶應志木 越谷南	浦和学院	越谷南	細田学園 新座総合	平成14	浦和学院	伊奈学園	東農大三 川越東	浦和学院	伊奈学園	秀明英光 東農大三
昭和61	浦和学院	所沢北	川口北 栄東	越谷南	西武台	浦和学院 細田学園	平成15	浦和学院	伊奈学園	東和大昌 大平 東農大三	秀明英光	浦和学院	伊奈学園 所沢北
昭和62	浦和学院	立教	所沢北 西武台	浦和学院	細田学園	越谷南 成徳深谷	平成16	浦和学院	伊奈学園	東農大三 慶應志木	秀明英光	浦和学院	伊奈学園 大宮
昭和63	浦和学院	所沢北	立教 慶應志木	浦和学院	南陵	西武台 細田学園	平成17	浦和学院	早稲田本 庄	伊奈学園 立教新座	秀明英光	伊奈学園	浦和学院 大宮
平成元	浦和学院	立教	慶應志木 伊奈学園	浦和学院	西武台	細田学園 伊奈学園	平成18	浦和学院	早稲田本 庄	立教新座 川越東	秀明英光	浦和学院	伊奈学園 東農大三
平成2	浦和学院	浦和	立教 春日部	浦和学院	西武台	細田学園 南陵	平成19	浦和学院	秀明英光	川越東 伊奈学園	浦和学院	伊奈学園	秀明英光 東農大三
平成3	浦和学院	東農大三	立教 所沢北	浦和学院	西武台	細田学園 伊奈学園	平成20	秀明英光	川越東	浦和学院 昌平	浦和学院	山村学園	伊奈学園 秀明英光
平成4	慶應志木	立教	東農大三 浦和学院	成徳深谷	大宮	西武台 伊奈学園	平成21	秀明英光	立教新座	早稲田本 庄 浦和学院	山村学園	秀明英光	浦和学院 伊奈学園
平成5	浦和学院	東農大三	獨協埼玉 所沢北	浦和学院	西武台	成徳深谷 幸手商業	平成22	浦和学院	早稲田本 庄	秀明英光 川越東	山村学園	秀明英光	伊奈学園 獨協埼玉
平成6	浦和学院	東農大三	慶應志木 越谷南	浦和学院	西武台	幸手商業 東農大三	平成23	川越東	浦和学院	秀明英光 早稲田本 庄	山村学園	浦和学院	浦和東 早稲田本 庄
平成7	浦和学院	立教	伊奈学園 浦和	浦和学院	西武台	杉戸 伊奈学園	平成24	川越東	浦和学院	秀明英光 早稲田本 庄	山村学園	浦和学院	浦和東 早稲田本 庄
平成8	浦和学院	東農大三	立教 東和大昌 大平	浦和学院	西武台	伊奈学園 久喜北陽	平成25	川越東	浦和学院	秀明英光 花咲徳栄	浦和学院	早稲田本 庄	秀明英光 浦和東
平成9	浦和学院	立教	東農大三 浦和	浦和学院	伊奈学園	久喜北陽 杉戸	平成26	浦和学院	川越東	立教新座 秀明英光	山村学園	浦和学院	浦和東 昌平

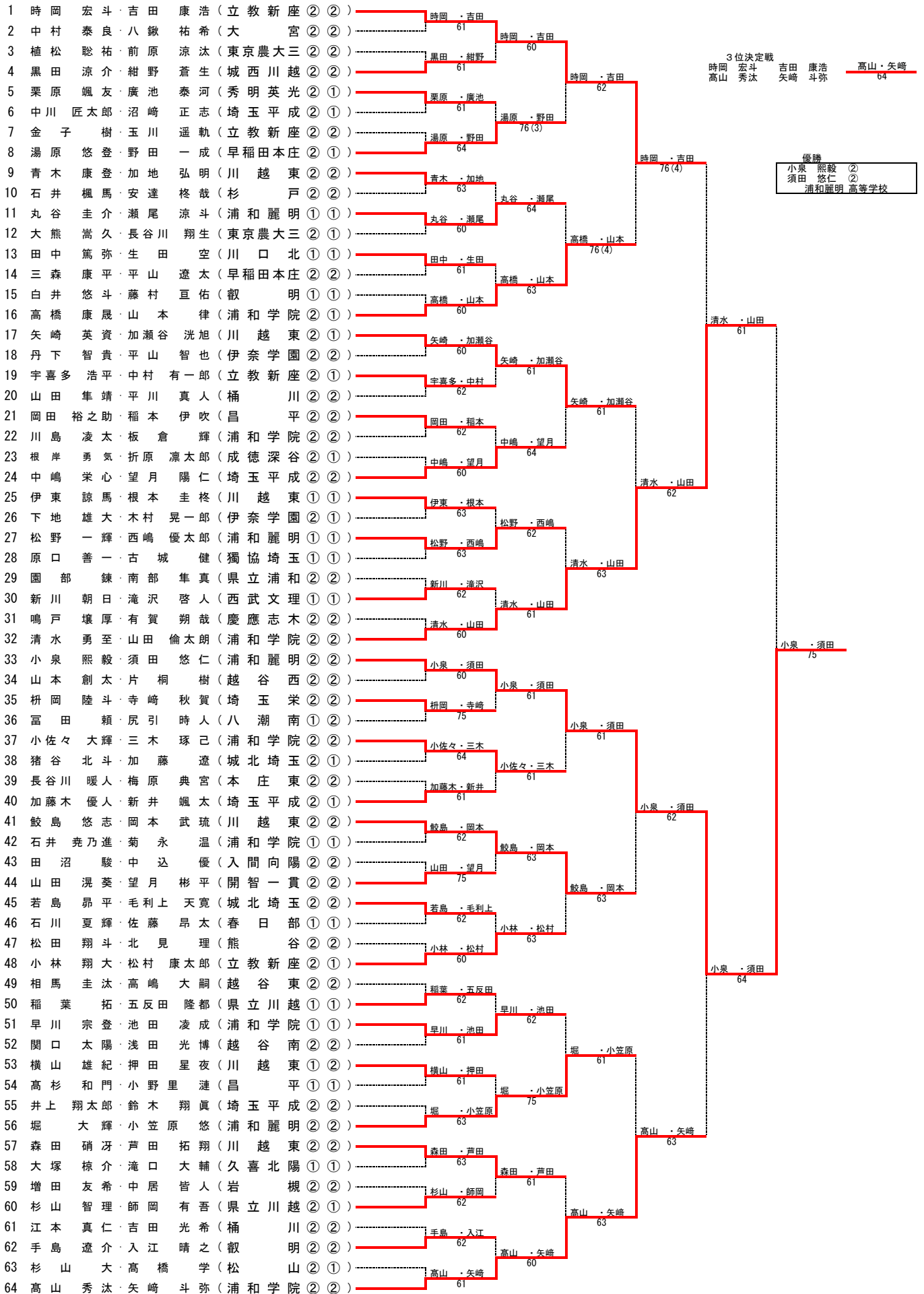
令和2年度 埼玉県高等学校新人大会 テニス競技 (男子シングルス)



シード順位 1小泉 (浦和麗明) 2時岡 (立教新座) 3清水 (浦和学院) 4矢崎 (浦和学院) 5吉田 (立教新座) 6丸谷 (浦和麗明)
 7高山 (浦和学院) 8山田 (浦和学院)

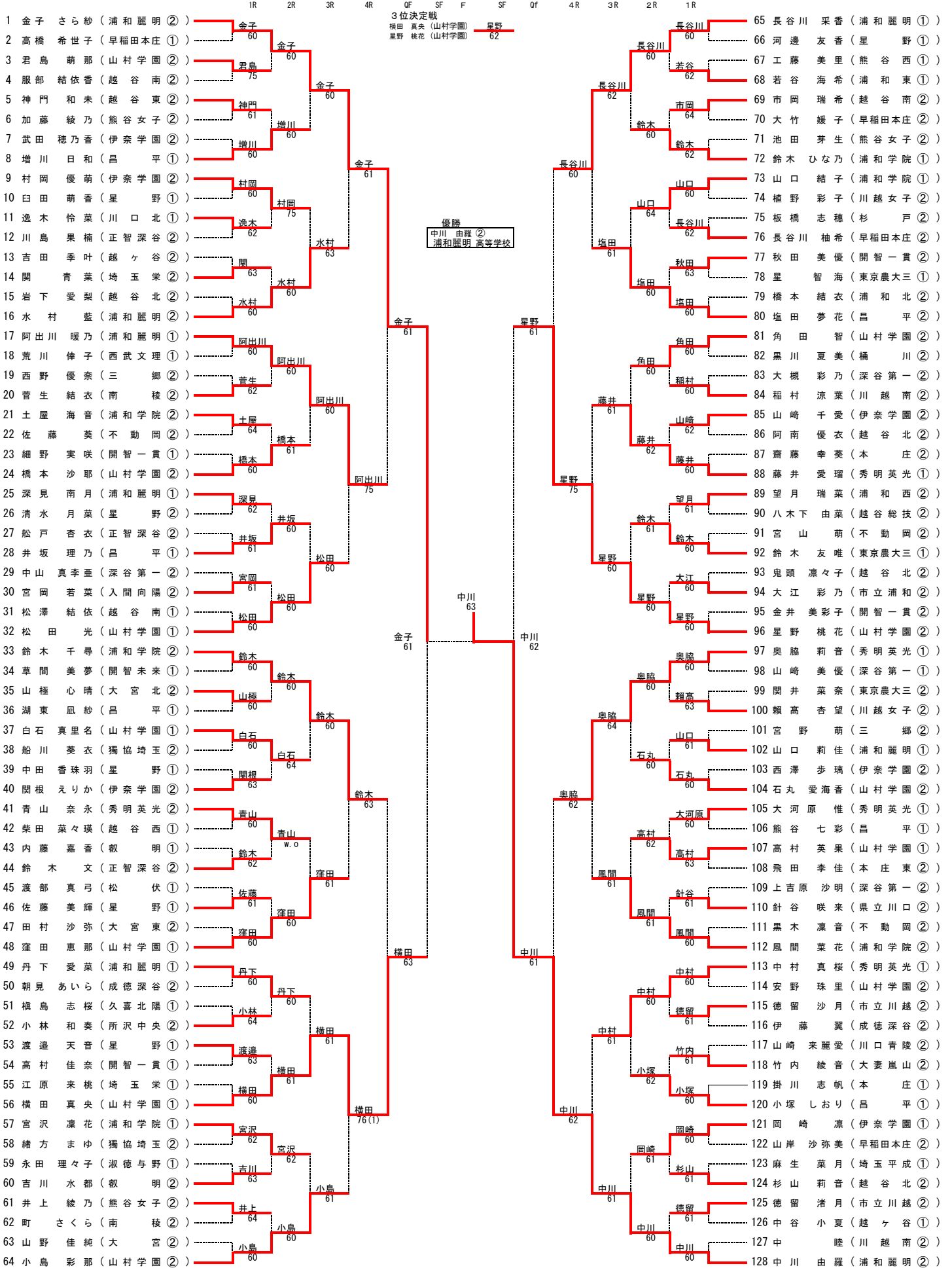
令和2年度 埼玉県高等学校新人大会 テニス競技 (男子ダブルス)

1R 2R 3R OF SF F



シード順位 1時岡・吉田 (立教新座) 2高山・矢崎 (浦和学院) 3小泉・須田 (浦和麗明) 4清水・山田 (浦和学院)

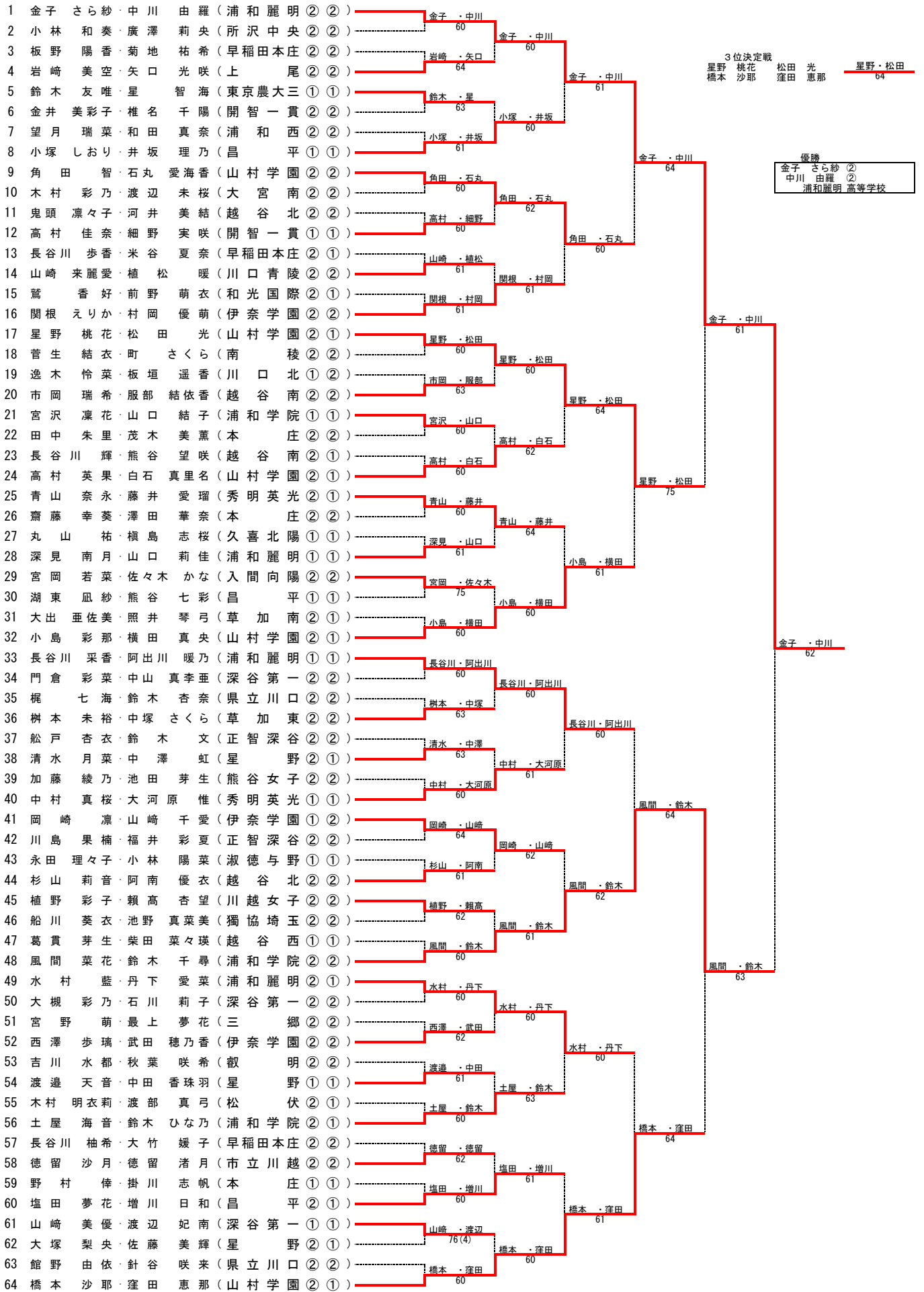
令和2年度 埼玉県高等学校新人大会 テニス競技 (女子シングルス)



シード順位 1金子 (浦和麗明) 2中川 (浦和麗明) 3長谷川 (浦和麗明) 4小島 (山村学園) 5鈴木 (浦和学院) 6星野 (山村学園)
7奥脇 (秀明英光) 8松田 (山村学園) 9阿出川 (浦和麗明)

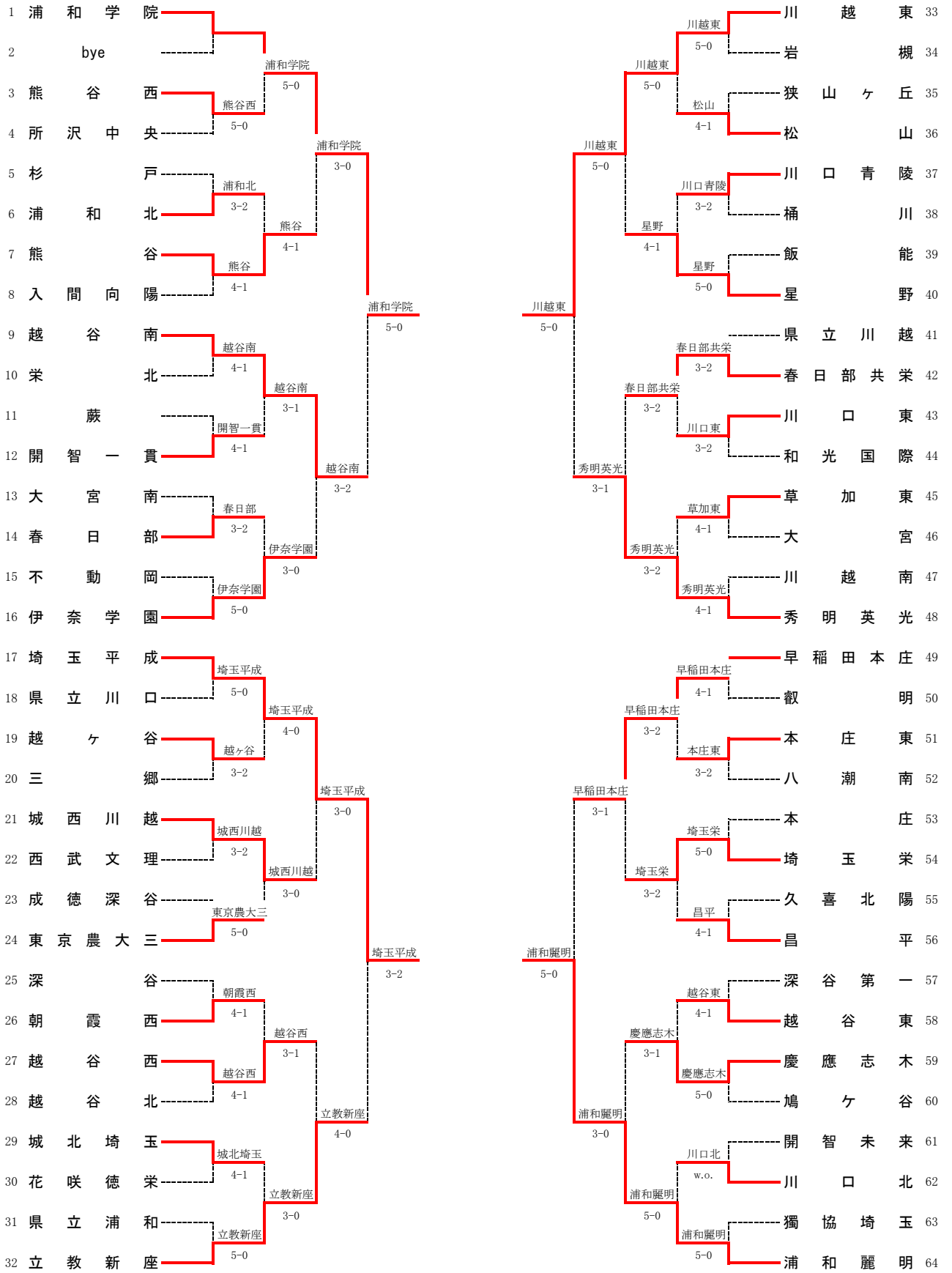
令和2年度 埼玉県高等学校新人大会 テニス競技 (女子ダブルス)

1R 2R 3R OF SF F



シード順位 1金子・中川 (浦和麗明) 2橋本・窪田 (山村学園) 3長谷川・阿出川 (浦和麗明) 4小島・横田 (山村学園)

令和2年度 埼玉県高等学校 新人大会 テニス競技 男子団体



シード

- 1浦和学院
 - 2浦和麗明
 - 3川越東
 - 4立教新座
 - 5埼玉平成
 - 6秀明英光
 - 7早稲田本庄
 - 8伊奈学園
 - 9越谷南
 - 10昌平
 - 11県立川越
 - 12東京農大三
- 9,10は抽選
12は抽選

令和2年度 埼玉県高等学校 新人大会 テニス競技 男子団体

男子3回戦

- 1 浦和学院 3 — 0 熊谷
- 2 越谷南 3 — 2 伊奈学園
- 3 埼玉平成 3 — 0 城西川越
- 4 立教新座 4 — 0 越谷西
- 5 川越東 5 — 0 星野
- 6 秀明英光 3 — 1 春日部共栄
- 7 早稲田本庄 3 — 1 埼玉栄
- 8 浦和麗明 3 — 0 慶應志木

対戦の詳細

男子 準々決勝

種目	浦和学院	5	-	0	越谷南	
S1	清水 勇至②	○	6	-	0	関口 太陽②
D1	高山 秀汰②	○	6	-	0	浅田 光博②
	山本 律①					田辺 志優也①
S2	矢崎 斗弥②	○	6	-	0	花田 宰②
D2	高橋 康晟②	○	6	-	0	鈴木 望②
	三木 琢己②					大石 恭嗣②
S3	山田 倫太郎②	○	6	-	1	太田 凜斗②

種目	埼玉平成	3	-	2	立教新座	
S1	沼崎 正志①		0	-	6	○ 時岡 宏斗②
D1	望月 陽仁②	○	6	-	4	小林 翔大②
	中嶋 栄心②					吉田 康浩②
S2	新井 颯太①		4	-	6	○ 松村 康太郎①
D2	鈴木 翔真②	○	7	-	5	玉川 遥軌②
	井上 翔太郎②					中村 有一郎①
S3	加藤木 優人②	○	6	-	0	金子 樹②

種目	川越東	5	-	0	秀明英光	
S1	鮫島 悠志②	○	6	-	4	栗原 颯友②
D1	青木 康登②	○	6	-	0	坂東 詩②
	加地 弘明②					佐久間 蓮②
S2	矢崎 英資②	○	7	-	5	廣池 泰河①
D2	森田 硝冴②	○	6	-	0	高木 陽路②
	岡本 武流②					漆原 イーサン海②
S3	加瀬谷 洗旭①	○	7	-	6	神田 尽①

種目	浦和麗明	5	-	0	早稲田本庄	
S1	小泉 熙毅②	○	6	-	0	平山 遼太②
D1	須田 悠仁②	○	6	-	4	湯原 悠登②
	堀 大輝②					野田 一成①
S2	丸谷 圭介①	○	6	-	0	戸倉 甲陽②
D2	瀬尾 涼斗①	○	6	-	1	三森 康平②
	西嶋 優太郎①					栗本 賢②
S3	大岩 春翔①	○	6	-	0	是沢 陽平①

対戦の詳細

男子リーグ戦

	浦和学院	埼玉平成	川越東	浦和麗明	勝敗	順位
浦和学院		5-0	4-1	3-2	3勝0敗	1位
埼玉平成	0-5		1-4	0-5	0勝3敗	4位
川越東	1-4	4-1		0-5	1勝2敗	3位
浦和麗明	2-3	5-0	5-0		2勝1敗	2位

種目	浦和学院		5	-	0	埼玉平成	
S1	清水 勇至②	○	6	-	1		沼崎 正志①
D1	高山 秀汰②	○	6	-	2		望月 陽仁②
	山本 律①					加藤木 優人②	
S2	矢崎 斗弥②	○	6	-	1		鈴木 翔真②
D2	高橋 康晟②	○	6	-	3		新井 颯太①
	三木 琢己②					中嶋 栄心②	
S3	山田 倫太郎②	○	6	-	0		中川 匠太郎②

種目	浦和麗明		5	-	0	川越東	
S1	小泉 照毅②	○	6	-	2		鮫島 悠志②
D1	須田 悠仁②	○	6	-	0		青木 康登②
	堀 大輝②					加地 弘明②	
S2	丸谷 圭介①	○	6	-	0		矢崎 英資②
D2	瀬尾 涼斗①	○	6	-	3		岡本 武流②
	西嶋 優太郎①					伊東 諒馬①	
S3	大岩 春翔①	○	6	-	3		加瀬谷 洗旭①

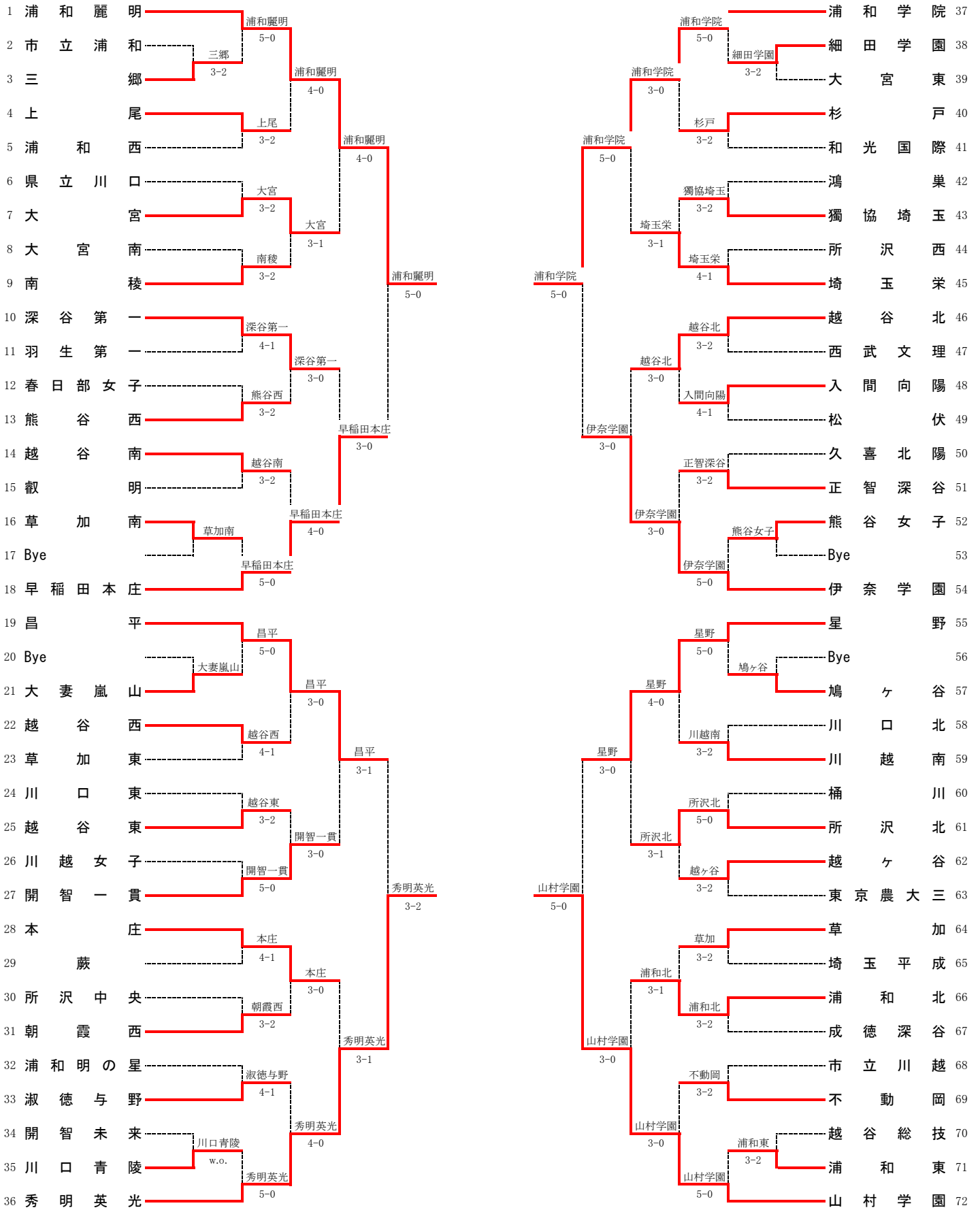
種目	浦和学院		4	-	1	川越東	
S1	清水 勇至②	○	6	-	3		鮫島 悠志②
D1	高山 秀汰②	○	7	-	5		青木 康登②
	山本 律①					加地 弘明②	
S2	矢崎 斗弥②	○	6	-	2		矢崎 英資②
D2	高橋 康晟②		4	-	6	○	森田 硝牙②
	三木 琢己②					岡本 武流②	
S3	山田 倫太郎②	○	6	-	1		加瀬谷 洗旭①

種目	浦和麗明		5	-	0	埼玉平成	
S1	小泉 照毅②	○	6	-	1		沼崎 正志①
D1	須田 悠仁②	○	6	-	2		望月 陽仁②
	堀 大輝②					中嶋 栄心②	
S2	丸谷 圭介①	○	6	-	1		新井 颯太①
D2	瀬尾 涼斗①	○	6	-	3		鈴木 翔真②
	西嶋 優太郎①					中川 匠太郎②	
S3	小笠原 悠②	○	6	-	3		加藤木 優人②

種目	浦和学院		3	-	2	浦和麗明	
S1	清水 勇至②		4	-	6	○	小泉 照毅②
D1	矢崎 斗弥②	○	7	-	6		須田 悠仁②
	高山 秀汰②					堀 大輝②	
S2	山田 倫太郎②		6	-	7	○	丸谷 圭介①
D2	山本 律①	○	6	-	3		瀬尾 涼斗①
	高橋 康晟②					西嶋 優太郎①	
S3	早川 宗登①	○	6	-	4		松野 一輝①

種目	川越東		4	-	1	埼玉平成	
S1	鮫島 悠志②	○	6	-	0		新井 颯太①
D1	森田 硝牙②	○	6	-	3		沼崎 正志①
	岡本 武流②					中川 匠太郎②	
S2	矢崎 英資②	○	7	-	6		加藤木 優人②
D2	伊東 諒馬①		3	-	6	○	望月 陽仁②
	根本 圭柊①					鈴木 翔真②	
S3	加瀬谷 洗旭①	○	6	-	1		井上 翔太郎②

令和2年度 埼玉県高等学校 新人大会 テニス競技 女子団体



シード

- 1浦和麗明
- 2山村学園
- 3浦和学院
- 4秀明英光
- 5昌平
- 6伊奈学園
- 7星野
- 8早稲田本庄
- 9深谷第一
- 10東京農大三
- 11越谷北
- 12開智一貫
- 11.12は抽選

令和2年度 埼玉県高等学校 新人大会 テニス競技 女子団体

女子4回戦

1	浦和麗明	4	—	0	大宮
2	早稲田本庄	3	—	0	深谷第一
3	昌平	3	—	1	開智一貫
4	秀明英光	3	—	1	本庄
5	浦和学院	5	—	0	埼玉栄
6	伊奈学園	3	—	0	越谷北
7	星野	3	—	0	所沢北
8	山村学園	3	—	0	浦和北

対戦の詳細

女子 準々決勝

種目	浦和麗明		5	-	0	早稲田本庄	
S1	中川 由羅②	○	6	-	0		長谷川 柚希②
D1	長谷川 采香①	○	6	-	0		山岸 沙弥美②
	水村 藍②						赤松 陽華②
S2	金子 さら紗②	○	7	-	6		大竹 媛子②
D2	深見 南月①	○	6	-	2		板野 陽香②
	山口 莉佳①						長谷川 歩香②
S3	阿出川 暖乃①	○	6	-	0		高橋 希世子①

種目	秀明英光		3	-	2	昌平	
S1	奥脇 莉音①	○	6	-	2		塩田 夢花②
D1	青山 奈永②		3	-	6	○	小塚 しおり①
	大河原 惟①						井坂 理乃①
S2	中村 真桜①	○	6	-	3		増川 日和①
D2	齊藤 優菜②		1	-	6	○	熊谷 七彩①
	保住 琉叶②						加藤 暖菜①
S3	藤井 愛瑠①	○	6	-	0		湖東 凧紗①

種目	浦和学院		5	-	0	伊奈学園	
S1	鈴木 千尋②	○	6	-	0		武田 穂乃香②
D1	宮沢 凜花①	○	6	-	4		村岡 優萌②
	鈴木 ひな乃①						岡崎 凜①
S2	風間 菜花②	○	6	-	0		西澤 歩璃②
D2	土屋 海音②	○	6	-	1		山崎 千愛②
	畠山 日菜子①						神戸 純蓮①
S3	山口 結子①	○	6	-	2		関根 えりか②

種目	山村学園		5	-	0	星野	
S1	星野 桃花②	○	6	-	4		渡邊 天音①
D1	角田 智②	○	6	-	0		清水 月菜②
	小島 彩那②						臼田 萌香①
S2	横田 真央①	○	6	-	1		中田 香珠羽①
D2	窪田 恵菜①	○	6	-	0		佐藤 美輝①
	橋本 沙耶②						河邊 友香①
S3	松田 光①	○	6	-	0		中澤 虹①

対戦の詳細

女子リーグ戦

	浦和麗明	秀明英光	浦和学院	山村学園	勝敗	順位
浦和麗明		3-2	5-0	3-2	3勝0敗	1位
秀明英光	2-3		2-3	0-5	0勝3敗	4位
浦和学院	0-5	3-2		1-4	1勝2敗	3位
山村学園	2-3	5-0	4-1		2勝1敗	2位

種目	浦和麗明		3	-	2	秀明英光	
S1	中川 由羅②		4	-	6	○	奥脇 莉音①
D1	長谷川 采香①	○	6	-	4		中村 真桜①
	水村 藍②						藤井 愛瑠①
S2	金子 さら紗②	○	6	-	0		齊藤 優菜②
D2	丹下 愛菜①		0	-	6	○	青山 奈永②
	深見 南月①						大河原 惟①
S3	阿出川 暖乃①	○	6	-	0		保住 琉叶②

種目	山村学園		4	-	1	浦和学院	
S1	星野 桃花②	○	6	-	1		鈴木 千尋②
D1	小島 彩那②	○	6	-	0		山口 結子①
	角田 智②						宮沢 凜花①
S2	横田 真央①		6	-	7	○	風間 菜花②
D2	窪田 恵菜①	○	6	-	3		鈴木 ひな乃①
	橋本 沙耶②						土屋 海音②
S3	松田 光①	○	6	-	0		畠山 日菜子①

種目	浦和麗明		5	-	0	浦和学院	
S1	中川 由羅②	○	6	-	1		山口 結子①
D1	長谷川 采香①	○	6	-	1		鈴木 千尋②
	水村 藍②						風間 菜花②
S2	金子 さら紗②	○	6	-	0		土屋 海音②
D2	丹下 愛菜①	○	7	-	5		宮沢 凜花①
	深見 南月①						鈴木 ひな乃①
S3	阿出川 暖乃①	○	6	-	1		畠山 日菜子①

種目	山村学園		5	-	0	秀明英光	
S1	星野 桃花②	○	7	-	6		奥脇 莉音①
D1	横田 真央①	○	7	-	5		青山 奈永②
	小島 彩那②						大河原 惟①
S2	松田 光①	○	6	-	0		中村 真桜①
D2	角田 智②	○	6	-	0		齊藤 優菜②
	橋本 沙耶②						保住 琉叶②
S3	窪田 恵菜①	○	7	-	6		藤井 愛瑠①

種目	浦和麗明		3	-	2	山村学園	
S1	中川 由羅②	○	6	-	3		横田 真央①
D1	長谷川 采香①		5	-	7	○	星野 桃花②
	水村 藍②						高村 英果②
S2	金子 さら紗②	○	6	-	0		松田 光①
D2	丹下 愛菜①		2	-	6	○	小島 彩那②
	深見 南月①						角田 智②
S3	阿出川 暖乃①	○	6	-	3		窪田 恵菜①

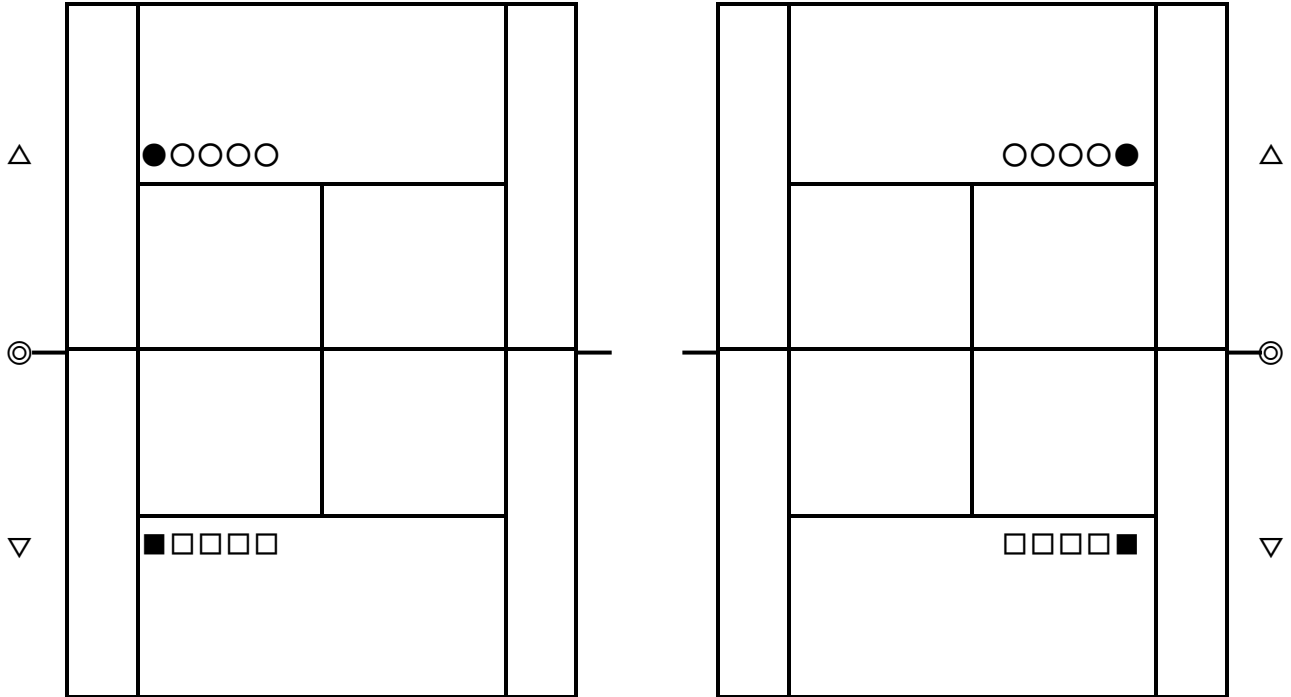
種目	浦和学院		3	-	2	秀明英光	
S1	鈴木 千尋②		2	-	6	○	奥脇 莉音①
D1	宮沢 凜花①	○	6	-	4		中村 真桜①
	鈴木 ひな乃①						藤井 愛瑠①
S2	風間 菜花②	○	6	-	0		齊藤 優菜②
D2	土屋 海音②		1	-	6	○	青山 奈永②
	畠山 日菜子①						大河原 惟①
S3	山口 結子①	○	6	-	0		保住 琉叶②

参考資料

団体戦あいさつの仕方

整列の仕方（審判台の置いてある側に整列する：図参照）

◎ … 審判（主審） △・▽ … 顧問 ●・■ … 選手代表者 ○・□ … 選手



試合前のあいさつ（審判が司会をする）

- ① 「これより、〇〇高校 対 □□高校の試合を始めます。」
- ② 「両校代表者は、オーダーを交換して下さい。」
* 代表者はネットをはさんで握手、オーダー用紙を交換し、列に戻る。
- ③ 「両校あいさつ。」、「気を付け。」、「礼。」

言わないであいさつできると良いが、きっかけとして言っても良い。

- * 選手、顧問は一齐に「よろしくお願ひします。」と一礼する。
- * あいさつ終了後、すみやかに第1試合の準備をする。

試合後のあいさつ（審判が司会をする）

- ① 「ただいまの 〇〇高校 対 □□高校の試合は、ダブルス…、シングルス1…、シングルス2…
トータル… で〇〇高校が勝ちました。」
* ダブルス・シングルス1・2の … は、ゲームカウントと勝者校を個々に読みあげる。
* トータルの … は、ポイント数を勝者校から読みあげる。
- ② 「両校あいさつ。」、「気を付け。」、「礼。」

言わないであいさつできると良いが、きっかけとして言っても良い。

- * 選手、顧問は一齐に「ありがとうございました。」と一礼する。
- * あいさつ終了後、すみやかにコート外へ移動する。

令和 2 年度

埼玉県高校テニス大会記録

発行日 令和 3 年 4 月 1 日

発行者 県高体連テニス専門部