

2024年（令和6年度）

埼玉県 高校 テニス大会記録

関東高等学校体育大会 テニス競技 埼玉県予選会

個人戦 4月27日～4月29日
団体戦 5月11日～5月12日

学校総合体育大会兼全国高等学校総合体育大会 テニス競技 埼玉県予選会

個人戦 5月25日～5月27日
団体戦 6月1日～6月2日

埼玉県高等学校 テニス競技 新人大会

個人戦 9月28日～9月30日
団体戦 10月26日～10月27日、11月2日

埼玉県高等学校体育連盟テニス専門部

目 次

令和6年度 埼玉県高校テニス大会上位入賞一覧

歴代委員長

学徒大会歴代入賞校

関東高校県予選会歴代入賞校

学校総合体育大会歴代入賞校

新人大会歴代入賞校

令和6年度 関東高校テニス大会県予選会

令和6年度 学校総合体育大会埼玉県予選会

令和6年度 埼玉県高等学校新人大会・テニス競技

参考資料 … 団体戦あいさつの仕方

令和6年度 埼玉県高校テニス大会 上位入賞一覧

関東高等学校テニス大会 埼玉県予選会

		1位	2位	3位	4位
個人戦	男子単	内田 弘心 (浦和麗明)	藤崎 幹大 (早稲田本庄)	神田 隆成 (秀明英光)	柳澤 春琉 (浦和学院)
	男子複	内田 弘心 (浦和麗明) 宮川 侑士	猪俣 有 (浦和麗明) 佐藤 怜	柳澤 春琉 (浦和学院) 水谷 大軌	上山 湊平 (立教新座) 上山 峻平
	女子単	石井 絢 (浦和麗明)	矢口 絢菜 (浦和麗明)	弓削田きらら (浦和麗明)	日下部 光優 (秀明英光)
	女子複	石井 絢 (浦和麗明) 矢口 絢菜	土屋 紗菜 (山村学園) 室井 仁茄	吉岡 里菜 (浦和麗明) 弓削田きらら	森田 陽菜子 (山村学園) 山田 凧紗
団体戦	男子	浦和麗明	浦和学院	早稲田本庄	立教新座
	女子	浦和麗明	秀明英光	山村学園	昌平

全国高等学校総合体育大会 テニス競技 埼玉県予選会

		1位	2位	3位	4位
個人戦	男子単	藤崎 幹大 (早稲田本庄)	内田 弘心 (浦和麗明)	宮川 侑士 (浦和麗明)	水谷 大軌 (浦和学院)
	男子複	内田 弘心 (浦和麗明) 宮川 侑士	柳澤 春琉 (浦和学院) 水谷 大軌	上山 湊平 (立教新座) 上山 峻平	猪俣 有 (浦和麗明) 佐藤 怜
	女子単	石井 絢 (浦和麗明)	矢口 絢菜 (浦和麗明)	日下部 光優 (秀明英光)	弓削田きらら (浦和麗明)
	女子複	石井 絢 (浦和麗明) 矢口 絢菜	吉岡 里菜 (浦和麗明) 弓削田きらら	森田 陽菜子 (山村学園) 山田 凧紗	瀬尾 朱里 (浦和麗明) 内城 佳子
団体戦	男子	浦和学院	浦和麗明	立教新座 早稲田本庄	
	女子	浦和麗明	秀明英光	昌平 山村学園	

埼玉県高等学校 新人大会 テニス競技

		1位	2位	3位	4位
個人戦	男子単	水谷 大軌 (浦和学院)	高橋 大樹 (東京農大三)	荒地 奨 (浦和学院)	佐藤 怜 (浦和麗明)
	男子複	高野 萱人 (浦和学院) 水谷 大軌	川岸 龍太 (浦和麗明) 佐藤 怜	渡部 寛大 (浦和学院) 荒地 奨	芦田 遼平 (川越東) 伊澤 大貴
	女子単	大越 理紗 (秀明英光)	日下部 光優 (秀明英光)	室井 仁茄 (山村学園)	石澤 穂乃花 (秀明英光)
	女子複	土屋 紗菜 (山村学園) 室井 仁茄	日下部 光優 (秀明英光) 大越 理紗	森田 陽菜子 (山村学園) 山田 凧紗	大河原 彩 (秀明英光) 塚本 彩日
団体戦	男子	浦和学院	浦和麗明	川越東	東京農大三
	女子	山村学園	秀明英光	浦和学院	東京農大三

歴代委員長

昭和36年 藤田光徳 (川口商業高) 平成2年~7年 片山秀丈 (浦和学院高)
 昭和37年~38年 高橋広 (立教高) 平成8年~11年 関根達也 (伊奈学園高)
 昭和39年~41年 桐山一隆 (浦和高) 平成12年~20年 畑文子 (浦和高・富士見高)
 昭和42年~47年 本藤清 (浦和高) 平成21年~令和2年 福元健二 (福岡高・川口北高)
 昭和48年~49年 本多耕治 (立教高) 令和3年~ 仲村祐 (伊奈学園高・浦和東高)
 昭和50年~52年 田辺秀夫 (浦和高)
 昭和53年~58年 湯川宣雄 (立教高)
 昭和59年~平成元年 江島孝雄 (所沢北高)

学 徒 大 会 歴 代 入 賞 校

	男 子			女 子				男 子			女 子		
	1 位	2 位	3 位	1 位	2 位	3 位		1 位	2 位	3 位	1 位	2 位	3 位
昭和35	立教						昭和50	立教	浦和	慶応志木 城西川越	戸田	浦和市立	細田学園 熊谷女子
昭和36	立教	慶応志木		川口商			昭和51	慶応志木	戸田	立教 浦和	戸田	浦和市立	所沢北 熊谷女子
昭和37	立教			川口商			昭和52	立教	慶応志木	浦和 戸田	戸田	浦和市立	熊谷女子 狭山ヶ丘
昭和38	立教			川口商			昭和53	立教	慶応志木	浦和 ルーテル	戸田	所沢北	熊谷女子 ルーテル
昭和39	立教	慶応志木	浦和 川口				昭和54	立教	慶応志木	浦和市立 狭山ヶ丘	戸田	所沢北	浦和市立 熊谷女子
昭和40	立教	慶応志木					昭和55	立教	所沢北	慶応志木 川口北	所沢北	戸田	栗橋 熊谷女子
昭和41	慶応志木	立教	小松原 浦和	浦和市立	星野女子		昭和56	立教	所沢北	慶応志木 浦和学院	戸田	浦和北	所沢北 熊谷女子
昭和42	慶応志木	立教	小松原 浦和	川口女子	浦和市立	戸田 熊谷女子	昭和57	立教	慶応志木	所沢北 独協埼玉	所沢北	戸田	浦和北 熊谷女子
昭和43	立教	浦和	慶応志木 浦和市立	浦和市立	熊谷女子		昭和58	立教	西武台	独協埼玉 川口北	所沢北	戸田	細田学園 浦和北
昭和44	立教	浦和	慶応志木 浦和市立	浦和市立	熊谷女子	戸田	昭和59	独協埼玉	立教	浦和学院 西武台	浦和北	浦和学院	細田学園 川口北
昭和45	立教	慶応志木	浦和	浦和市立	熊谷女子	戸田	昭和60	立教	浦和学院	秀明 越谷西	浦和学院	浦和北	細田学園 越谷南
昭和46	立教	慶応志木	浦和	戸田	浦和市立		昭和61	浦和学院	立教	西武台 慶応志木	浦和学院	新座総合	細田学園 越谷南
昭和47	立教	慶応志木	浦和市立 浦和	戸田	浦和市立	熊谷女子	昭和62	浦和学院	所沢北	川口北 慶応志木	浦和学院	西武台	細田学園 越谷南
昭和48	立教	慶応志木	浦和市立 浦和	戸田	熊谷女子	浦和市立 細田学園	昭和63	所沢北	浦和学院	西武台 立教	浦和学院	細田学園	越谷南 南稜
昭和49	立教	浦和	浦和市立	細田学園	戸田	浦和市立 熊谷女子	平成元	浦和学院	慶応志木	立教 所沢北	浦和学院	細田学園	越谷南 南稜

関 東 高 校 県 予 選 会 歴 代 入 賞 校

No. 1

	男 子			女 子				男 子			女 子		
	1 位	2 位	3 位	1 位	2 位	3 位		1 位	2 位	3 位	1 位	2 位	3 位
平成 2	浦和学院	立 教	伊奈学園 西武文理	浦和学院	西 武 台	細田学園 伊奈学園	平成 17	伊奈学園	浦和学院	春 日 部 栄 東	秀明英光	浦和学院	伊奈学園 大 宮
平成 3	浦和学院	慶応志木	立 教 東農大三	浦和学院	西 武 台	細田学園 幸手商業	平成 18	浦和学院	早大本庄	立教新座 川 越 東	秀明英光	伊奈学園	山村女子 浦和学院
平成 4	浦和学院	東農大三	伊奈学園 所 沢 北	成徳深谷	浦和学院	西 武 台 伊奈学園	平成 19	浦和学院	秀明英光	立教新座 早 稲 田 本 庄	秀明英光	浦和学院	山村女子 伊奈学園
平成 5	慶応志木	伊奈学園	浦和学院 立 教	西 武 台	浦和学院	成徳深谷 大 宮	平成 20	秀明英光	浦和学院	伊奈学園 川 越 東	秀明英光	浦和学院	伊奈学園 山村学園
平成 6	浦和学院	東農大三	立 教 独協埼玉	浦和学院	西 武 台	成徳深谷 幸手商業	平成 21	秀明英光	川 越 東	浦和学院 昌 平	浦和学院	秀明英光	山村学園 伊奈学園
平成 7	東農大三	浦和学院	慶応志木 秀 明	浦和学院	西 武 台	幸手商業 東農大三	平成 22	秀明英光	浦和学院	早 稲 田 本 庄 昌 平	山村学園	秀明英光	浦和学院 伊奈学園
平成 8	浦和学院	立 教	浦 和 東農大三	浦和学院	西 武 台	岩 槻 東農大三	平成 23	浦和学院	川 越 東	秀明英光 早 稲 田 本 庄	山村学園	浦和学院	秀明英光 伊奈学園
平成 9	浦和学院	立 教	東農大三 東和大昌平	浦和学院	西 武 台	久喜北陽 伊奈学園	平成 24	秀明英光	川 越 東	浦和学院 立教新座	浦和学院	山村学園	秀明英光 早 稲 田 本 庄
平成 10	浦和学院	立 教	越 谷 南 浦 和 東	浦和学院	伊奈学園	久喜北陽 越谷総合	平成 25	川 越 東	秀明英光	浦和学院 花咲徳栄	浦和学院	山村学園	早 稲 田 本 庄 秀明英光
平成 11	浦和学院	浦 和	獨協埼玉 立 教	浦和学院	伊奈学園	越 谷 南 杉 戸	平成 26	秀明英光	川 越 東	花咲徳栄 浦和学院	早 稲 田 本 庄	秀明英光	浦和学院 山村学園
平成 12	浦 和	浦和学院	立教新座 慶応志木	浦和学院	伊奈学園	杉 戸 東農大三	平成 27	川 越 東	浦和学院	立教新座 秀明英光	山村学園	秀明英光	浦和学院 浦 和 東
平成 13	伊奈学園	浦和学院	秀明英光 立教新座	浦和学院	伊奈学園	東農大三 越 谷 南	平成 28	川 越 東	浦和学院	立教新座 本 庄 東	山村学園	秀明英光	浦和学院 浦和麗明
平成 14	浦和学院	秀明英光	立教新座 慶応志木	浦和学院	伊奈学園	秀明英光 東農大三	平成 29	秀明英光	浦和学院	昌 平 川 越 東	浦和麗明	浦和学院	秀明英光 山村学院
平成 15	浦和学院	東農大三	細田学園 伊奈学園	秀明英光	伊奈学園	浦和学院 所沢北	平成 30	秀明英光	川 越 東	埼玉平成 浦和学院	浦和麗明	浦和学院	山村学院 秀明英光
平成 16	浦和学院	伊奈学園	早稲田本 庄 東農大三	秀明英光	浦和学院	伊奈学園 大 宮	令和元	秀明英光	浦和学院	川越東 埼玉平成	浦和麗明	山村学園	浦和学院 秀明英光

学校総合体育大会歴代入賞校

No. 1

	男子			女子				男子			女子		
	1位	2位	3位	1位	2位	3位		1位	2位	3位	1位	2位	3位
平成2	浦和学院	立教	伊奈学園 越谷北	浦和学院	細田学園	伊奈学園 西武台	平成17	浦和学院	栄東	秀明英光 春日部	浦和学院	秀明英光	伊奈学園 大宮
平成3	浦和学院	立教	伊奈学園 東農大三	浦和学院	西武台	細田学園 浦和東	平成18	浦和学院	早稲田本 庄	川越東 立教新座	秀明英光	伊奈学園	浦和学院 山村女子
平成4	浦和学院	東農大三	伊奈学園 所沢北	浦和学院	成徳深谷	伊奈学園 西武台	平成19	浦和学院	秀明英光	早稲田本 庄 春日部	秀明英光	浦和学院	東農大三 山村女子
平成5	立教	慶應志木	浦和学院 伊奈学園	西武台	浦和学院	成徳深谷 大宮	平成20	浦和学院	浦和学院	川越東 伊奈学園	秀明英光	浦和学院	伊奈学園 山村学園
平成6	浦和学院	東農大三	獨協埼玉 所沢北	西武台	浦和学院	成徳深谷 幸手商業	平成21	秀明英光	川越東	立教新座 浦和学院	浦和学院	秀明英光	伊奈学園 山村学園
平成7	浦和学院	東農大三	慶應志木 立教	浦和学院	西武台	幸手商業 東農大三	平成22	秀明英光	浦和学院	早稲田本 庄 昌平	浦和学院	山村学園	伊奈学園 秀明英光
平成8	浦和学院	立教	慶應志木 東和大昌 平	浦和学院	西武台	岩槻 久喜北陽	平成23	浦和学院	秀明英光	川越東 早稲田本 庄	山村学園	浦和学院	秀明英光 伊奈学園
平成9	浦和学院	立教	東和大昌 慶應志木	浦和学院	西武台	伊奈学園 久喜北陽	平成24	川越東	秀明英光	浦和学院 春日部	浦和学院	山村学園	秀明英光 早稲田本 庄
平成10	立教	浦和学院	浦和 越谷南	浦和学院	伊奈学園	越谷総合 技 久喜北陽	平成25	秀明英光	川越東	浦和学院 花咲徳栄	浦和学院	早稲田本 庄	秀明英光 山村学園
平成11	獨協埼玉	浦和学院	浦和 慶應志木	浦和学院	伊奈学園	杉戸 越谷南	平成26	川越東	浦和学院	花咲徳栄 秀明英光	浦和学院	山村学園	早稲田本 庄 秀明英光
平成12	浦和学院	浦和	慶應志木 秀明英光	浦和学院	伊奈学園	東農大三 杉戸	平成27	川越東	立教新座	浦和学院 秀明英光	山村学園	秀明英光	浦和学院 浦和東
平成13	伊奈学園	秀明英光	立教新座 浦和学院	浦和学院	伊奈学園	久喜北陽 東農大三	平成28	秀明英光	浦和学院	川越東 立教新座	浦和学院	山村学園	秀明英光 浦和麗明
平成14	浦和学院	秀明英光	立教新座 伊奈学園	浦和学院	伊奈学園	川越女子 秀明英光	平成29	秀明英光	浦和学院	昌平 埼玉平成	浦和学院	浦和麗明	秀明英光 山村学園
平成15	浦和学院	西武文理	伊奈学園 東農大三	浦和学院	秀明英光	東農大三 伊奈学園	平成30	秀明英光	川越東	埼玉平成 浦和学院	浦和麗明	浦和学院	山村学院 秀明英光
平成16	浦和学院	早稲田本 庄	伊奈学園 栄東	秀明英光	浦和学院	西武台 伊奈学園	令和元	浦和学院	埼玉平成	秀明英光 浦和麗明	浦和麗明	山村学園	秀明英光 浦和学院

※・平成2年度より関東高校県予選会と学徒総合体育大会県予選会とを分けて実施。
 ・平成3年度より学徒総合体育大会の名称が学校総合体育大会と変更。

新 人 大 会 歴 代 入 賞 校

No. 1

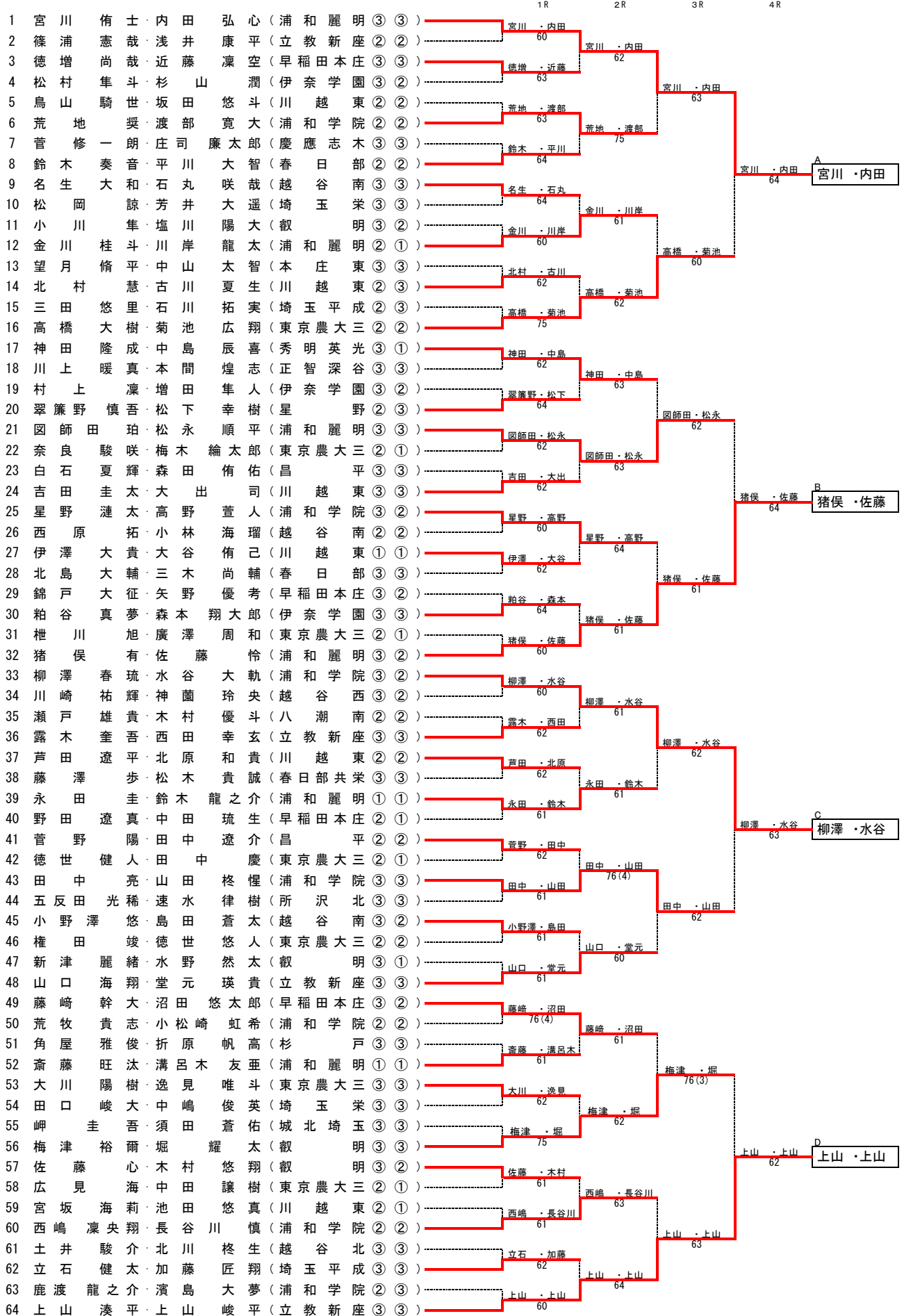
	男 子			女 子				男 子			女 子		
	1 位	2 位	3 位	1 位	2 位	3 位		1 位	2 位	3 位	1 位	2 位	3 位
昭和56	立 教 所 沢 北		慶 應 志 木 川 本	戸 田 所 沢 北		熊 谷 女 子 大 井	平 成 10	浦 和 浦 和 学 院		立 教 東 和 大 昌 平	浦 和 学 院	伊 奈 学 園	越 谷 南 杉 戸
昭和57	立 教 慶 應 志 木		獨 協 埼 玉 秀 明	戸 田 所 沢 北		浦 和 北 細 田 学 園	平 成 11	浦 和 学 院	立 教	東 和 大 昌 平 慶 應 志 木	浦 和 学 院	伊 奈 学 園	杉 戸 所 沢 北
昭和58	立 教 獨 協 埼 玉		浦 和 学 院 西 武 台	浦 和 北 所 沢 北		戸 田 越 谷 南	平 成 12	浦 和 学 院	伊 奈 学 園	立 教 新 座 西 武 台	浦 和 学 院	伊 奈 学 園	東 農 大 三 越 谷 南
昭和59	立 教 浦 和 学 院		慶 應 志 木 西 武 台	浦 和 学 院	浦 和 北	細 田 学 園 鶴ヶ島	平 成 13	浦 和 学 院	伊 奈 学 園	秀 明 英 光 立 教 新 座	浦 和 学 院	伊 奈 学 園	川 越 女 子 所 沢 北
昭和60	立 教 浦 和 学 院		慶 應 志 木 越 谷 南	浦 和 学 院	越 谷 南	細 田 学 園 新 座 總 合	平 成 14	浦 和 学 院	伊 奈 学 園	東 農 大 三 川 越 東	浦 和 学 院	伊 奈 学 園	秀 明 英 光 東 農 大 三
昭和61	浦 和 学 院	所 沢 北	川 口 北 栄 東	越 谷 南	西 武 台	浦 和 学 院 細 田 学 園	平 成 15	浦 和 学 院	伊 奈 学 園	東 和 大 昌 平 東 農 大 三	秀 明 英 光	浦 和 学 院	伊 奈 学 園 所 沢 北
昭和62	浦 和 学 院	立 教	所 沢 北 西 武 台	浦 和 学 院	細 田 学 園	越 谷 南 成 德 深 谷	平 成 16	浦 和 学 院	伊 奈 学 園	東 農 大 三 慶 應 志 木	秀 明 英 光	浦 和 学 院	伊 奈 学 園 大 宮
昭和63	浦 和 学 院	所 沢 北	立 教 慶 應 志 木	浦 和 学 院	南 陵	西 武 台 細 田 学 園	平 成 17	浦 和 学 院	早 稲 田 本 庄	伊 奈 学 園 立 教 新 座	秀 明 英 光	伊 奈 学 園	浦 和 学 院 大 宮
平 成 元	浦 和 学 院	立 教	慶 應 志 木 伊 奈 学 園	浦 和 学 院	西 武 台	細 田 学 園 伊 奈 学 園	平 成 18	浦 和 学 院	早 稲 田 本 庄	立 教 新 座 川 越 東	秀 明 英 光	浦 和 学 院	伊 奈 学 園 東 農 大 三
平 成 2	浦 和 学 院	浦 和	立 教 春 日 部	浦 和 学 院	西 武 台	細 田 学 園 南 陵	平 成 19	浦 和 学 院	秀 明 英 光	川 越 東 伊 奈 学 園	浦 和 学 院	伊 奈 学 園	秀 明 英 光 東 農 大 三
平 成 3	浦 和 学 院	東 農 大 三	立 教 所 沢 北	浦 和 学 院	西 武 台	細 田 学 園 伊 奈 学 園	平 成 20	秀 明 英 光	川 越 東	浦 和 学 院 昌 平	浦 和 学 院	山 村 学 園	伊 奈 学 園 秀 明 英 光
平 成 4	慶 應 志 木	立 教	東 農 大 三 浦 和 学 院	成 德 深 谷	大 宮	西 武 台 伊 奈 学 園	平 成 21	秀 明 英 光	立 教 新 座	早 稲 田 本 庄 浦 和 学 院	山 村 学 園	秀 明 英 光	浦 和 学 院 伊 奈 学 園
平 成 5	浦 和 学 院	東 農 大 三	獨 協 埼 玉 所 沢 北	浦 和 学 院	西 武 台	成 德 深 谷 幸 手 商 業	平 成 22	浦 和 学 院	早 稲 田 本 庄	秀 明 英 光 川 越 東	山 村 学 園	秀 明 英 光	伊 奈 学 園 獨 協 埼 玉
平 成 6	浦 和 学 院	東 農 大 三	慶 應 志 木 越 谷 南	浦 和 学 院	西 武 台	幸 手 商 業 東 農 大 三	平 成 23	川 越 東	浦 和 学 院	秀 明 英 光 早 稲 田 本 庄	山 村 学 園	浦 和 学 院	浦 和 東 早 稲 田 本 庄
平 成 7	浦 和 学 院	立 教	伊 奈 学 園 浦 和	浦 和 学 院	西 武 台	杉 戸 伊 奈 学 園	平 成 24	川 越 東	浦 和 学 院	秀 明 英 光 早 稲 田 本 庄	山 村 学 園	浦 和 学 院	浦 和 東 早 稲 田 本 庄
平 成 8	浦 和 学 院	東 農 大 三	立 教 東 和 大 昌 平	浦 和 学 院	西 武 台	伊 奈 学 園 久 喜 北 陽	平 成 25	川 越 東	浦 和 学 院	秀 明 英 光 花 咲 德 栄	浦 和 学 院	早 稲 田 本 庄	秀 明 英 光 浦 和 東
平 成 9	浦 和 学 院	立 教	東 農 大 三 浦 和	浦 和 学 院	伊 奈 学 園	久 喜 北 陽 杉 戸	平 成 26	浦 和 学 院	川 越 東	立 教 新 座 秀 明 英 光	山 村 学 園	浦 和 学 院	浦 和 東 昌 平

令和6年度 関東高校テニス選手権 埼玉県予選会 (男子シングルス)

Table showing tennis tournament brackets for boys' singles. Includes player names, school names in parentheses, and match numbers (e.g., 1R, 2R, 3R, 4R, SF, OF SF, F). The tournament progresses from 128 players in the 1R round to a final match between players 65 and 128.

シード順位 1宮川 (浦和麗明) 2柳澤 (浦和学院) 3水谷 (浦和学院) 4内田 (浦和麗明) 5佐藤 (浦和麗明) 6藤崎 (早稲田本庄) 7上山 (立教新座) 8荒地 (浦和学院)

令和6年度 関東高校テニス選手権 埼玉県予選会 (男子ダブルス)



シード順位 1宮川・内田 (浦和麗明) 2上山・上山 (立教新座) 3柳澤・水谷 (浦和学院)
4猪俣・佐藤 (浦和麗明)

令和6年度 関東高校テニス選手権 埼玉県予選会 (女子シングルス)

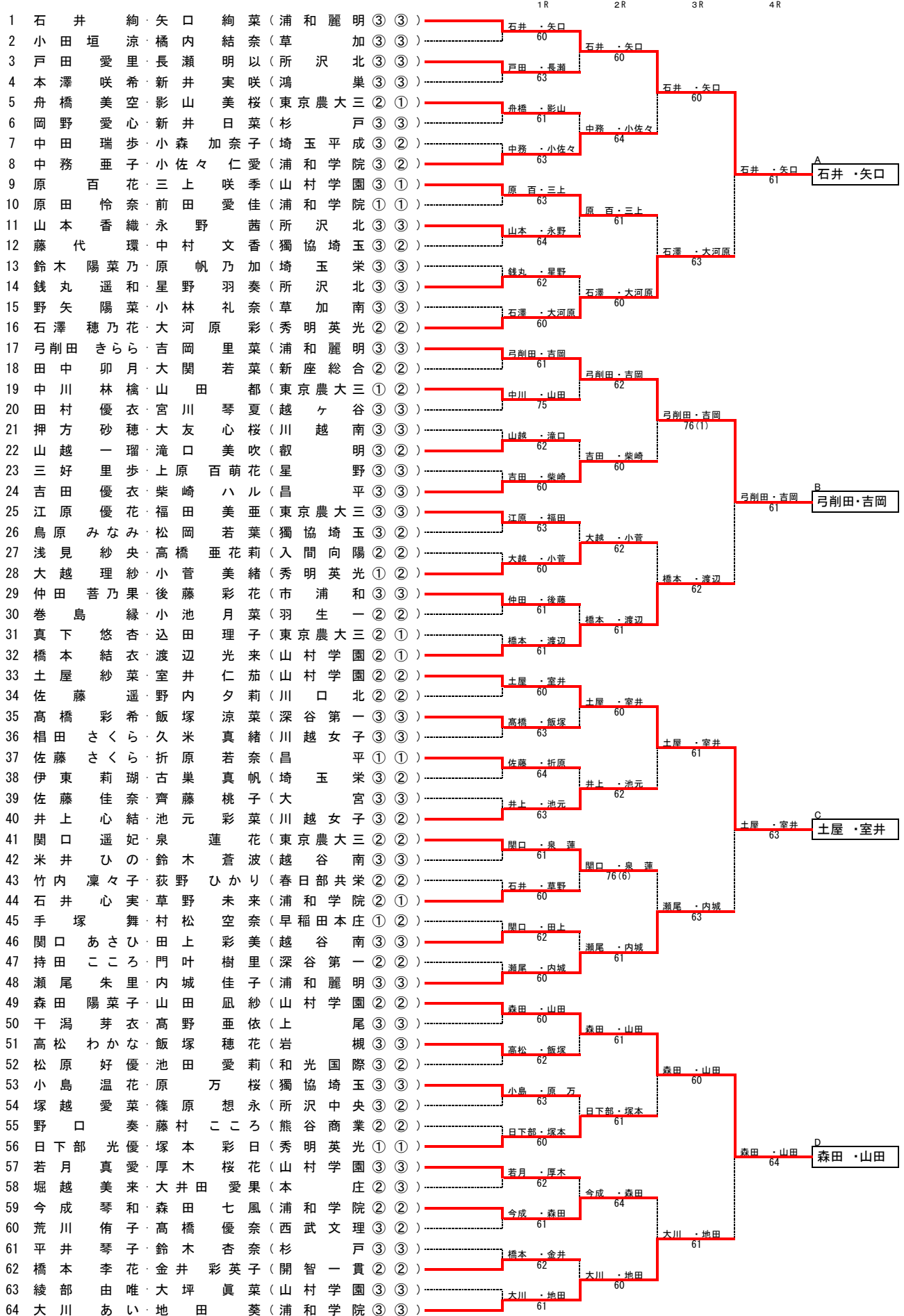
1R 2R 3R 4R OF SF F SF OF 4R 3R 2R 1R

1 石井 絢 (浦和麗明 ③) 2 篠原 想永 (所沢中央 ②) 3 大井田 愛果 (成徳深谷 ③) 4 中村 綾 (大宮 ③) 5 野矢 陽菜 (草加南 ③) 6 浅見 紗央 (入間向陽 ②) 7 草野 未来 (浦和学院 ①) 8 若月 真愛 (山村学園 ③) 9 森田 陽菜子 (山村学園 ②) 10 吉井 美羽 (浦和学院 ①) 11 泉 蓮花 (東京農大三 ②) 12 青柳 珠里 (草加南 ②) 13 前田 愛佳 (浦和学院 ①) 14 平野 絵理花 (橘川 ③) 15 山田 都 (東京農大三 ②) 16 大河原 彩 (秀明英光 ②) 17 瀬尾 朱里 (浦和麗明 ③) 18 高橋 和子 (川越南 ③) 19 小田 咲良 (越谷南 ②) 20 齋藤 輝莉 (淑徳与野 ③) 21 小佐々 仁愛 (浦和学院 ②) 22 永野 茜 (所沢北 ③) 23 松原 好優 (和光国際 ③) 24 手塚 舞 (早稲田本庄 ①) 25 小菅 美緒 (秀明英光 ②) 26 竹内 凜々子 (春日部共栄 ②) 27 堀越 美来 (本庄 ②) 28 田中 卯月 (新座総合 ②) 29 齊藤 桃子 (獨協宮 ③) 30 中村 文香 (獨協埼玉 ②) 31 門叶 樹里 (深谷第一 ②) 32 室井 仁茄 (山村学園 ②) 33 吉岡 里菜 (浦和麗明 ③) 34 鈴木 綾乃 (春日部女子 ③) 35 高野 亜依 (上尾 ③) 36 上原 百萌花 (星野 ③) 37 渡邊 実耶 (正智深谷 ③) 38 渡部 杏彩 (深谷野 ①) 39 原田 怜奈 (浦和学院 ①) 40 土屋 紗菜 (山村学園 ②) 41 関口 遥妃 (東京農大三 ②) 42 新井 千尋 (埼玉栄 ③) 43 森田 七風 (浦和学院 ②) 44 鈴木 蒼波 (越谷南 ③) 45 藤代 環 (獨協埼玉 ③) 46 竹川 莉子 (浦和西 ③) 47 早坂 あかり (川越女子 ②) 48 地田 葵 (浦和学院 ③) 49 渡辺 光来 (山村学園 ①) 50 吉田 ひなの (浦和学院 ②) 51 米井 ひの (越谷南 ③) 52 持田 ころ (深谷第一 ②) 53 塚越 愛菜 (所沢中央 ③) 54 小島 温花 (獨協埼玉 ③) 55 平井 琴子 (杉戸 ③) 56 中務 亜子 (浦和学院 ③) 57 原 百花 (山村学園 ③) 58 吉田 奈未 (久喜北陽 ③) 59 舟橋 美空 (東京農大三 ②) 60 大川 あい (浦和学院 ③) 61 菅野 莉沙 (深谷第一 ②) 62 大友 桜 (川越南 ③) 63 浅倉 依玲奈 (春日部共栄 ①) 64 日下部 光優 (秀明英光 ①)

65 矢口 絢菜 (浦和麗明 ③) 66 福田 百亜 (正智深谷 ③) 67 田中 巴菜 (春日部女子 ③) 68 安藤 楓 (細田学園 ③) 69 福田 美亜 (東京農大三 ③) 70 佐藤 さく (昌平 ①) 71 野口 奏 (熊谷商業 ②) 72 佐藤 佳奈 (大宮 ③) 73 柴崎 ハル (昌平 ③) 74 三上 咲季 (山村学園 ①) 75 田上 彩美 (越谷南 ③) 76 田辺 由依 (西武文理 ③) 77 押方 砂穂 (川越南 ③) 78 馬上 遥 (蕨 ③) 79 横井 鈴音 (昌平 ③) 80 塚本 彩日 (秀明英光 ①) 81 石澤 穂乃花 (秀明英光 ②) 82 小池 美緒 (正智深谷 ③) 83 高橋 亜花莉 (入間向陽 ②) 84 原口 ひより (鴻巣 ③) 85 中野 瑞歩 (埼玉平成 ③) 86 野内 夕莉 (川口北 ②) 87 山科 奏 (昌平 ③) 88 石井 心実 (浦和学院 ②) 89 関口 あさひ (越谷南 ③) 90 大井田 愛果 (本庄 ③) 91 守谷 桜 (大宮 ③) 92 荒川 侑子 (西武文理 ③) 93 須賀 琴音 (花咲徳栄 ②) 94 込田 理子 (東京農大三 ①) 95 石川 紗羽 (浦和西 ③) 96 山田 凧紗 (山村学園 ②) 97 橋本 結衣 (山村学園 ②) 98 伊藤 妃莉 (浦和西 ③) 99 熱田 伶衣 (星野 ③) 100 飯塚 涼菜 (深谷第一 ③) 101 伊東 莉瑚 (埼玉栄 ③) 102 折原 奈 (昌平 ①) 103 三好 里歩 (星野 ③) 104 影山 美桜 (東京農大三 ①) 105 池元 彩菜 (川越女子 ②) 106 中川 林檎 (東京農大三 ①) 107 山本 香織 (所沢北 ③) 108 内城 佳子 (浦和麗明 ③) 109 久米 真緒 (川越女子 ③) 110 高橋 希緒 (深谷第一 ③) 111 荻野 ひかり (春日部共栄 ②) 112 大越 理紗 (秀明英光 ①) 113 吉田 優衣 (昌平 ③) 114 齋藤 杏珠 (浦和学院 ②) 115 高橋 優奈 (西武文理 ②) 116 滝口 美吹 (叡明 ②) 117 江原 優花 (東京農大三 ③) 118 厚木 桜花 (山村学園 ③) 119 本澤 咲希 (鴻巣 ③) 120 井上 心結 (川越女子 ③) 121 今成 琴和 (浦和学院 ②) 122 扇本 紅那 (山村学園 ①) 123 鈴木 陽菜乃 (埼玉栄 ③) 124 紙谷 亜彩未 (昌平 ①) 125 宮川 琴夏 (越ヶ谷 ③) 126 前田 愛美 (浦和学院 ③) 127 大野 成理 (川越南 ②) 128 弓削田 きら (浦和麗明 ③)

シード順位 1石井 (浦和麗明) 2弓削田 (浦和麗明) 3矢口 (浦和麗明) 4日下部 (秀明英光) 5吉岡 (浦和麗明) 6山田 (山村学園) 7橋本 (山村学園) 8室井 (山村学園)

令和6年度 関東高校テニス選手権 埼玉県予選会 (女子ダブルス)



シード順位 1石井・矢口 (浦和麗明) 2大川・地田 (浦和学院) 3土屋・室井 (山村学園)
4橋本・渡辺 (山村学園) 5弓削田・吉岡 (浦和麗明)

令和6年度 関東高等学校体育大会 テニス競技 埼玉県予選会

男子ダブルス リーグ戦

	宮川 侑士 内田 弘心	猪俣 有 佐藤 怜	柳澤 春琉 水谷 大軌	上山 湊平 上山 峻平	勝敗	順位
A 宮川 侑士③ 内田 弘心③ 浦和麗明		7-5	6-2	6-1	3勝0敗	1位
B 猪俣 有③ 佐藤 怜② 浦和麗明	5-7		7-5	7-6 (4)	2勝1敗	2位
C 柳澤 春琉③ 水谷 大軌② 浦和学院	2-6	5-7		6-3	1勝2敗	3位
D 上山 湊平③ 上山 峻平③ 立教新座	1-6	6-7 (4)	3-6		0勝3敗	4位

女子ダブルス リーグ戦

	石井 絢 矢口 絢菜	弓削田 きらら 吉岡 里菜	土屋 紗菜 室井 仁茄	森田 陽菜子 山田 凧紗	勝敗	順位
A 石井 絢③ 矢口 絢菜③ 浦和麗明		6-2	6-3	7-5	3勝0敗	1位
B 弓削田 きらら③ 吉岡 里菜③ 浦和麗明	2-6		6-7 (5)	6-3	1勝2敗	3位
C 土屋 紗菜② 室井 仁茄② 山村学園	3-6	7-6 (5)		6-3	2勝1敗	2位
D 森田 陽菜子② 山田 凧紗② 山村学園	5-7	3-6	3-6		0勝3敗	4位

令和6年度 関東高等学校体育大会 テニス競技 埼玉県予選会

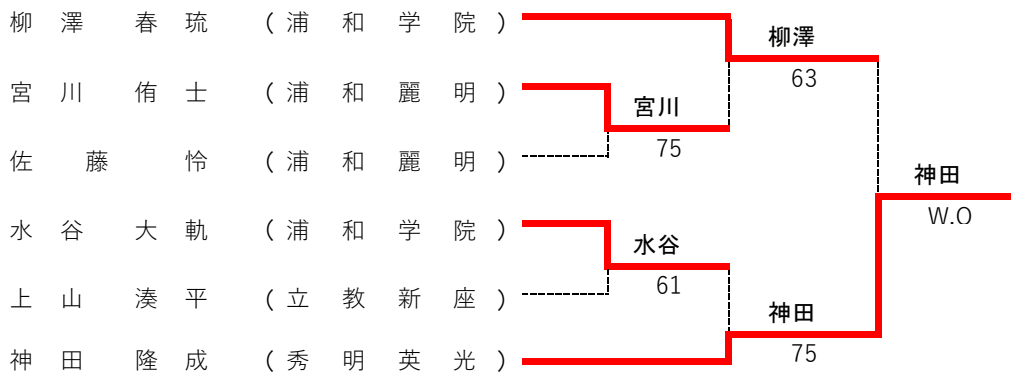
男子シングルス 準決勝 1セット

内田 弘心③ (浦和麗明) 6 — 4 神田 隆成③ (秀明英光)
 藤崎 幹大③ (早稲田本庄) 6 — 4 柳澤 春琉③ (浦和学院)

男子シングルス 決勝 1セット

内田 弘心③ (浦和麗明) 6 — 2 藤崎 幹大③ (早稲田本庄)

男子シングルス 順位決定トーナメント



男子シングルス順位

- 1位 内田 弘心③ (浦和麗明)
- 2位 藤崎 幹大③ (早稲田本庄)
- 3位 神田 隆成③ (秀明英光)
- 4位 柳澤 春琉③ (浦和学院)

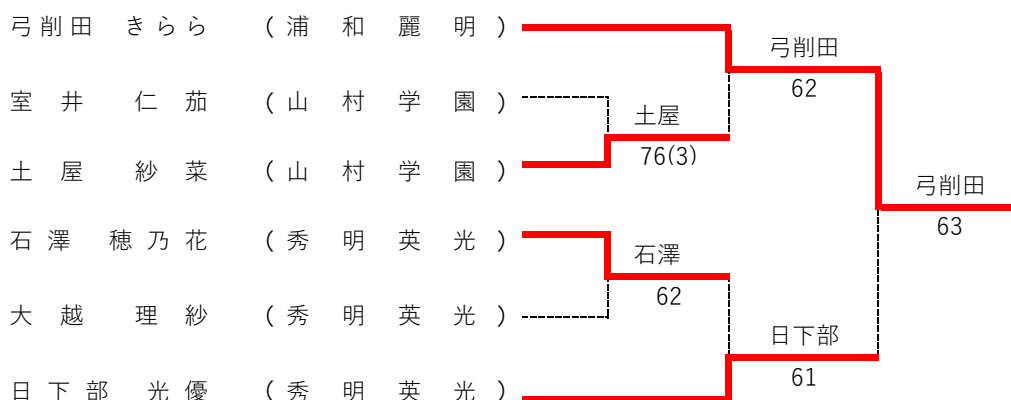
女子シングルス 準決勝 1セット

石井 絢③ (浦和麗明) 6 — 3 日下部 光優① (秀明英光)
 矢口 絢菜③ (浦和麗明) 6 — 2 弓削田 きらら③ (浦和麗明)

女子シングルス 決勝 1セット

石井 絢③ (浦和麗明) 6 — 3 矢口 絢菜③ (浦和麗明)

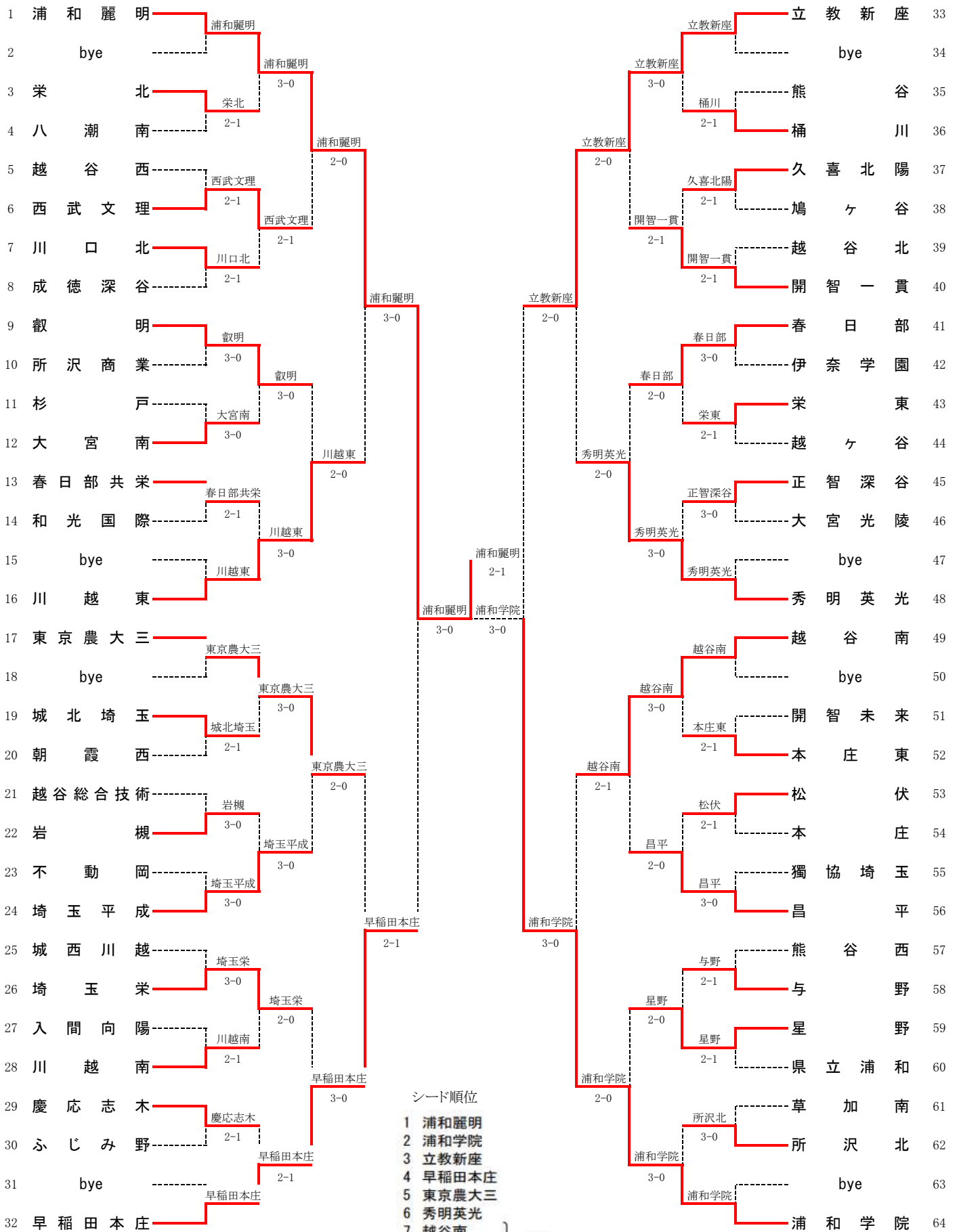
女子シングルス 順位決定トーナメント



女子シングルス順位

- 1位 石井 絢 (浦和麗明)
- 2位 矢口 絢菜 (浦和麗明)
- 3位 弓削田 きらら (浦和麗明)
- 4位 日下部 光優 (秀明英光)

令和6年度 関東高校テニス選手権 埼玉県予選会 男子団体



シード順位

- 1 浦和麗明
 - 2 浦和学院
 - 3 立教新座
 - 4 早稲田本庄
 - 5 東京農大三
 - 6 秀明英光
 - 7 越谷南
 - 8 川越東
 - 9 叡明
 - 10 昌平
 - 11 春日部
 - 12 埼玉平成
- } 抽選

詳細記録

男子準々決勝

種目	浦和麗明	3 - 0	川越東
D	猪俣 有 ③ 松永 順平 ③	○ 6 - 3	芦田 遼平 ② 大谷 侑己 ①
S1	内田 弘心 ③	○ 6 - 0	吉田 圭太 ③
S2	宮川 侑士 ③	○ 6 - 3	伊澤 大貴 ①

種目	立教新座	2 - 0	秀明英光
D	山口 海翔 ③ 堂元 瑛貴 ③	○ 6 - 3	室園 和真 ① 中林 勇平 ②
S1	上山 湊平 ③	4 - 3 打ち切り	神田 隆成 ③
S2	上山 峻平 ③	○ 6 - 0	中島 辰喜 ①

種目	早稲田本庄	2 - 1	東京農大三
D	野田 遼真 ② 沼田 悠太郎 ②	○ 7 - 5	菊池 広翔 ② 徳世 健人 ②
S1	藤崎 幹大 ③	○ 6 - 1	梅木 繪太郎 ①
S2	矢野 優考 ②	0 - 6	○ 高橋 大樹 ②

種目	浦和学院	3 - 0	越谷南
D	星野 漣太 ③ 高野 萱人 ②	○ 6 - 4	西原 拓 ② 小林 海瑠 ②
S1	水谷 大軌 ②	○ 7 - 5	名生 大和 ③
S2	荒地 奨 ②	○ 6 - 3	石丸 咲哉 ③

男子準決勝

種目	浦和麗明	3 - 0	早稲田本庄
D	佐藤 怜 ② 猪俣 有 ③	○ 7 - 6 (2)	野田 遼真 ② 徳増 尚哉 ③
S1	内田 弘心 ③	○ 6 - 1	藤崎 幹大 ③
S2	宮川 侑士 ③	○ 6 - 4	沼田 悠太郎 ②

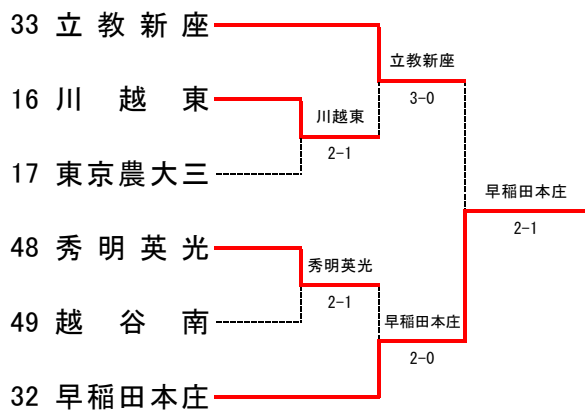
種目	浦和学院	3 - 0	立教新座
D	星野 漣太 ③ 高野 萱人 ②	○ 7 - 6 (5)	山口 海翔 ③ 堂元 瑛貴 ③
S1	水谷 大軌 ②	○ 6 - 2	上山 湊平 ③
S2	荒地 奨 ②	○ 6 - 3	上山 峻平 ③

男子決勝

種目	浦和麗明	2 - 1	浦和学院
D	佐藤 怜 ② 猪俣 有 ③	6 - 7 (4)	○ 星野 漣太 ③ 高野 萱人 ②
S1	内田 弘心 ③	○ 6 - 3	水谷 大軌 ②
S2	宮川 侑士 ③	○ 6 - 1	荒地 奨 ②

詳細記録

男子 順位決定トーナメント



1回戦

種目	川越東	2 - 1	東京農大三
D	芦田 遼平 ② 大谷 侑己 ①	○ 7 - 5	菊池 広翔 ② 徳世 健人 ②
S1	吉田 圭太 ③	○ 6 - 1	梅木 綸太郎 ①
S2	伊澤 大貴 ①	2 - 6 ○	高橋 大樹 ②

種目	秀明英光	2 - 1	越谷南
D	室園 和真 ① 中林 勇平 ②	2 - 6 ○	西原 拓 ② 小林 海瑠 ②
S1	神田 隆成 ③	○ 6 - 1	名生 大和 ③
S2	中島 辰喜 ①	○ 6 - 4	石丸 咲哉 ③

2回戦

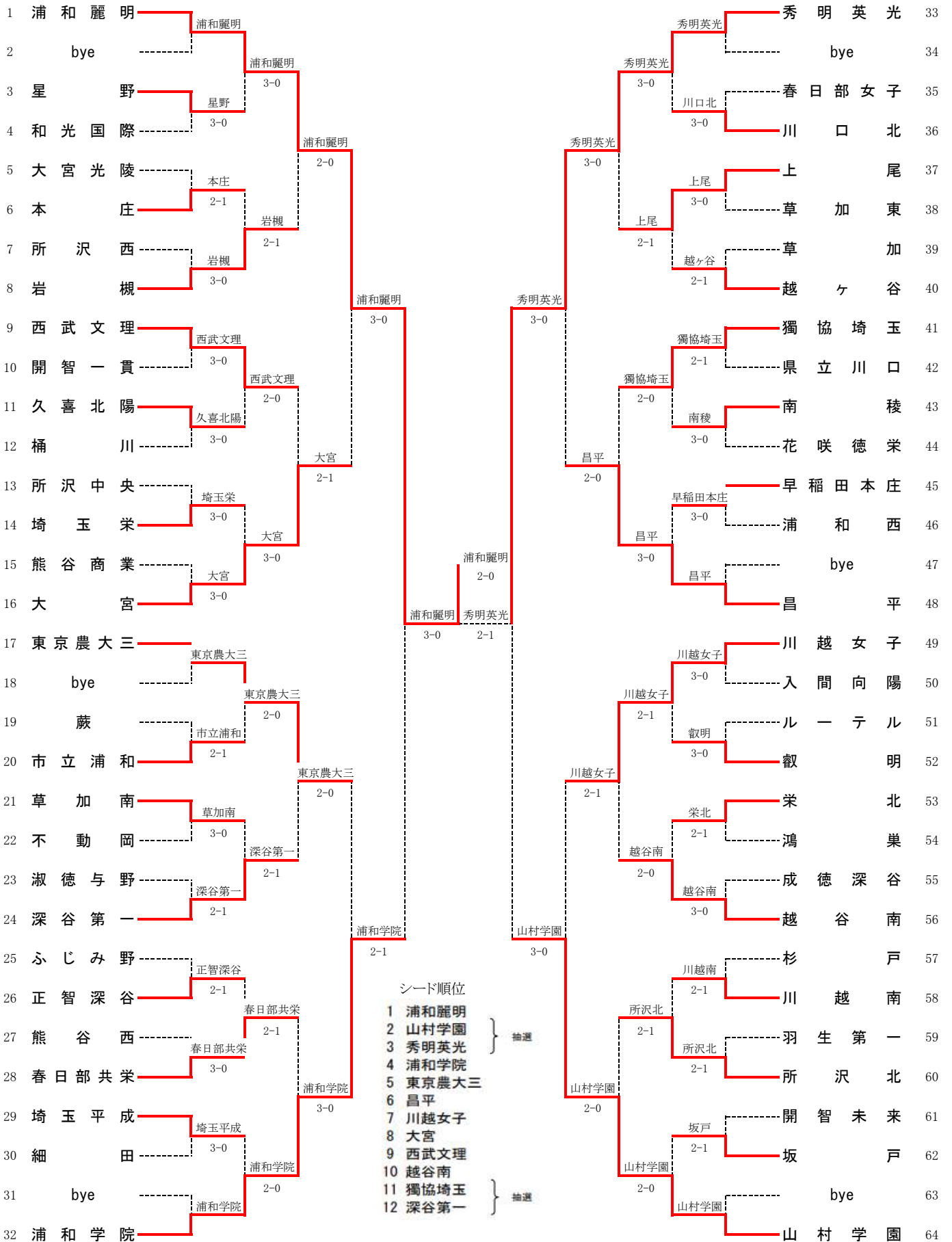
種目	早稲田本庄	2 - 0	秀明英光
D	野田 遼真 ② 徳増 尚哉 ③	○ 6 - 2	室園 和真 ① 中林 勇平 ②
S1	藤崎 幹大 ③	4 - 5 打ち切り	神田 隆成 ③
S2	沼田 悠太郎 ②	○ 6 - 2	中島 辰喜 ①

種目	立教新座	3 - 0	川越東
D	山口 海翔 ③ 堂元 瑛貴 ③	○ 6 - 4	芦田 遼平 ② 坂田 悠斗 ②
S1	上山 湊平 ③	○ 6 - 4	吉田 圭太 ③
S2	上山 峻平 ③	○ 6 - 1	大谷 侑己 ①

男子3位決定戦

種目	早稲田本庄	2 - 1	立教新座
D	野田 遼真 ② 徳増 尚哉 ③	○ 6 - 4	山口 海翔 ③ 堂元 瑛貴 ③
S1	藤崎 幹大 ③	○ 6 - 2	上山 湊平 ③
S2	沼田 悠太郎 ②	4 - 6 ○	上山 峻平 ③

令和6年度 関東高校テニス選手権 埼玉県予選会 女子団体



詳細記録

女子準々決勝

種目	浦和麗明	3 - 0	大宮
D	弓削田 きらら③	○	齊藤 桃子③
	瀬尾 朱里③		中村 綾③
S1	石井 絢③	○	佐藤 佳奈③
S2	矢口 絢菜③	○	守谷 桜③

種目	浦和学院	2 - 1	東京農大三
D	中務 亜子③	○	福田 美亜③
	大川 あい③		泉 蓮花②
S1	地田 葵③	○	影山 美桜①
S2	小佐々 仁愛②	1 - 6	○ 関口 遥妃②

種目	秀明英光	3 - 0	昌平
D	大越 理紗①	○	折原 若奈①
	塚本 彩日①		佐藤 さくら①
S1	日下部 光優①	○	吉田 優衣③
S2	石澤 穂乃花②	○	柴崎 ハル③

種目	山村学園	3 - 0	川越女子
D	山田 凧紗②	○	久米 真緒③
	橋本 結衣②		楯田 さくら③
S1	土屋 紗菜②	○	井上 心結③
S2	室井 仁茄②	○	池元 彩菜②

女子準決勝

種目	浦和麗明	3 - 0	浦和学院
D	弓削田 きらら③	○	中務 亜子③
	瀬尾 朱里③		大川 あい③
S1	石井 絢③	○	地田 葵③
S2	矢口 絢菜③	○	石井 心実②

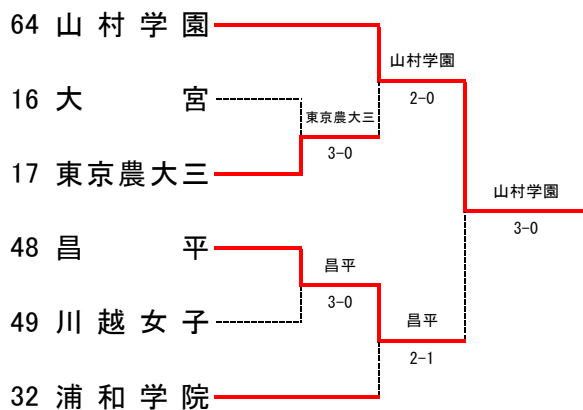
種目	秀明英光	2 - 1	山村学園
D	塚本 彩日①	○	山田 凧紗②
	大河原 彩②		森田 陽菜子②
S1	日下部 光優①	○	土屋 紗菜②
S2	石澤 穂乃花②	3 - 6	○ 室井 仁茄②

女子決勝

種目	浦和麗明	2 - 0	秀明英光
D	弓削田 きらら③	○	塚本 彩日①
	瀬尾 朱里③		大河原 彩②
S1	石井 絢③	○	日下部 光優①
S2	矢口 絢菜③	4 - 0 打ち切り	石澤 穂乃花②

詳細記録

女子 順位決定トーナメント



1回戦

種目	東京農大三	3 - 0	大宮
D	福田 美亜 ③	○ 6 - 1	齊藤 桃子 ③
	泉 蓮花 ②		中村 綾 ③
S1	影山 美桜 ①	○ 6 - 1	佐藤 佳奈 ③
S2	関口 遥妃 ②	○ 6 - 0	守谷 桜 ③

種目	昌平	3 - 0	川越女子
D	折原 若奈 ①	○ 6 - 1	久米 真緒 ③
	佐藤 さくら ①		梶田 さくら ③
S1	吉田 優衣 ③	○ 7 - 5	井上 心結 ③
S2	柴崎 ハル ③	○ 6 - 1	池元 彩葉 ②

2回戦

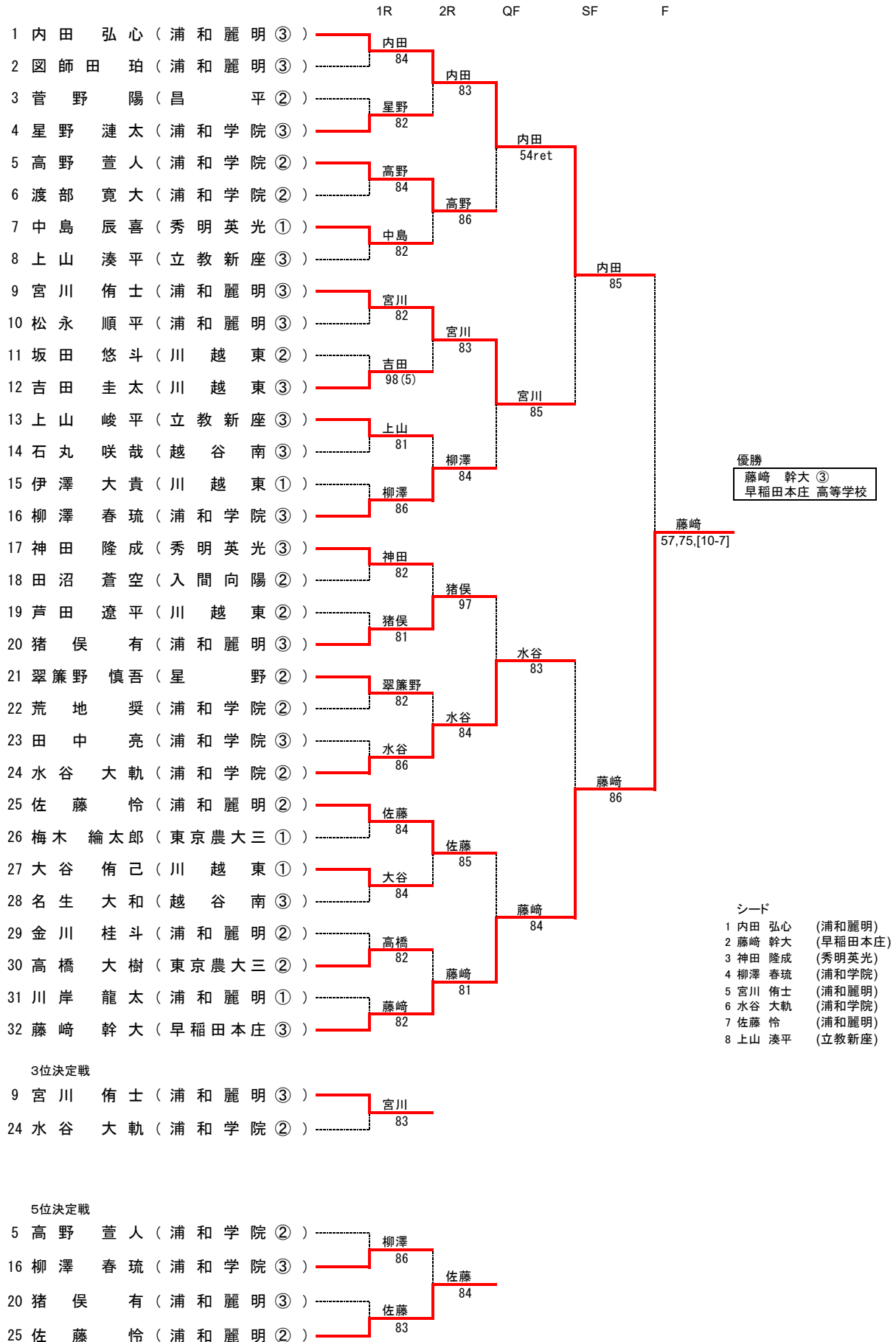
種目	山村学園	2 - 0	東京農大三
D	山田 凧紗 ②	○ 6 - 1	福田 美亜 ③
	森田 陽菜子 ②		泉 蓮花 ②
S1	土屋 紗菜 ②	5 - 3 打ち切り	影山 美桜 ①
S2	橋本 結衣 ②	○ 6 - 2	関口 遥妃 ②

種目	昌平	2 - 1	浦和学院
D	折原 若奈 ①	1 - 6	中務 亜子 ③
	佐藤 さくら ①		大川 あい ③
S1	吉田 優衣 ③	○ 6 - 2	地田 葵 ③
S2	柴崎 ハル ③	○ 6 - 0	石井 心実 ②

女子3位決定戦

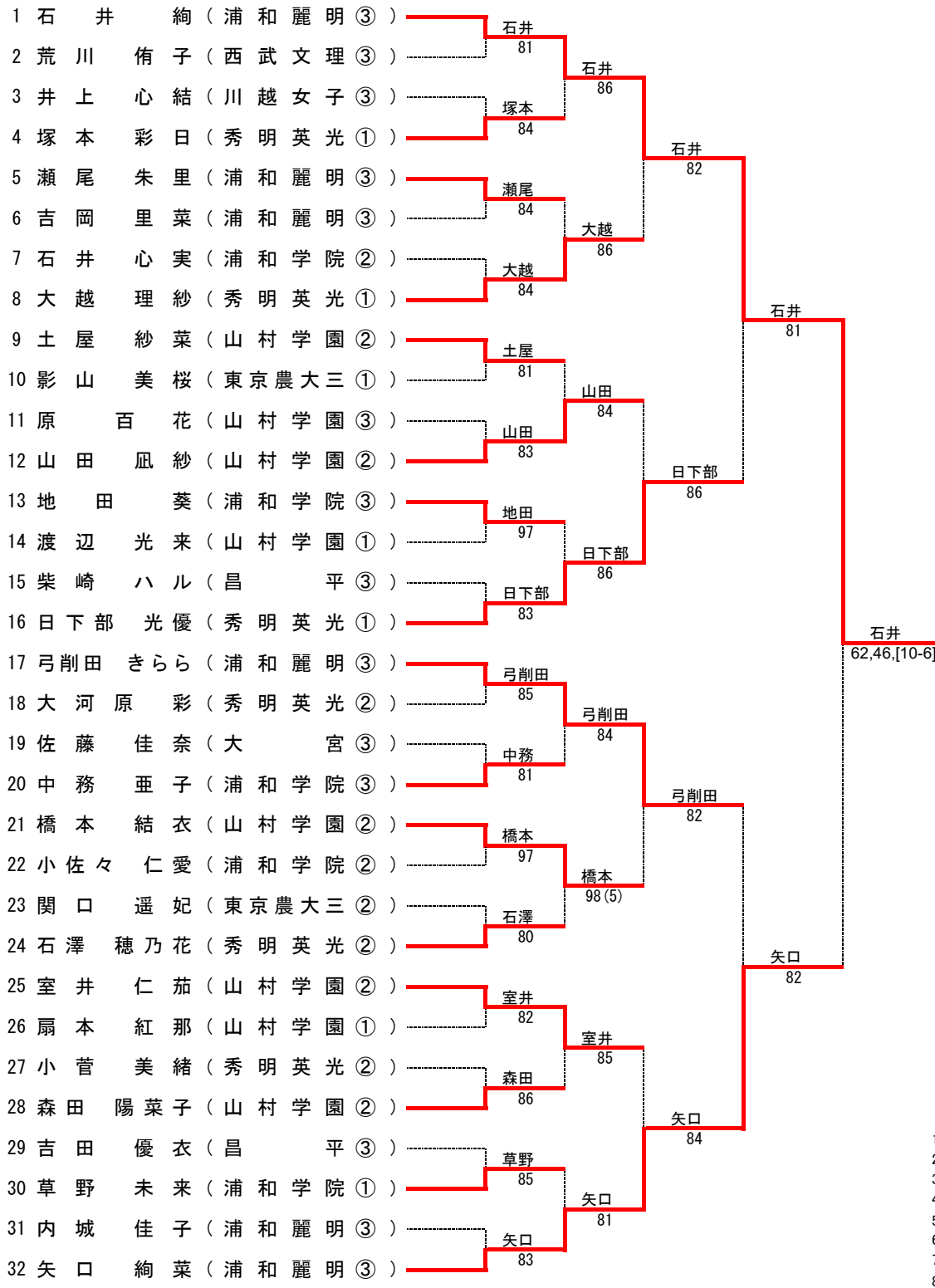
種目	山村学園	3 - 0	昌平
D	山田 凧紗 ②	○ 6 - 1	柴崎 ハル ③
	橋本 結衣 ②		折原 若奈 ①
S1	土屋 紗菜 ②	○ 6 - 4	吉田 優衣 ③
S2	室井 仁茄 ②	○ 6 - 0	紙谷 亜彩未 ①

令和6年度 学校総合体育大会兼全国高校総合体育大会 テニス競技 埼玉県予選会 男子シングルス



令和6年度 学校総合体育大会兼全国高校総合体育大会 テニス競技 埼玉県予選会 女子シングルス

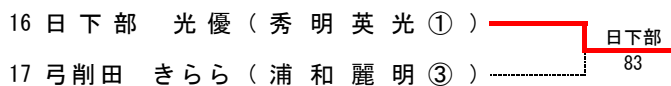
1R 2R QF SF F



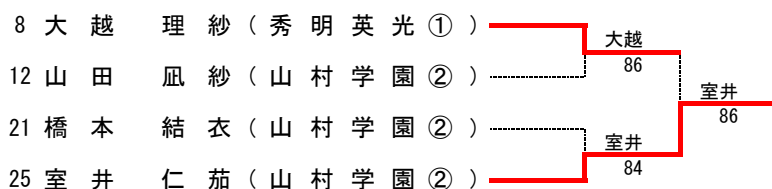
優勝
石井 絢 ③
浦和麗明 高等学校

- シード
- 1 石井 絢 (浦和麗明)
 - 2 矢口 絢菜 (浦和麗明)
 - 3 弓削田 きらら (浦和麗明)
 - 4 日下部 光優 (秀明英光)
 - 5 土屋 紗菜 (山村学園)
 - 6 石澤 穂乃花 (秀明英光)
 - 7 室井 仁茄 (山村学園)
 - 8 大越 理紗 (秀明英光)

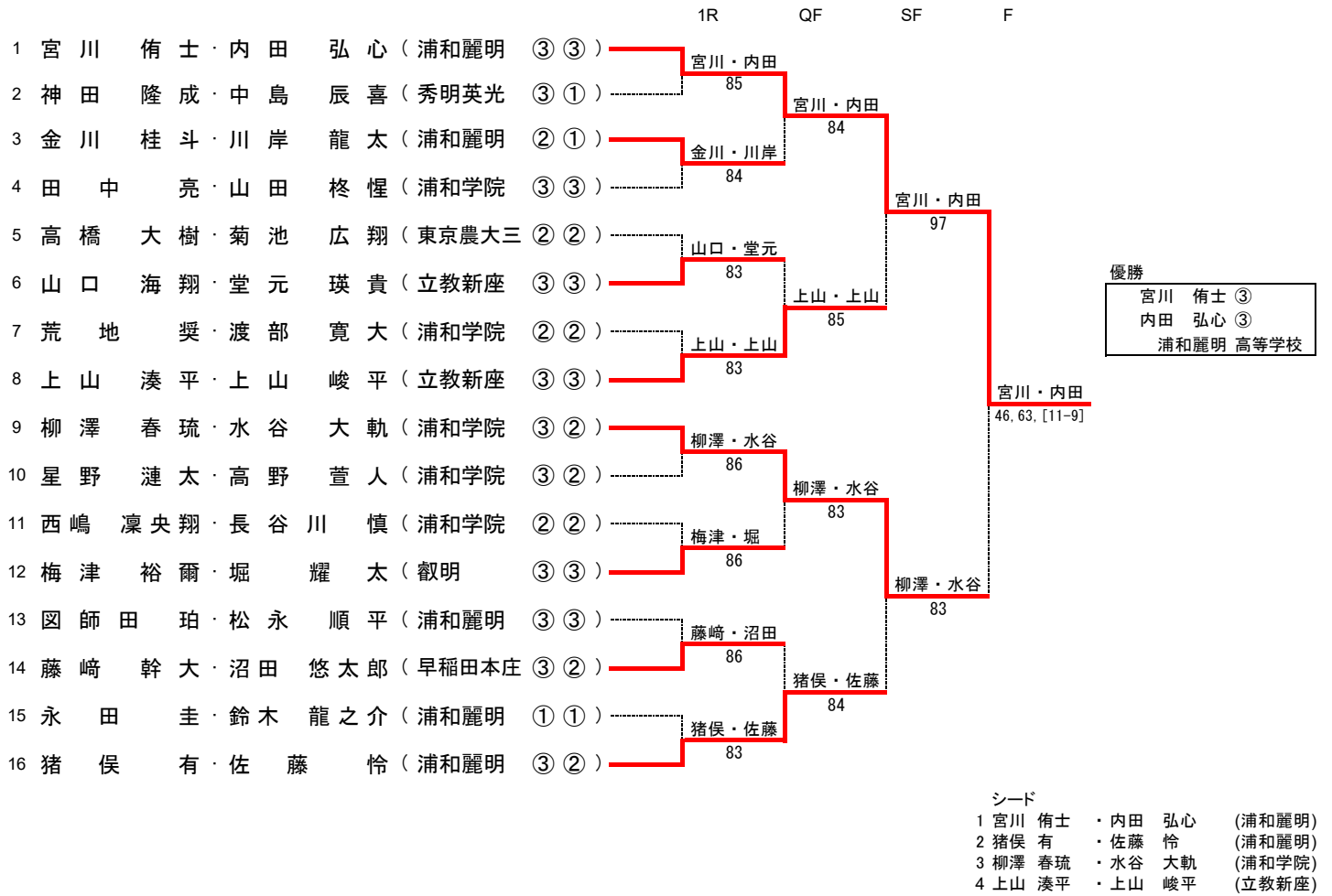
3位決定戦



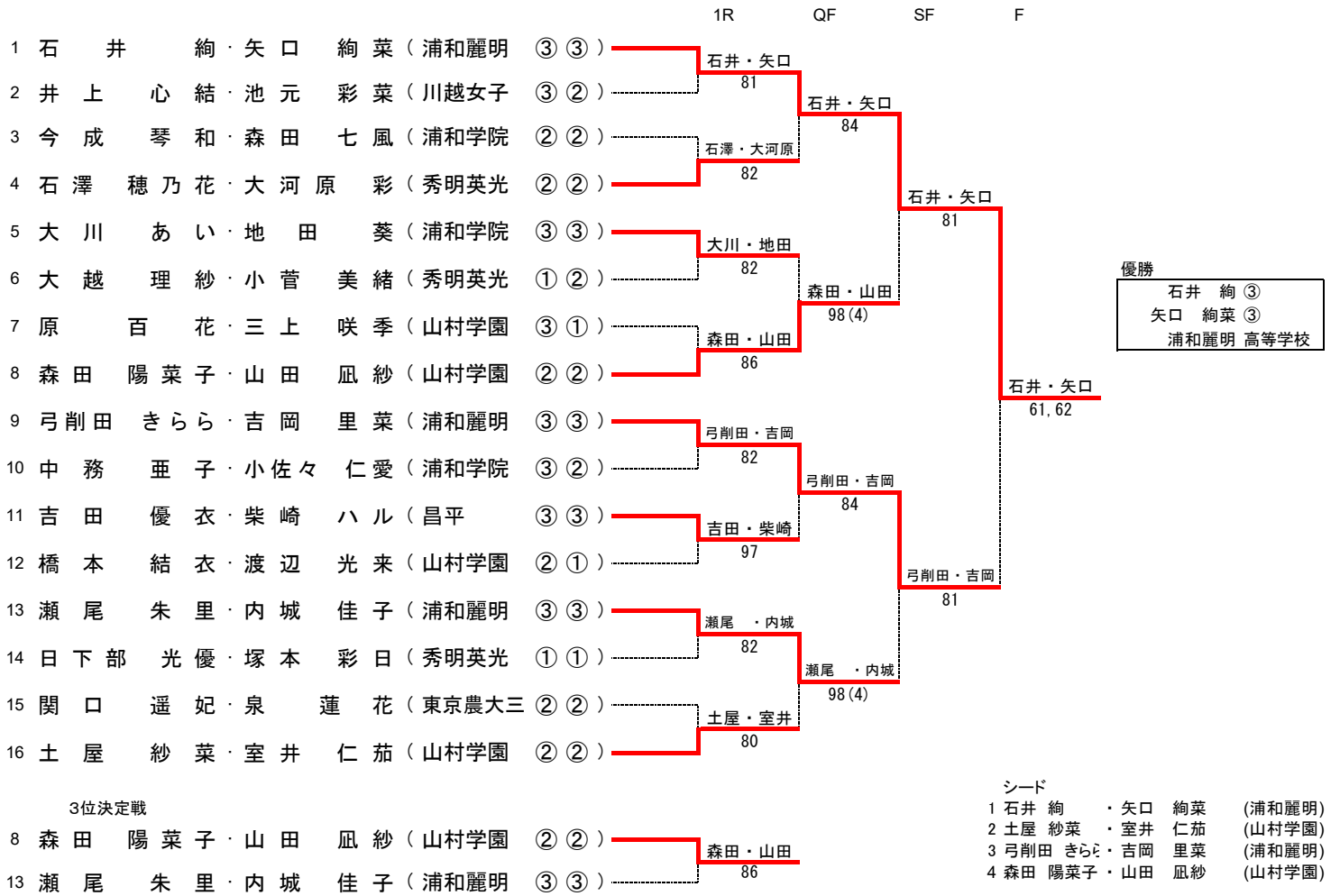
5、6位決定戦



令和6年度 学校総合体育大会兼全国高校総合体育大会 テニス競技 埼玉県予選会 男子ダブルス

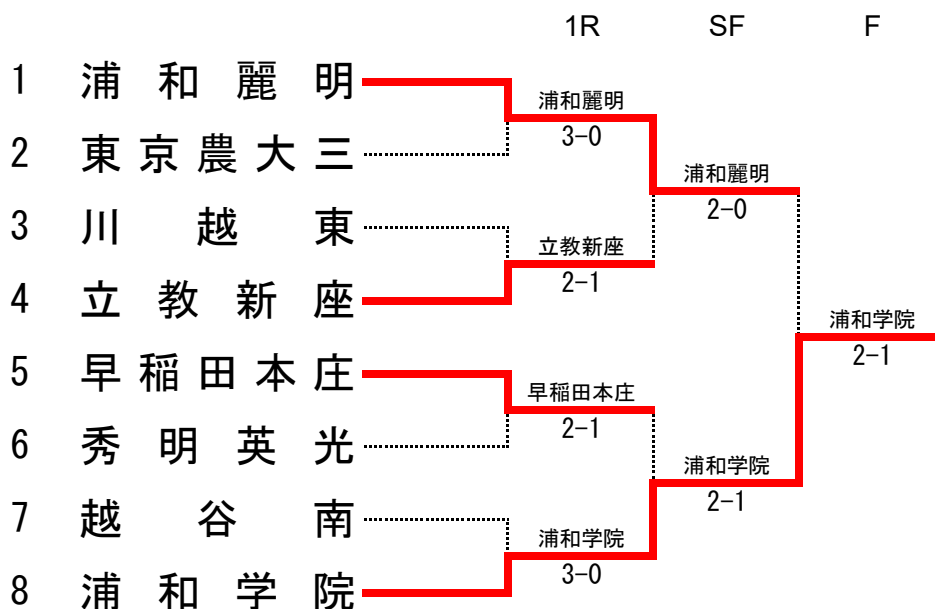


令和6年度 学校総合体育大会兼全国高校総合体育大会 テニス競技 埼玉県予選会 女子ダブルス

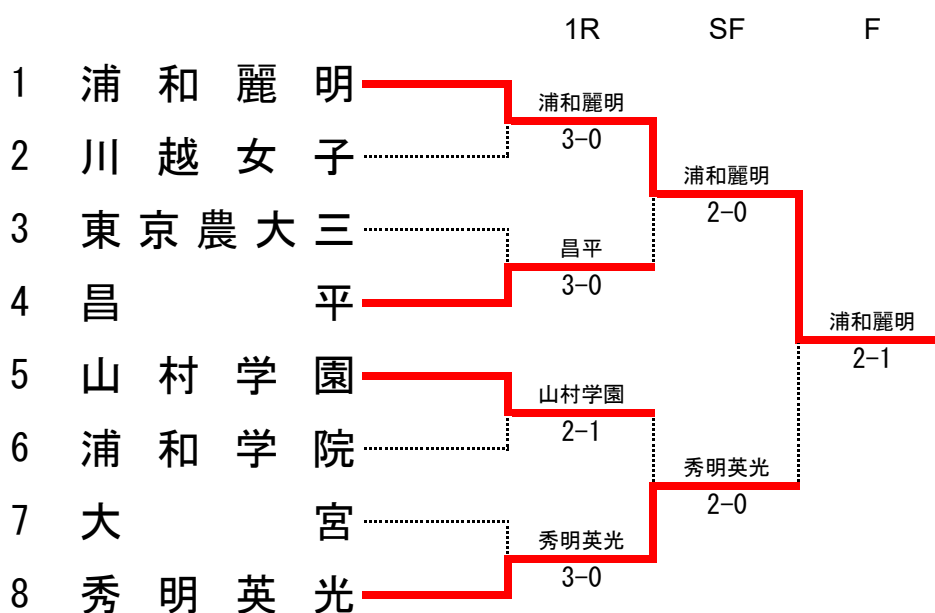


令和6年度 学校総合体育大会兼全国高校総合体育大会テニス競技 埼玉県予選会

男子団体



女子団体



令和6年度 全国高校総合体育大会 テニス競技 埼玉県予選会 男子団体

男子1回戦 (8ゲームプロセットマッチ)

種目	浦和麗明		3 - 0	東京農大三	
D	佐藤 怜 ②	○	8 - 4	梅木 綸太郎 ①	
	猪俣 有 ③			菊池 広翔 ②	
S1	内田 弘心 ③	○	8 - 3	高橋 大樹 ②	
S2	宮川 侑士 ③	○	8 - 4	田中 慶 ①	

種目	立教新座		2 - 1	川越東	
D	山口 海翔 ③	○	1 - 8	大谷 侑己 ①	
	堂元 瑛貴 ③			坂田 悠斗 ②	
S1	上山 峻平 ③	○	9 - 8 (2)	吉田 圭太 ③	
S2	上山 湊平 ③	○	8 - 2	伊澤 大貴 ①	

種目	早稲田本庄		2 - 1	秀明英光	
D	野田 遼真 ②	○	8 - 1	室園 和真 ①	
	徳増 尚哉 ③			山口 慧 ①	
S1	藤崎 幹大 ③	○	8 - 1	神田 隆成 ③	
S2	沼田 悠太郎 ②		4 - 8	○ 中島 辰喜 ①	

種目	浦和学院		3 - 0	越谷南	
D	水谷 大軌 ②	○	8 - 3	西原 拓 ②	
	星野 漣太 ③			小林 海瑠 ②	
S1	柳澤 春琉 ③	○	8 - 2	名生 大和 ③	
S2	荒地 奨 ②	○	8 - 1	石丸 咲哉 ③	

男子準決勝 (8ゲームプロセットマッチ)

種目	浦和麗明		2 - 0	立教新座	
D	佐藤 怜 ②	○	8 - 2	山口 海翔 ③	
	猪俣 有 ③			堂元 瑛貴 ③	
S1	内田 弘心 ③	○	8 - 3	上山 峻平 ③	
S2	宮川 侑士 ③		-	上山 湊平 ③	

種目	浦和学院		2 - 1	早稲田本庄	
D	高野 萱人 ②	○	8 - 4	野田 遼真 ②	
	星野 漣太 ③			徳増 尚哉 ③	
S1	水谷 大軌 ②		1 - 8	○ 藤崎 幹大 ③	
S2	柳澤 春琉 ③	○	8 - 4	沼田 悠太郎 ②	

男子決勝 (3セットマッチファイナルセットマッチタイブレーク方式)

種目	浦和学院		2 - 1	浦和麗明	
D	高野 萱人 ②	○	1 - 2 4-6, 6-2, 5-10	内田 弘心 ③	
	星野 漣太 ③			猪俣 有 ③	
S1	水谷 大軌 ②	○	2 - 1 5-7, 6-4, 11-9	宮川 侑士 ③	
S2	柳澤 春琉 ③	○	2 - 0 6-4, 6-2	佐藤 怜 ②	

令和6年度 全国高校総合体育大会 テニス競技 埼玉県予選会 女子団体

女子1回戦 (8ゲームプロセットマッチ)

種目	浦和麗明		3 - 0	川越女子	
D	瀬尾 朱里 ③	○	8 - 1	久米 真緒 ③	
	吉岡 里菜 ③			梶田 さくら ③	
S1	矢口 絢菜 ③	○	8 - 1	井上 心結 ③	
S2	弓削田 きらら ③	○	8 - 2	池元 彩菜 ②	

種目	昌平		3 - 0	東京農大三	
D	折原 若奈 ①	○	8 - 6	福田 美亜 ③	
	佐藤 さくら ①			泉 蓮花 ②	
S1	吉田 優衣 ③	○	8 - 2	影山 美桜 ①	
S2	柴崎 ハル ③	○	8 - 5	関口 遥妃 ②	

種目	山村学園		2 - 1	浦和学院	
D	山田 凧紗 ②	○	2 - 8	中務 亜子 ③	
	森田 陽菜子 ②			大川 あい ③	
S1	室井 仁茄 ②	○	8 - 2	地田 葵 ③	
S2	土屋 紗菜 ②	○	8 - 6	小佐々 仁愛 ②	

種目	秀明英光		3 - 0	大宮	
D	石澤 穂乃花 ②	○	8 - 3	齊藤 桃子 ③	
	塚本 彩日 ①			中村 綾 ③	
S1	日下部 光優 ①	○	8 - 1	佐藤 佳奈 ③	
S2	大越 理紗 ①	○	8 - 1	守谷 桜 ③	

女子準決勝 (8ゲームプロセットマッチ)

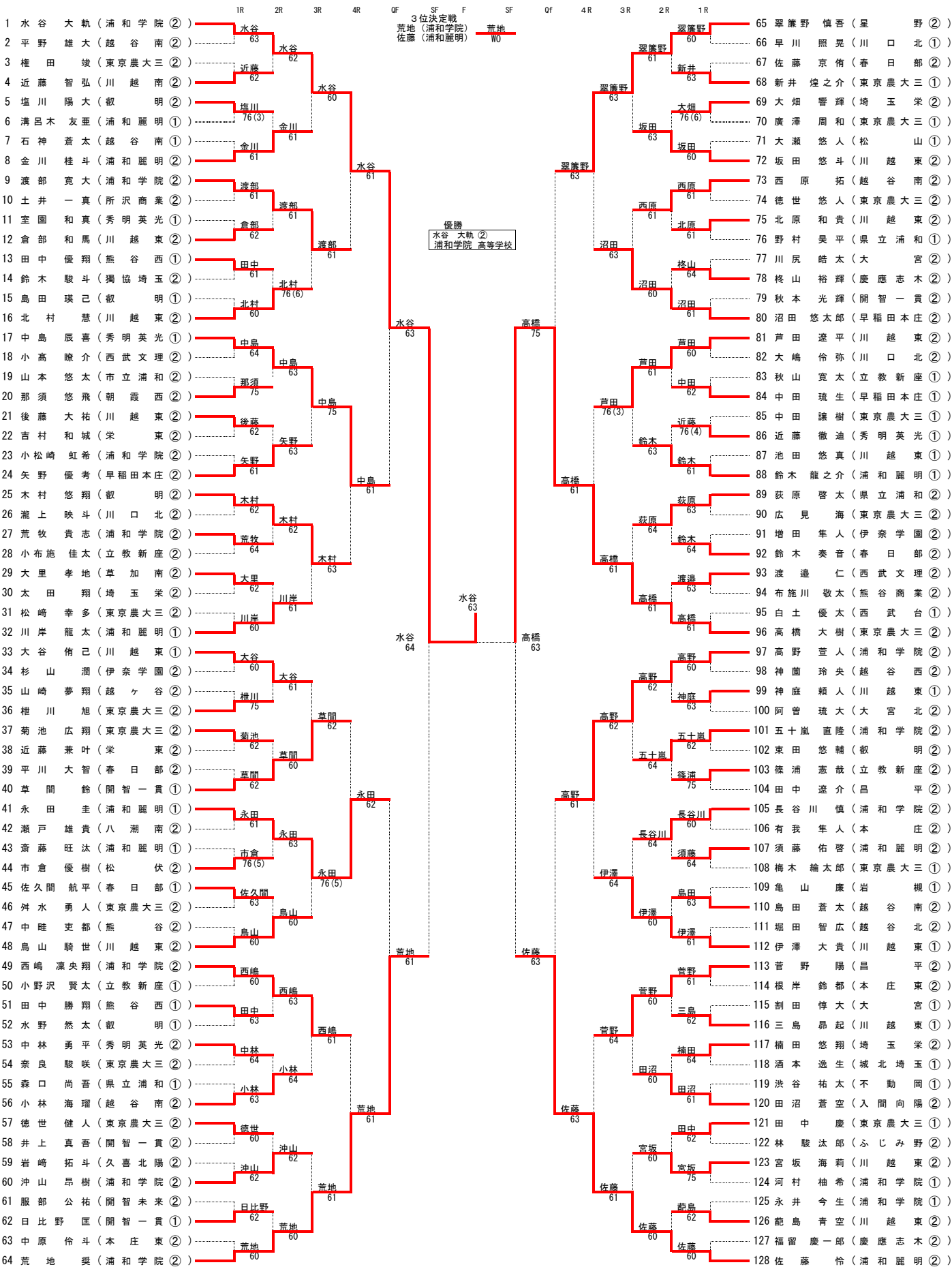
種目	浦和麗明		2 - 0	昌平	
D	弓削田 きらら ③	○	8 - 3	紙谷 亜彩未 ①	
	吉岡 里菜 ③			折原 若奈 ①	
S1	矢口 絢菜 ③	○	8 - 4	吉田 優衣 ③	
S2	瀬尾 朱里 ③		7 - 4	柴崎 ハル ③	
			打ち切り		

種目	秀明英光		2 - 0	山村学園	
D	石澤 穂乃花 ②	○	8 - 6	山田 凧紗 ②	
	大河原 彩 ②			森田 陽菜子 ②	
S1	日下部 光優 ①		8 - 8	室井 仁茄 ②	
			打ち切り		
S2	大越 理紗 ①	○	8 - 6	土屋 紗菜 ②	

女子決勝 (3セットマッチファイナルセットマッチタイブレーク方式)

種目	浦和麗明		2 - 1	秀明英光	
D	弓削田 きらら ③	○	2 - 0	石澤 穂乃花 ②	
	吉岡 里菜 ③		6-4, 6-2	大河原 彩 ②	
S1	石井 絢 ③	○	2 - 0	日下部 光優 ①	
			6-1, 6-2		
S2	矢口 絢菜 ③		1 - 2	塚本 彩日 ①	
			7-5, 4-6, 8-10	○	

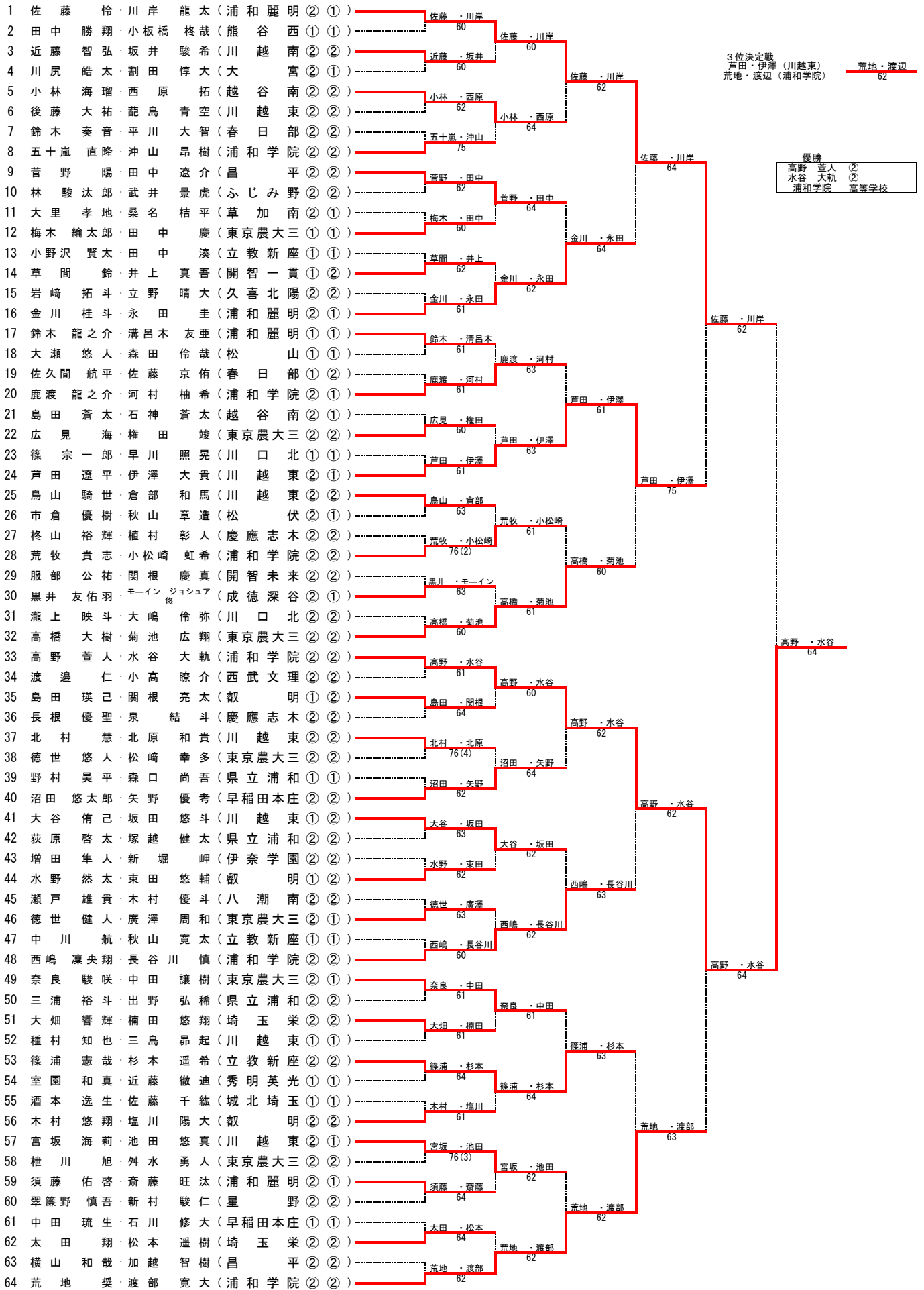
令和6年度 埼玉県高等学校新人大会 テニス競技 (男子シングルス)



シード順位
1水谷 (浦和学院) 2佐藤 (浦和麗明) 3翠簾野(翠野) 4荒地 (浦和学院) 5大谷 (川越東) 6猪俣 (浦和麗明)
7高野 (浦和学院) 8川岸 (浦和麗明) 9中島 (秀明英光) 10伊澤 (川越東)

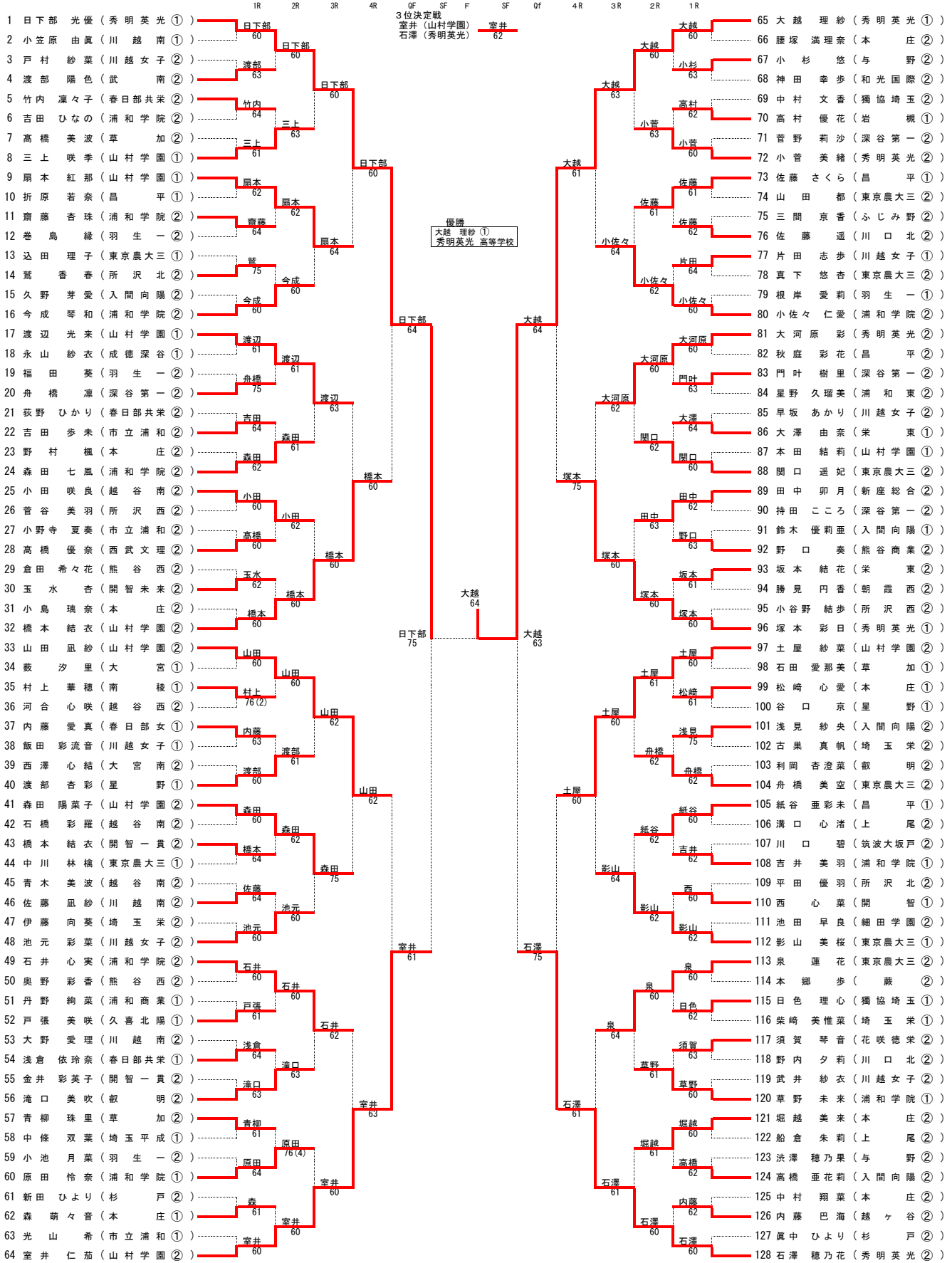
令和6年度 埼玉県高等学校新人大会 テニス競技 (男子ダブルス)

1R 2R 3R OF SF F



シード順位 1佐藤・川岸 (浦和麗明) 2荒地・渡部 (浦和学院) 3高野・水谷 (浦和学院) 4高橋・菊池 (東京農大三)

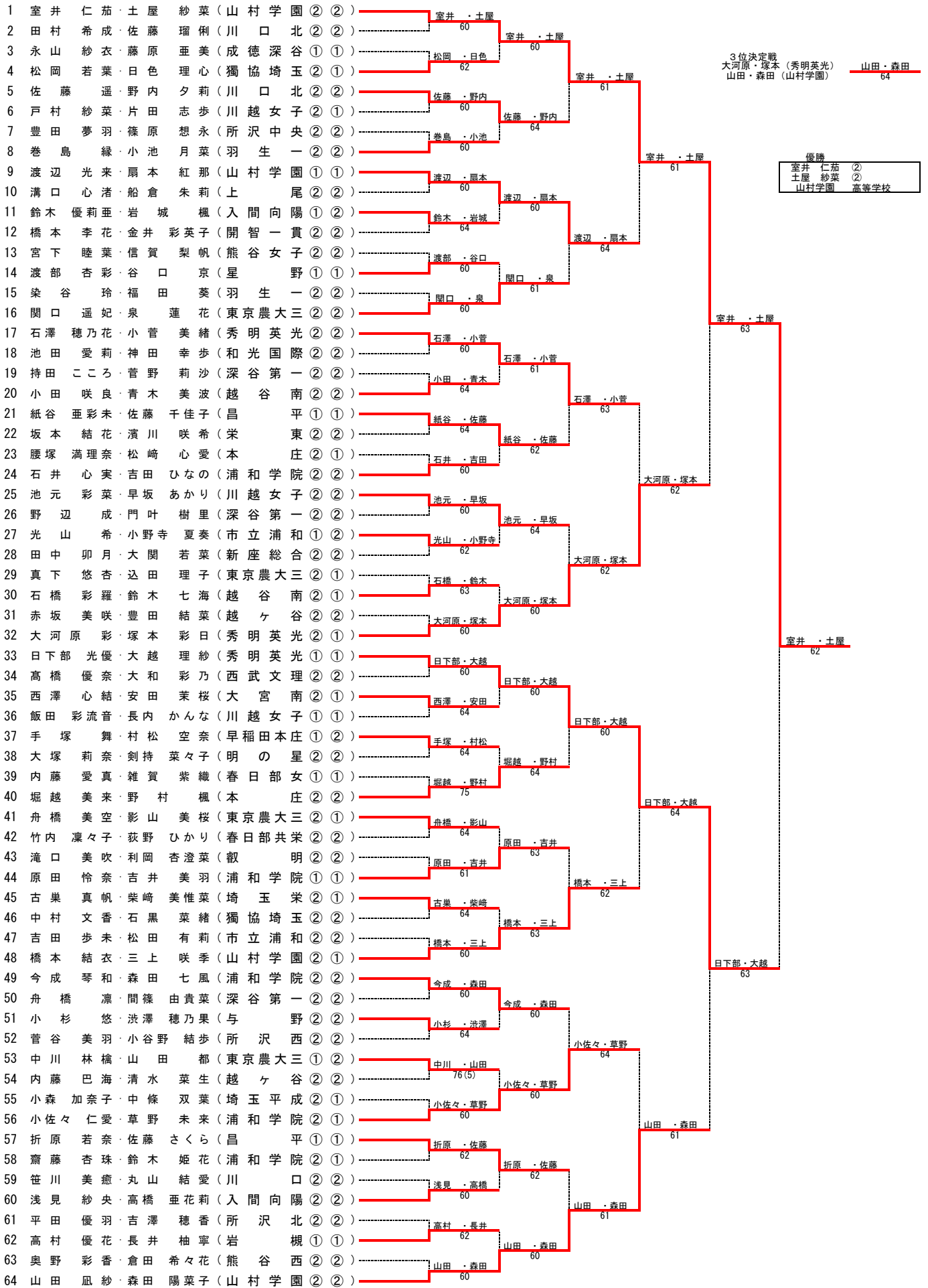
令和6年度 埼玉県高等学校新人大会 テニス競技 (女子シングルス)



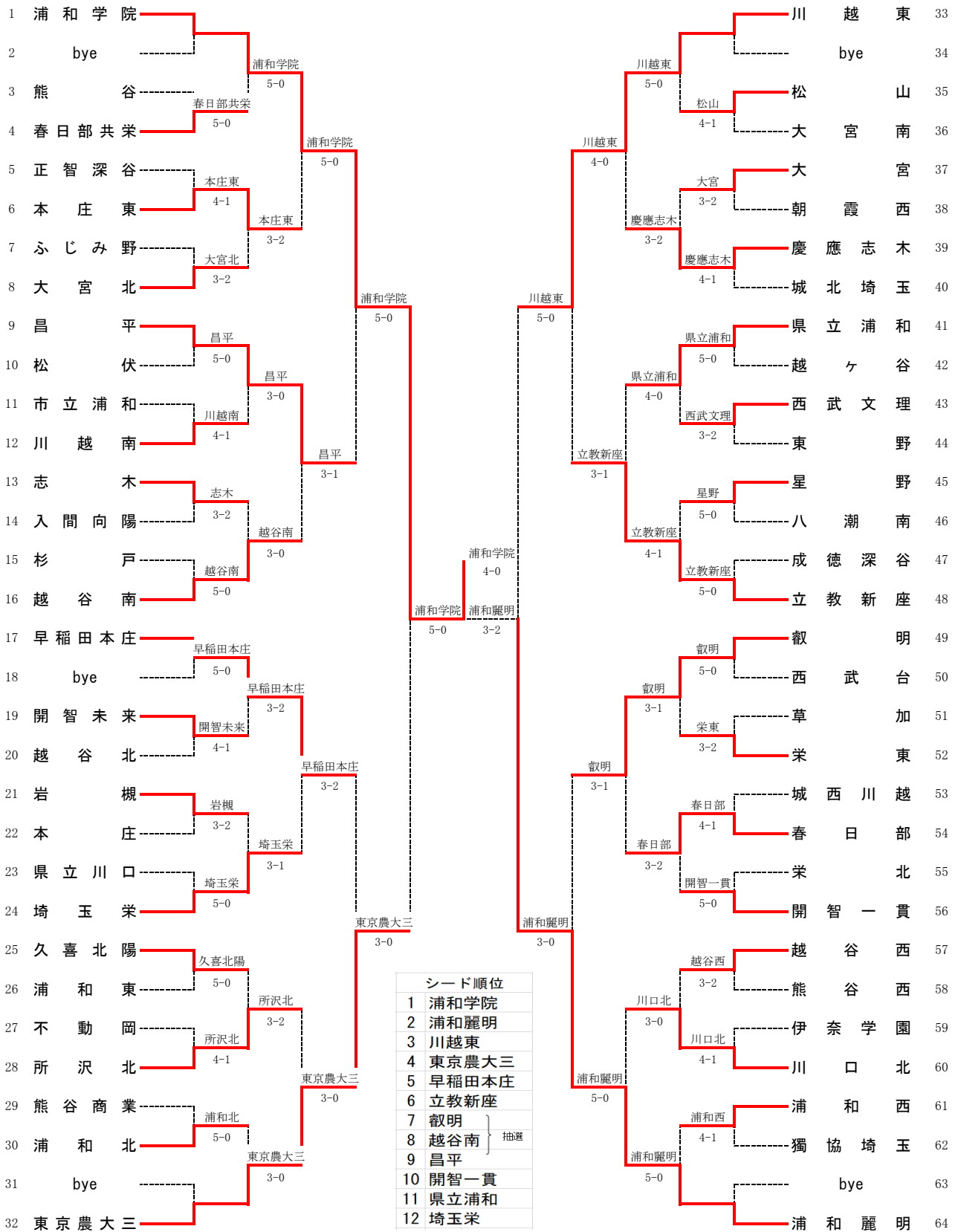
シード順位
1日下部 (秀明英光) 2石澤 (秀明英光) 3大越 (秀明英光) 4室井 (山村学園) 5山田 (山村学園) 6塚本 (秀明英光)
7土屋 (山村学園) 8橋本 (山村学園)

令和6年度 埼玉県高等学校新人大会 テニス競技 (女子ダブルス)

1R 2R 3R OF SF F



令和6年度 埼玉県高校テニス新人大会 埼玉県予選会(男子団体)



対戦の詳細

男子 準々決勝

種目	浦和学院	5	-	0	昌平	
S1	水谷 大軌②	○	6	-	0	菅野 陽②
D1	高野 萱人②	○	6	-	4	田中 遼介②
	渡部 寛大②					加越 智樹②
S2	荒地 奨②	○	6	-	0	横山 和哉②
D2	長谷川 慎②	○	6	-	0	佐藤 壮真②
	五十嵐 直隆②					梅村 駿①
S3	河村 柚希①	○	6	-	0	佐々木 太一②

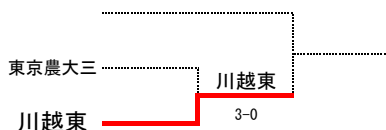
種目	東京農大三	3	-	0	早稲田本庄	
S1	高橋 大樹②		2	-	3	沼田 悠太郎②
D1	菊池 広翔②	○	6	-	1	小池 徹平①
	奈良 駿咲②					山元 柊平②
S2	徳世 健人②		1	-	3	矢野 優考②
D2	梅木 繪太郎①	○	6	-	1	中田 琉生①
	中田 謙樹①					石川 修大①
S3	田中 慶①	○	6	-	0	塚間 陽登①

種目	川越東	5	-	0	立教新座	
S1	伊澤 大貴①	○	6	-	1	小布施 佳太②
D1	大谷 侑己①	○	6	-	4	篠浦 憲哉②
	坂田 悠斗②					杉本 遥希②
S2	芦田 遼平②	○	6	-	1	秋山 寛太①
D2	宮坂 海莉②	○	6	-	0	小野沢 賢太①
	北原 和貴②					浅井 康平②
S3	鳥山 騎世②	○	6	-	0	田中 湊①

種目	浦和麗明	3	-	0	叡明	
S1	佐藤 怜②	○	6	-	0	木村 悠翔②
D1	鈴木 龍之介①		4	-	3	東田 悠輔②
	金川 桂斗②					水野 然太①
S2	永田 圭①	○	6	-	0	鳥田 瑛己①
D2	溝呂木 友垂①		2	-	1	塩川 陽大②
	須藤 佑啓②					道橋 碧②
S3	川岸 龍太①	○	6	-	0	関根 亮太②

男子 2位,3位決定戦

※男子2位決定戦は準決勝にて対戦済みのため実施せず



対戦の詳細

男子 準決勝

種目	浦和学院	5	-	0	東京農大三	
S1	水谷 大軌②	○	6	-	1	高橋 大樹②
D1	西嶋 凜央翔②	○	6	-	4	菊池 広翔②
	渡部 寛大②					奈良 駿咲②
S2	荒地 奨②	○	6	-	0	徳世 健人②
D2	長谷川 慎②	○	6	-	2	梅木 繪太郎①
	五十嵐 直隆②					中田 謙樹①
S3	高野 萱人②	○	6	-	3	田中 慶①

種目	浦和麗明	3	-	2	川越東	
S1	佐藤 怜②	○	6	-	3	伊澤 大貴①
D1	鈴木 龍之介①		1	-	6	大谷 侑己①
	金川 桂斗②					坂田 悠斗②
S2	永田 圭①	○	7	-	6	芦田 遼平②
D2	須藤 佑啓②		3	-	6	宮坂 海莉②
	溝呂木 友垂①					北原 和貴②
S3	川岸 龍太①	○	6	-	2	鳥山 騎世②

男子 決勝

種目	浦和学院	4	-	0	浦和麗明	
S1	水谷 大軌②	○	6	-	2	佐藤 怜②
D1	西嶋 凜央翔②	○	6	-	3	鈴木 龍之介①
	渡部 寛大②					須藤 佑啓②
S2	荒地 奨②	○	6	-	1	永田 圭①
D2	長谷川 慎②	○	6	-	1	金川 桂斗②
	五十嵐 直隆②					溝呂木 友垂①
S3	高野 萱人②		0	-	1	川岸 龍太①

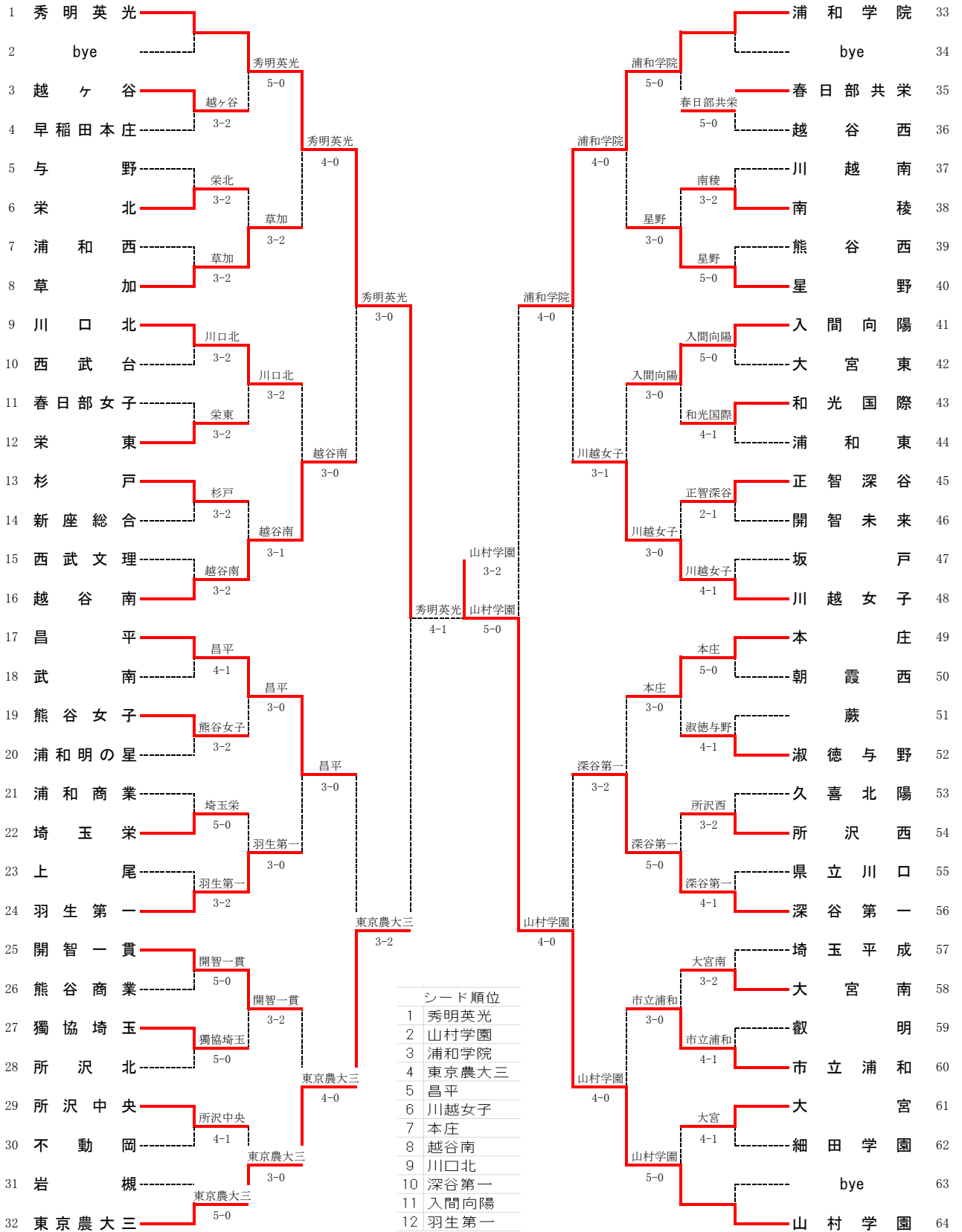
男子 3位決定戦

種目	川越東	3	-	0	東京農大三	
S1	伊澤 大貴①		6	-	6	高橋 大樹②
D1	大谷 侑己①	○	6	-	4	徳世 健人②
	坂田 悠斗②					中田 謙樹①
S2	芦田 遼平②	○	6	-	4	田中 慶①
D2	北村 慧②	○	7	-	6	菊池 広翔②
	北原 和貴②					奈良 駿咲②
S3	鳥山 騎世②		2	-	1	梅木 繪太郎①

男子 2位決定戦 (準決勝にて対戦済み)

種目					
S1			-		
D1			-		
			-		
S2			-		
D2			-		
			-		
S3			-		

令和6年度 埼玉県高校テニス新人大会 埼玉県予選会(女子団体)



シード順位	
1	秀明英光
2	山村学園
3	浦和学院
4	東京農大三
5	昌平
6	川越女子
7	本庄
8	越谷南
9	川口北
10	深谷第一
11	入間向陽
12	羽生第一

対戦の詳細

女子 準々決勝

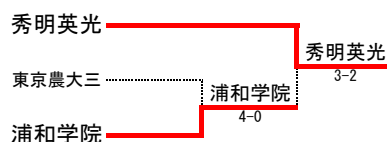
種目	秀明英光	3	-	0	越谷南	
S1	大越 理紗①		4	- 1	小田 咲良②	
D1	塚本 彩日①	○	6	-	0	石橋 彩羅②
	大河原 彩②					鈴木 七海①
S2	日下部 光優①	○	6	-	0	青木 美波②
D2	小菅 美緒②		4	-	1	小林 晴香①
	石井 杏②					久住 奈々①
S3	石澤 穂乃花②	○	6	-	0	石間 悠梨①

種目	東京農大三	3	-	2	昌平	
S1	影山 美桜①		4	- 6	○ 佐藤 さくら①	
D1	舟橋 美空②		2	-	6	折原 若奈①
	山田 都②					佐藤 千佳子①
S2	泉 蓮花②	○	6	-	2	紙谷 亜彩未①
D2	中川 林檎①	○	6	-	0	秋庭 彩花②
	込田 理子①					假屋 美鈴①
S3	関口 遥妃②	○	6	-	0	江原 知花②

種目	浦和学院	4	-	0	川越女子	
S1	石井 心実②		3	- 3	池元 彩菜②	
D1	今成 琴和②	○	6	-	1	片田 志歩①
	森田 七風②					飯田 彩流音①
S2	小佐々 仁愛②	○	6	-	0	早坂 あかり②
D2	吉井 美羽①	○	6	-	0	長内 かな①
	齋藤 杏珠②					穂積 莓沙②
S3	草野 未来①	○	6	-	1	戸村 紗菜②

種目	山村学園	4	-	0	深谷第一	
S1	室井仁茄②	○	6	-	1	菅野 莉沙②
D1	山田風紗②	○	6	-	0	持田 ころこ②
	渡辺光来①					野辺 成②
S2	橋本結衣②	○	6	-	0	舟橋 凜②
D2	扇本紅那①		4	-	1	間篠 由貴菜②
	森田陽菜子②					鳥塚 美咲①
S3	土屋紗菜②	○	6	-	0	門叶 樹里②

女子 2位, 3位決定戦



対戦の詳細

女子 準決勝

種目	秀明英光	4	-	1	東京農大三	
S1	大越 理紗①	○	6	-	1	影山 美桜①
D1	塚本 彩日①	○	6	-	0	泉 蓮花②
	大河原 彩②					舟橋 美空②
S2	日下部 光優①	○	6	-	2	関口 遥妃②
D2	小菅 美緒②		1	-	6	○ 中川 林檎①
	石井 杏②					山田 都②
S3	石澤 穂乃花②	○	6	-	0	込田 理子①

種目	山村学園	5	-	0	浦和学院	
S1	室井仁茄②	○	6	-	3	石井 心実②
D1	山田風紗②	○	6	-	3	今成 琴和②
	渡辺光来①					森田 七風②
S2	橋本結衣②	○	7	-	6	小佐々 仁愛②
D2	森田陽菜子②	○	6	-	3	吉井 美羽①
	三上咲季①					齋藤 杏珠②
S3	土屋紗菜②	○	6	-	3	草野 未来①

女子 決勝

種目	山村学園	3	-	2	秀明英光	
S1	室井仁茄②	○	6	-	4	大越 理紗①
D1	山田風紗②	○	6	-	3	石澤 穂乃花②
	渡辺光来①					大河原 彩②
S2	橋本結衣②		1	-	6	○ 日下部 光優①
D2	扇本紅那①	○	6	-	0	小菅 美緒②
	森田陽菜子②					石井 杏②
S3	土屋紗菜②		3	-	6	○ 塚本 彩日①

女子 3位決定戦

種目	浦和学院	4	-	0	東京農大三	
S1	石井 心実②	○	6	-	2	影山 美桜①
D1	今成 琴和②	○	6	-	0	舟橋 美空②
	森田 七風②					込田 理子①
S2	小佐々 仁愛②	○	6	-	0	泉 蓮花②
D2	吉井 美羽①	○	6	-	4	中川 林檎①
	齋藤 杏珠②					山田 都②
S3	草野 未来①		1	-	2	関口 遥妃②

女子 2位決定戦

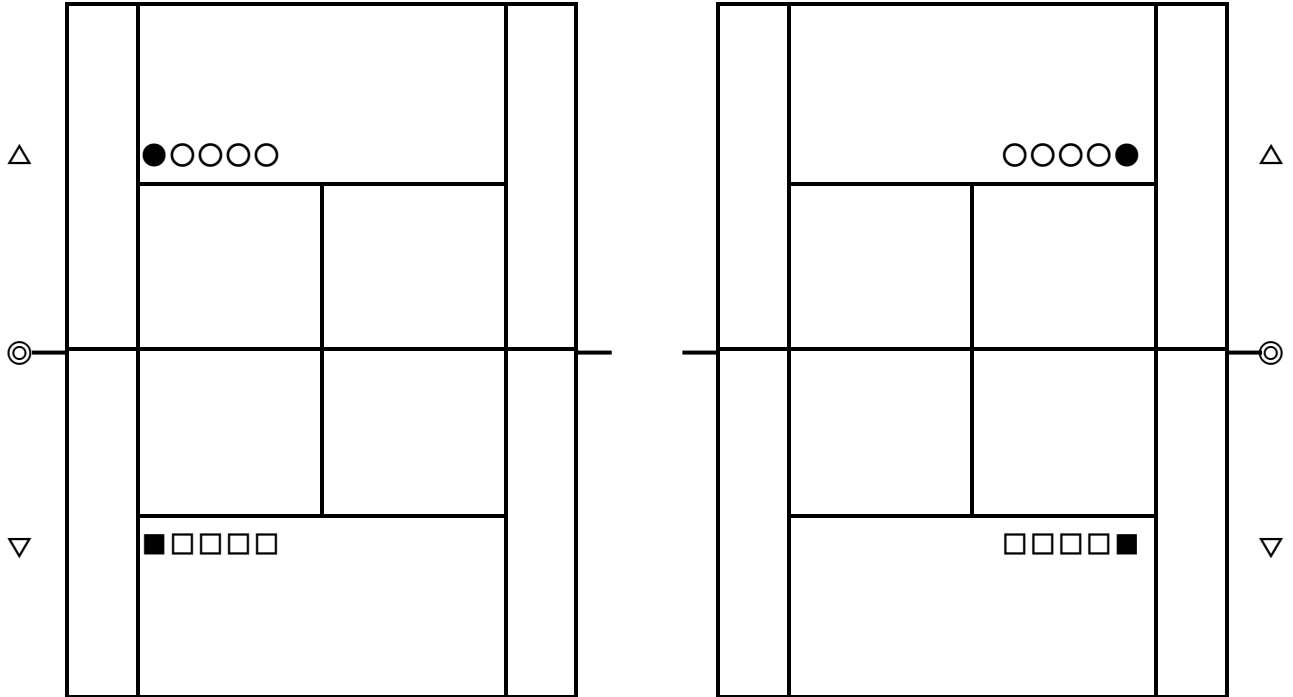
種目	秀明英光	3	-	2	浦和学院	
S1	大越 理紗①		3	-	6	○ 小佐々 仁愛②
D1	塚本 彩日①	○	7	-	5	石井 心実②
	大河原 彩②					森田 七風②
S2	日下部 光優①	○	6	-	3	今成 琴和②
D2	小菅 美緒②		0	-	6	○ 原田 怜奈①
	石井 杏②					齋藤 杏珠②
S3	石澤 穂乃花②	○	6	-	2	草野 未来①

参考資料

団体戦あいさつの仕方

整列の仕方（審判台の置いてある側に整列する：図参照）

◎ … 審判（主審） △・▽ … 顧問 ●・■ … 選手代表者 ○・□ … 選手



試合前のあいさつ（審判が司会をする）

- ① 「これより、〇〇高校 対 □□高校の試合を始めます。きをつけ、礼」
- ② 礼が終わったら「両校代表者は、オーダーを交換して下さい。」
* 代表者はネットをはさんで握手、オーダー用紙を交換し、列に戻る。オーダーの発表を行う
- ③ 「両校あいさつ。」、「気を付け。」、「礼。」

言わないであいさつできると良いが、きっかけとして言っても良い。

- * 選手、顧問は一齐に「よろしくお願ひします。」と一礼する。
- * あいさつ終了後、すみやかに第1試合の準備をする。

試合後のあいさつ（審判が司会をする）

- ① 「ただいまの 〇〇高校 対 □□高校の試合は、ダブルス…、シングルス1…、シングルス2…
トータル… で〇〇高校が勝ちました。」
* ダブルス・シングルス1・2の … は、ゲームカウントと勝者校を個々に読みあげる。
* トータルの … は、ポイント数を勝者校から読みあげる。
- ② 「両校あいさつ。」、「気を付け。」、「礼。」

言わないであいさつできると良いが、きっかけとして言っても良い。

- * 選手、顧問は一齐に「ありがとうございました。」と一礼する。
- * あいさつ終了後、すみやかにコート外へ移動する。

令和6年度

埼玉県高校テニス大会記録

発行日 令和7年4月1日

発行者 県高体連テニス専門部