

2017年（平成29年度）

埼玉県 高校 テニス大会記録

関東高等学校体育大会 テニス競技 埼玉県予選会

個人戦 4月29日～5月3日
団体戦 5月13日～5月15日

学校総合体育大会兼全国高等学校総合体育大会 テニス競技 埼玉県予選会

個人戦 5月27日～5月30日
団体戦 6月03日～6月04日

埼玉県高等学校 テニス競技 新人大会

個人戦 9月30日～10月02日
団体戦 10月28日～10月30日

埼玉県高等学校体育連盟テニス専門部

目 次

平成 29 年度 埼玉県高校テニス大会上位入賞一覧

歴代委員長

学徒大会歴代入賞校

関東高校県予選会歴代入賞校

学校総合体育大会歴代入賞校

新人大会歴代入賞校

平成 29 年度 関東高校テニス大会県予選会

平成 29 年度 学校総合体育大会埼玉県予選会

平成 29 年度 埼玉県高等学校新人大会・テニス競技

参考資料 … 団体戦あいさつの仕方

平成29年度 埼玉県高校テニス大会 上位入賞一覧

関東高等学校テニス大会 埼玉県予選会

		1位	2位	3位	4位
個人戦	男子単	平野 翔馬 (昌平)	間仲 啓 (秀明英光)	松下 龍馬 (秀明英光)	手塚 瀨留 (川越東)
	男子複	松下 龍馬 (秀明英光) 間仲 啓	神谷 優斗 (昌平) 村上 直樹	真庭 稔 (浦和学院) 守谷 岳	手塚 瀨留 (川越東) 石橋 琉
	女子単	輿石亜佑美 (浦和麗明)	浮田侑奈 (秀明英光)	鈴木沙也伽 (浦和学院)	山崎 京花 (浦和学院)
	女子複	鈴木沙也伽 (浦和学院) 山崎 京花	高橋 遥菜 (浦和学院) 鈴木 美結	黒須 万里奈 (山村学園) 矢崎 梓紗	大河原 悠 (秀明英光) 福室 有那
団体戦	男子	秀明英光	浦和学院	昌平	川越東
	女子	浦和麗明	浦和学院	秀明英光	山村学園

全国高等学校総合体育大会 テニス競技 埼玉県予選会

		1位	2位	3位	4位
個人戦	男子単	成 耀韓 (埼玉栄)	霜田 怜 (川越東)	松下 龍馬 (秀明英光)	平野 翔馬 (昌平)
	男子複	松下 龍馬 (秀明英光) 間仲 啓	加藤木 壘 (埼玉平成) 小高 拓海	熊倉 寛人 (浦和学院) 山口 貴大	佐藤 大翔 (立教新座) 横内凜太郎
	女子単	輿石亜佑美 (浦和麗明)	黒須万里奈 (山村学園)	矢崎 梓紗 (山村学園)	鈴木 美結 (浦和学院)
	女子複	黒須万里奈 (山村学園) 矢崎 梓紗	鈴木沙也伽 (浦和学院) 山崎 京花	杉田 栞 (山村学園) 足立 理帆	高橋 遥菜 (浦和学院) 鈴木 美結
団体戦	男子	秀明英光	浦和学院	昌平 埼玉平成	
	女子	浦和学院	浦和麗明	秀明英光 山村学園	

埼玉県高等学校 新人大会 テニス競技

		1位	2位	3位	4位
個人戦	男子単	松下 龍馬 (秀明英光)	間仲 啓 (秀明英光)	山口 貴大 (浦和学院)	守谷 岳 (浦和学院)
	男子複	松下 龍馬 (秀明英光) 間仲 啓	手塚 瀨留 (川越東) 石橋 琉	熊倉 寛人 (昌平) 山口 貴大	加藤木 壘 (埼玉平成) 小高 拓海
	女子単	星野 遥香 (山村学園)	山崎 京花 (浦和学院)	山田 悠理 (山村学園)	鈴木 美結 (浦和学院)
	女子複	山崎 京花 (浦和学院) 鈴木 美結	大河原 悠 (秀明英光) 浮田 愛未	矢崎 梓紗 (山村学園) 星野 遥香	山田 悠理 (浦和麗明) 北村 千咲
団体戦	男子	浦和学院	埼玉平成	川越東	秀明英光
	女子	山村学園	浦和学院	秀明英光	早稲田本庄

歴代委員長

昭和36年	藤田光徳	(川口商業高)	平成2年～7年	片山秀丈	(浦和学院高)
昭和37年～38年	高橋広	(立教高)	平成8年～11年	関根達也	(伊奈学園高)
昭和39年～41年	桐山一隆	(浦和高)	平成12年～20年	畑文子	(浦和高・富士見高)
昭和42年～47年	内藤清治	(浦和高)	平成21年～	福元健二	(福岡高・川口北高)
昭和48年～49年	本多耕治	(立教高)			
昭和50年～52年	田辺秀夫	(浦和高)			
昭和53年～58年	湯川宣雄	(立教高)			
昭和59年～元年	江島孝雄	(所沢北高)			

学徒大会歴代入賞校

	男子			女子				男子			女子		
	1位	2位	3位	1位	2位	3位		1位	2位	3位	1位	2位	3位
昭和35	立教						昭和50	立教	浦和	慶応志木 城西川越	戸田	浦和市立	細田学園 熊谷女子
昭和36	立教	慶応志木		川口商			昭和51	慶応志木	戸田	立教 浦和	戸田	浦和市立	所沢北 熊谷女子
昭和37	立教			川口商			昭和52	立教	慶応志木	浦和 戸田	戸田	浦和市立	熊谷女子 狭山ヶ丘
昭和38	立教			川口商			昭和53	立教	慶応志木	浦和 ルーテル	戸田	所沢北	熊谷女子 ルーテル
昭和39	立教	慶応志木	浦和 川口				昭和54	立教	慶応志木	浦和市立 狭山ヶ丘	戸田	所沢北	浦和市立 熊谷女子
昭和40	立教	慶応志木					昭和55	立教	所沢北	慶応志木 川口北	所沢北	戸田	栗橋 熊谷女子
昭和41	慶応志木	立教	小松原 浦和	浦和市立	星野女子		昭和56	立教	所沢北	慶応志木 浦和学院	戸田	浦和北	所沢北 熊谷女子
昭和42	慶応志木	立教	小松原 浦和	川口女子	浦和市立	戸田 熊谷女子	昭和57	立教	慶応志木	所沢北 独協埼玉	所沢北	戸田	浦和北 熊谷女子
昭和43	立教	浦和	慶応志木 浦和市立	浦和市立	熊谷女子		昭和58	立教	西武台	独協埼玉 川口北	所沢北	戸田	細田学園 浦和北
昭和44	立教	浦和	慶応志木 浦和市立	浦和市立	熊谷女子	戸田	昭和59	独協埼玉	立教	浦和学院 西武台	浦和北	浦和学院	細田学園 川口北
昭和45	立教	慶応志木	浦和	浦和市立	熊谷女子	戸田	昭和60	立教	浦和学院	秀明 越谷西	浦和学院	浦和北	細田学園 越谷南
昭和46	立教	慶応志木	浦和	戸田	浦和市立		昭和61	浦和学院	立教	西武台 慶応志木	浦和学院	新座総合	細田学園 越谷南
昭和47	立教	慶応志木	浦和市立 浦和	戸田	浦和市立	熊谷女子	昭和62	浦和学院	所沢北	川口北 慶応志木	浦和学院	西武台	細田学園 越谷南
昭和48	立教	慶応志木	浦和市立 浦和	戸田	熊谷女子	浦和市立 細田学園	昭和63	所沢北	浦和学院	西武台 立教	浦和学院	細田学園	越谷南 南稜
昭和49	立教	浦和	浦和市立	細田学園	戸田	浦和市立 熊谷女子	平成元	浦和学院	慶応志木	立教 所沢北	浦和学院	細田学園	越谷南 南稜

関東高校県予選会歴代入賞校

	男子			女子				男子			女子		
	1位	2位	3位	1位	2位	3位		1位	2位	3位	1位	2位	3位
平成2	浦和学院	立教	伊奈学園 西武文理	浦和学院	西武台	細田学園 伊奈学園	平成17	伊奈学園	浦和学院	春日部 栄東	秀明英光	浦和学院	伊奈学園 大宮
平成3	浦和学院	慶応志木	立教 東農大三	浦和学院	西武台	細田学園 幸手商業	平成18	浦和学院	早大本庄	立教新座 川越東	秀明英光	伊奈学園	山村女子 浦和学院
平成4	浦和学院	東農大三	伊奈学園 所沢北	成徳深谷	浦和学院	西武台 伊奈学園	平成19	浦和学院	秀明英光	立教新座 早稲田本庄	秀明英光	浦和学院	山村女子 伊奈学園
平成5	慶応志木	伊奈学園	浦和学院 立教	西武台	浦和学院	成徳深谷 大宮	平成20	秀明英光	浦和学院	伊奈学園 川越東	秀明英光	浦和学院	伊奈学園 山村学園
平成6	浦和学院	東農大三	立教 独協埼玉	浦和学院	西武台	成徳深谷 幸手商業	平成21	秀明英光	川越東	浦和学院 昌平	浦和学院	秀明英光	山村学園 伊奈学園
平成7	東農大三	浦和学院	慶応志木 秀明	浦和学院	西武台	幸手商業 東農大三	平成22	秀明英光	浦和学院	早稲田本庄 昌平	山村学園	秀明英光	浦和学院 伊奈学園
平成8	浦和学院	立教	浦和 東農大三	浦和学院	西武台	岩槻 東農大三	平成23	浦和学院	川越東	秀明英光 早稲田本庄	山村学園	浦和学院	秀明英光 伊奈学園
平成9	浦和学院	立教	東農大三 東和大昌平	浦和学院	西武台	久喜北陽 伊奈学園	平成24	秀明英光	川越東	浦和学院 立教新座	浦和学院	山村学園	秀明英光 早稲田本庄
平成10	浦和学院	立教	越谷南 浦和東	浦和学院	伊奈学園	久喜北陽 越谷総合	平成25	川越東	秀明英光	浦和学院 花咲徳栄	浦和学院	山村学園	早稲田本庄 秀明英光
平成11	浦和学院	浦和	獨協埼玉 立教	浦和学院	伊奈学園	越谷南 杉戸	平成26	秀明英光	川越東	花咲徳栄 浦和学院	早稲田本庄	秀明英光	浦和学院 山村学園
平成12	浦和	浦和学院	立教新座 慶応志木	浦和学院	伊奈学園	杉戸 東農大三	平成27	川越東	浦和学院	立教新座 秀明英光	山村学園	秀明英光	浦和学院 浦和東
平成13	伊奈学園	浦和学院	秀明英光 立教新座	浦和学院	伊奈学園	東農大三 越谷南	平成28	川越東	浦和学院	立教新座 本庄東	山村学園	秀明英光	浦和学院 浦和麗明
平成14	浦和学院	秀明英光	立教新座 慶応志木	浦和学院	伊奈学園	秀明英光 東農大三	平成29	秀明英光	浦和学院	昌平 川越東	浦和麗明	浦和学院	秀明英光 山村学院
平成15	浦和学院	東農大三	細田学園 伊奈学園	秀明英光	伊奈学園	浦和学院 所沢北							
平成16	浦和学院	伊奈学園	早稲田本庄 東農大三	秀明英光	浦和学院	伊奈学園 大宮							

学校総合体育大会歴代入賞校

	男子			女子				男子			女子		
	1位	2位	3位	1位	2位	3位		1位	2位	3位	1位	2位	3位
平成2	浦和学院	立教	伊奈学園 越谷北	浦和学院	細田学園	伊奈学園 西武台	平成17	浦和学院	栄東	秀明英光 春日部	浦和学院	秀明英光	伊奈学園 大宮
平成3	浦和学院	立教	伊奈学園 東農大三	浦和学院	西武台	細田学園 浦和東	平成18	浦和学院	早稲田本庄	川越東 立教新座	秀明英光	伊奈学園	浦和学院 山村女子
平成4	浦和学院	東農大三	伊奈学園 所沢北	浦和学院	成徳深谷	伊奈学園 西武台	平成19	浦和学院	秀明英光	早稲田本庄 春日部	秀明英光	浦和学院	東農大三 山村女子
平成5	立教	慶應志木	浦和学院 伊奈学園	西武台	浦和学院	成徳深谷 大宮	平成20	浦和学院	浦和学院	川越東 伊奈学園	秀明英光	浦和学院	伊奈学園 山村学園
平成6	浦和学院	東農大三	獨協埼玉 所沢北	西武台	浦和学院	成徳深谷 幸手商業	平成21	秀明英光	川越東	立教新座 浦和学院	浦和学院	秀明英光	伊奈学園 山村学園
平成7	浦和学院	東農大三	慶應志木 立教	浦和学院	西武台	幸手商業 東農大三	平成22	秀明英光	浦和学院	早稲田本庄 昌平	浦和学院	山村学園	伊奈学園 秀明英光
平成8	浦和学院	立教	慶應志木 東和大昌平	浦和学院	西武台	岩槻 久喜北陽	平成23	浦和学院	秀明英光	川越東 早稲田本庄	山村学園	浦和学院	秀明英光 伊奈学園
平成9	浦和学院	立教	東和大昌平 慶應志木	浦和学院	西武台	伊奈学園 久喜北陽	平成24	川越東	秀明英光	浦和学院 春日部	浦和学院	山村学園	秀明英光 早稲田本庄
平成10	立教	浦和学院	浦和 越谷南	浦和学院	伊奈学園	越谷総合技 久喜北陽	平成25	秀明英光	川越東	浦和学院 花咲徳栄	浦和学院	早稲田本庄	秀明英光 山村学園
平成11	獨協埼玉	浦和学院	浦和 慶應志木	浦和学院	伊奈学園	杉戸 越谷南	平成26	川越東	浦和学院	花咲徳栄 秀明英光	浦和学院	山村学園	早稲田本庄 秀明英光
平成12	浦和学院	浦和	慶應志木 秀明英光	浦和学院	伊奈学園	東農大三 杉戸	平成27	川越東	立教新座	浦和学院 秀明英光	山村学園	秀明英光	浦和学院 浦和東
平成13	伊奈学園	秀明英光	立教新座 浦和学院	浦和学院	伊奈学園	久喜北陽 東農大三	平成28	秀明英光	浦和学院	川越東 立教新座	浦和学院	山村学園	秀明英光 浦和麗明
平成14	浦和学院	秀明英光	立教新座 伊奈学園	浦和学院	伊奈学園	川越女子 秀明英光	平成29	秀明英光	浦和学院	昌平 埼玉平成	浦和学院	浦和麗明	秀明英光 山村学園
平成15	浦和学院	西武文理	伊奈学園 東農大三	浦和学院	秀明英光	東農大三 伊奈学園							
平成16	浦和学院	早稲田本庄	伊奈学園 栄東	秀明英光	浦和学院	西武台 伊奈学園							

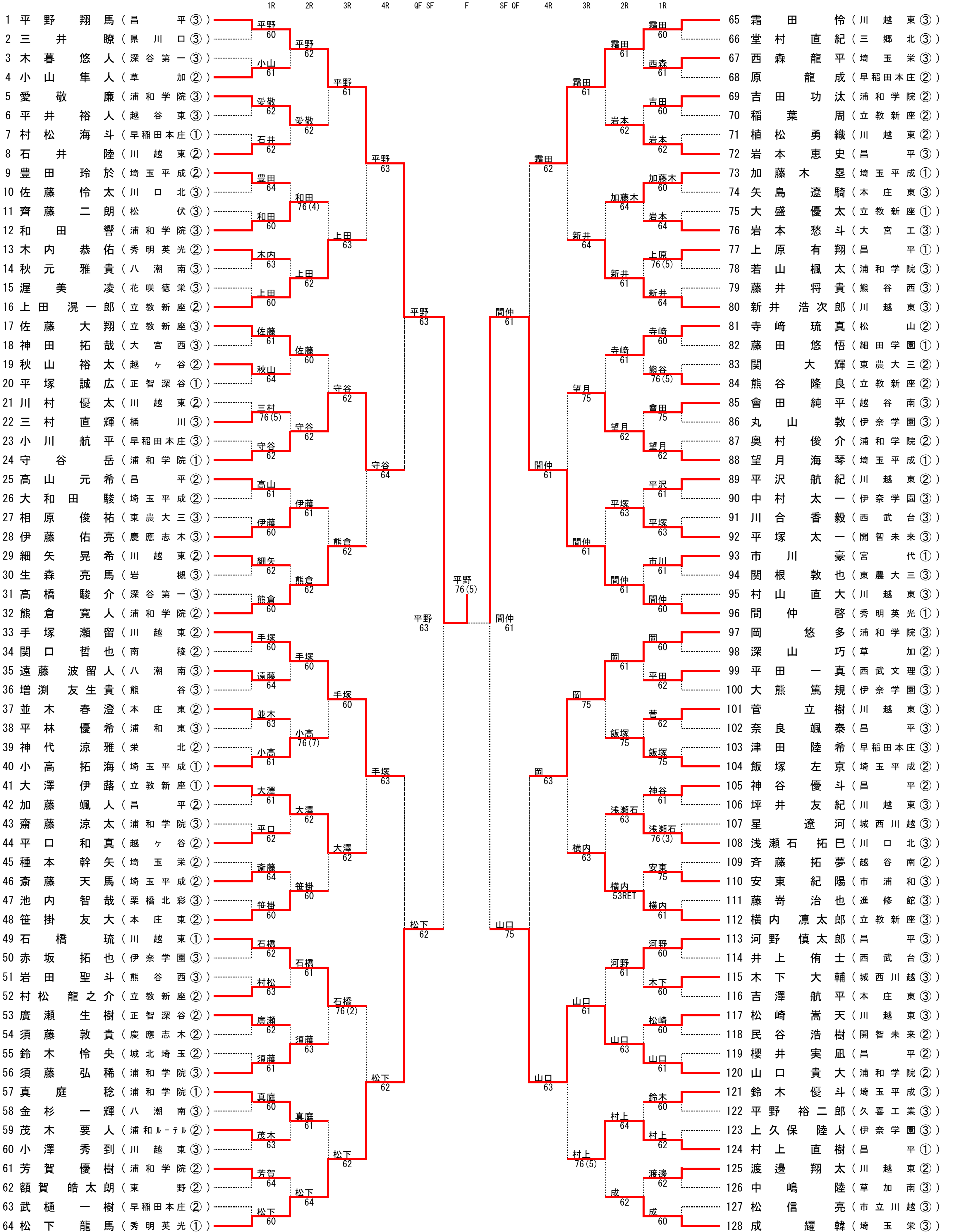
※・平成2年度より関東高校県予選会と学徒総合体育大会県予選会とを分けて実施。
 ・平成3年度より学徒総合体育大会の名称が学校総合体育大会と変更。

新 人 大 会 歴 代 入 賞 校

No. 1

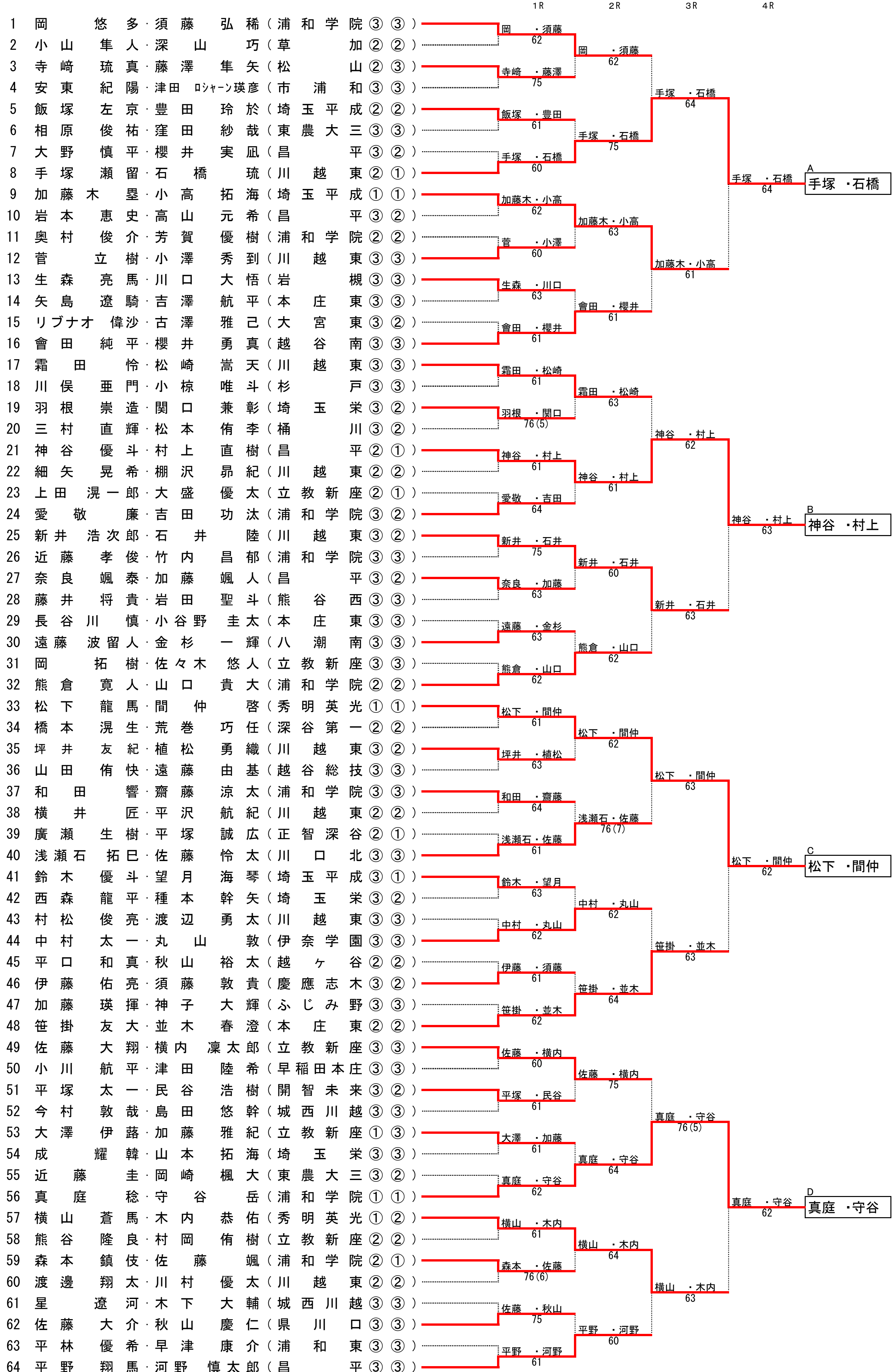
	男 子			女 子				男 子			女 子		
	1 位	2 位	3 位	1 位	2 位	3 位		1 位	2 位	3 位	1 位	2 位	3 位
昭和56	立教	所沢北	慶應志木 川本	戸田	所沢北	熊谷女子 大井	平成10	浦和	浦和学院	立教 東和大昌平	浦和学院	伊奈学園	越谷南 杉戸
昭和57	立教	慶應志木	獨協埼玉 秀明	戸田	所沢北	浦和北 細田学園	平成11	浦和学院	立教	東和大昌平 慶應志木	浦和学院	伊奈学園	杉戸 所沢北
昭和58	立教	獨協埼玉	浦和学院 西武台	浦和北	所沢北	戸田 越谷南	平成12	浦和学院	伊奈学園	立教新座 西武台	浦和学院	伊奈学園	東農大三 越谷南
昭和59	立教	浦和学院	慶應志木 西武台	浦和学院	浦和北	細田学園 鶴ヶ島	平成13	浦和学院	伊奈学園	秀明英光 立教新座	浦和学院	伊奈学園	川越女子 所沢北
昭和60	立教	浦和学院	慶應志木 越谷南	浦和学院	越谷南	細田学園 新座総合	平成14	浦和学院	伊奈学園	東農大三 川越東	浦和学院	伊奈学園	秀明英光 東農大三
昭和61	浦和学院	所沢北	川口北 栄東	越谷南	西武台	浦和学院 細田学園	平成15	浦和学院	伊奈学園	東和大昌平 東農大三	秀明英光	浦和学院	伊奈学園 所沢北
昭和62	浦和学院	立教	所沢北 西武台	浦和学院	細田学園	越谷南 成徳深谷	平成16	浦和学院	伊奈学園	東農大三 慶應志木	秀明英光	浦和学院	伊奈学園 大宮
昭和63	浦和学院	所沢北	立教 慶應志木	浦和学院	南陵	西武台 細田学園	平成17	浦和学院	早稲田本庄	伊奈学園 立教新座	秀明英光	伊奈学園	浦和学院 大宮
平成元	浦和学院	立教	慶應志木 伊奈学園	浦和学院	西武台	細田学園 伊奈学園	平成18	浦和学院	早稲田本庄	立教新座 川越東	秀明英光	浦和学院	伊奈学園 東農大三
平成2	浦和学院	浦和	立教 春日部	浦和学院	西武台	細田学園 南陵	平成19	浦和学院	秀明英光	川越東 伊奈学園	浦和学院	伊奈学園	秀明英光 東農大三
平成3	浦和学院	東農大三	立教 所沢北	浦和学院	西武台	細田学園 伊奈学園	平成20	秀明英光	川越東	浦和学院 昌平	浦和学院	山村学園	伊奈学園 秀明英光
平成4	慶應志木	立教	東農大三 浦和学院	成徳深谷	大宮	西武台 伊奈学園	平成21	秀明英光	立教新座	早稲田本庄 浦和学院	山村学園	秀明英光	浦和学院 伊奈学園
平成5	浦和学院	東農大三	獨協埼玉 所沢北	浦和学院	西武台	成徳深谷 幸手商業	平成22	浦和学院	早稲田本庄	秀明英光 川越東	山村学園	秀明英光	伊奈学園 獨協埼玉
平成6	浦和学院	東農大三	慶應志木 越谷南	浦和学院	西武台	幸手商業 東農大三	平成23	川越東	浦和学院	秀明英光 早稲田本庄	山村学園	浦和学院	浦和東 早稲田本庄
平成7	浦和学院	立教	伊奈学園 浦和	浦和学院	西武台	杉戸 伊奈学園	平成24	川越東	浦和学院	秀明英光 早稲田本庄	山村学園	浦和学院	浦和東 早稲田本庄
平成8	浦和学院	東農大三	立教 東和大昌平	浦和学院	西武台	伊奈学園 久喜北陽	平成25	川越東	浦和学院	秀明英光 花咲徳栄	浦和学院	早稲田本庄	秀明英光 浦和東
平成9	浦和学院	立教	東農大三 浦和	浦和学院	伊奈学園	久喜北陽 杉戸	平成26	浦和学院	川越東	立教新座 秀明英光	山村学園	浦和学院	浦和東 昌平

平成29年度 関東高校テニス選手権 埼玉県予選会 (男子シングルス)

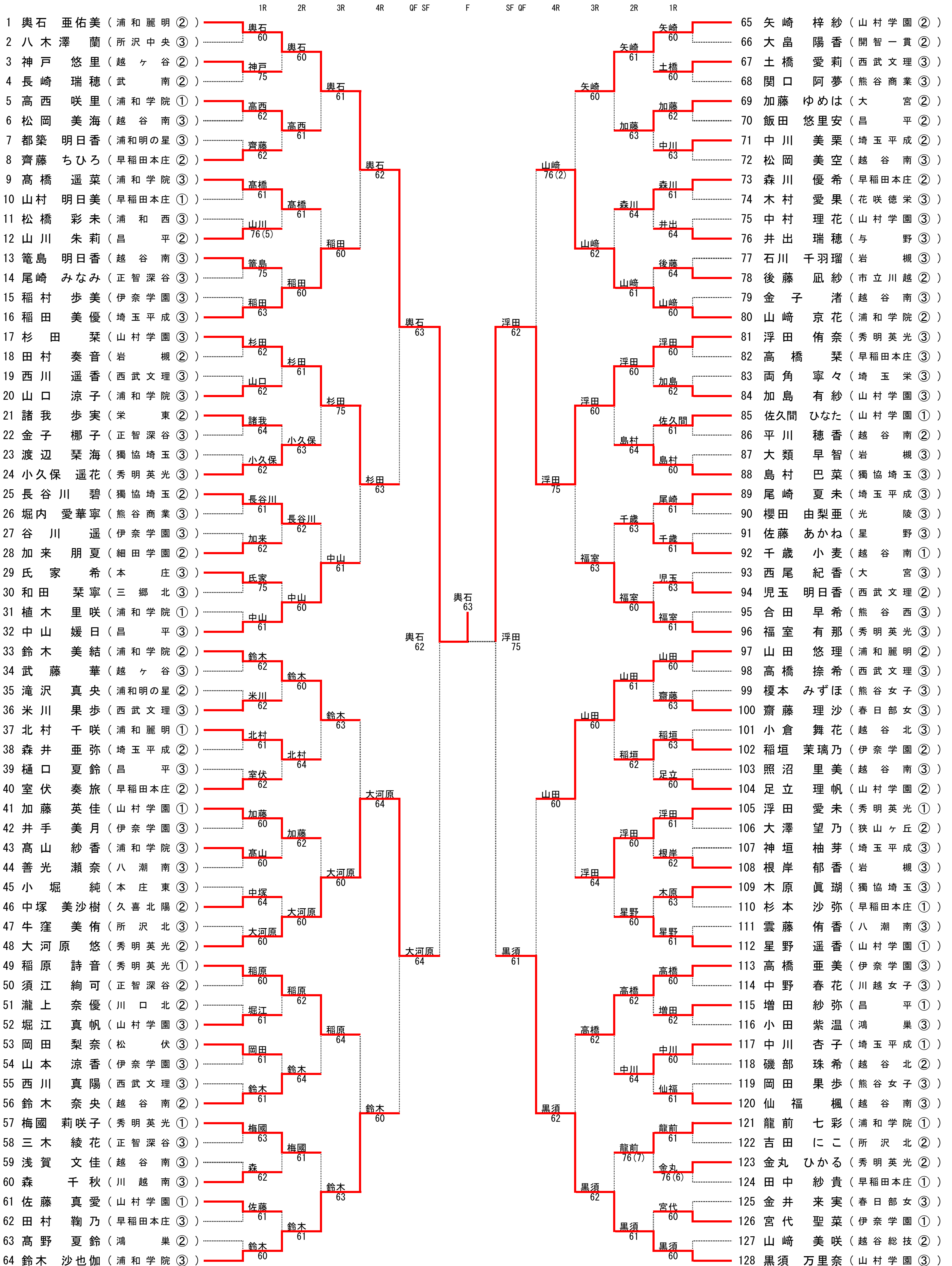


シード順位 1平野 (昌平) 2成 (埼玉栄) 3霜田 (川越東) 4松下 (秀明英光) 5手塚 (川越東)
 6間仲 (秀明英光) 7岡 (浦和学院) 8熊倉 (浦和学院) 9佐藤 (立教新座)

平成29年度 関東高校テニス選手権 埼玉県予選会 (男子ダブルス)



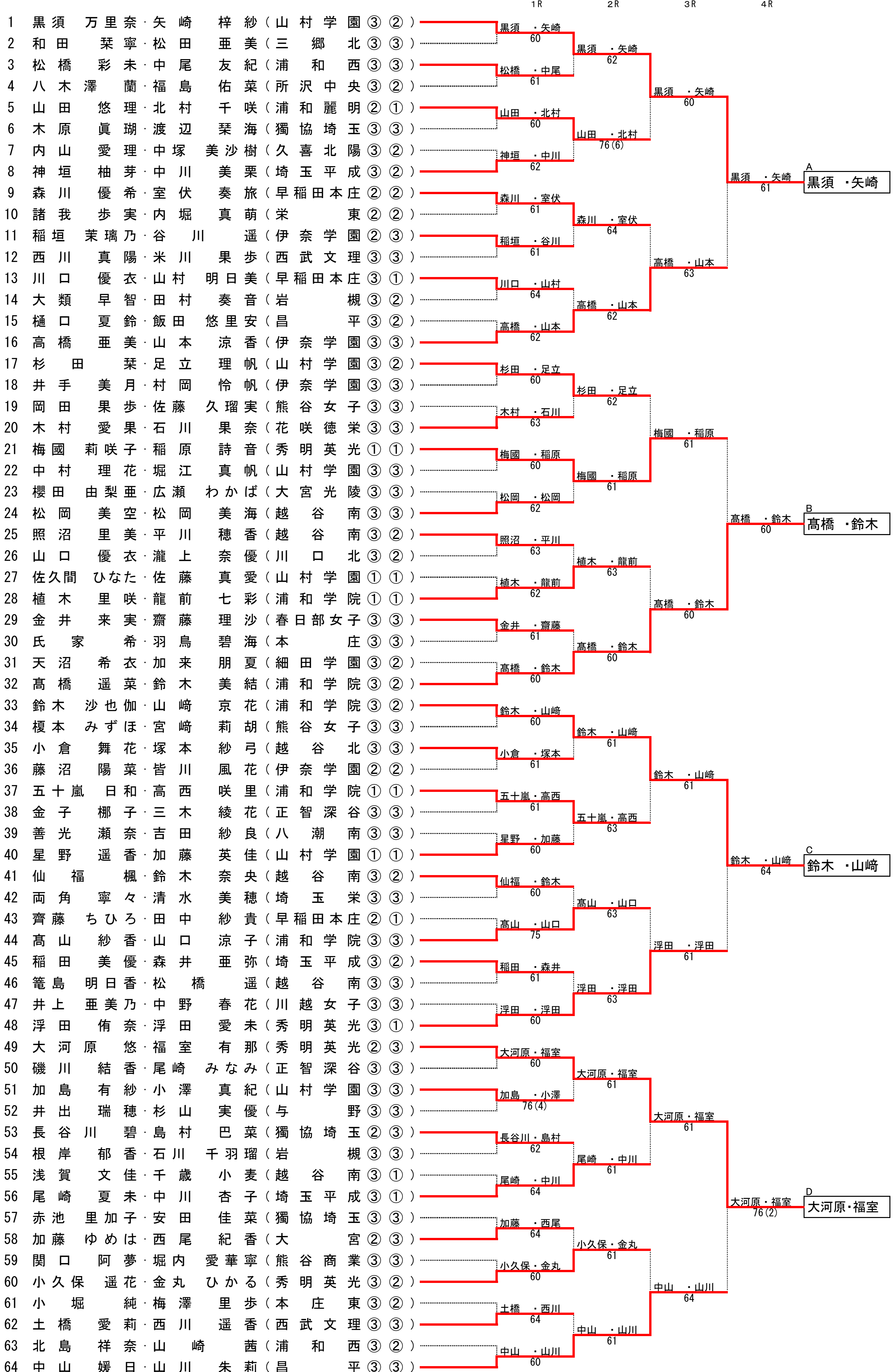
平成29年度 関東高校テニス選手権 埼玉県予選会 (女子シングルス)



シード順位

- 1 奥石 (浦和麗明)
- 2 黒須 (山村学園)
- 3 矢崎 (山村学園)
- 4 鈴木 (浦和学院)
- 5 鈴木 (浦和学院)
- 6 福室 (秀明英光)
- 7 山田 (浦和麗明)
- 8 中山 (昌平)

平成29年度 関東高校テニス選手権 埼玉県予選会 (女子ダブルス)



シード順位 1黒須・矢崎 (山村学園) 2中山・山川 (昌平) 3鈴木・山崎 (浦和学院)
4高橋・鈴木 (浦和学院) 5杉田・足立 (山村学園)

平成29年度 関東高等学校体育大会 テニス競技 埼玉県予選会
 平成29年度 関東高等学校体育大会 テニス競技 埼玉県予選会

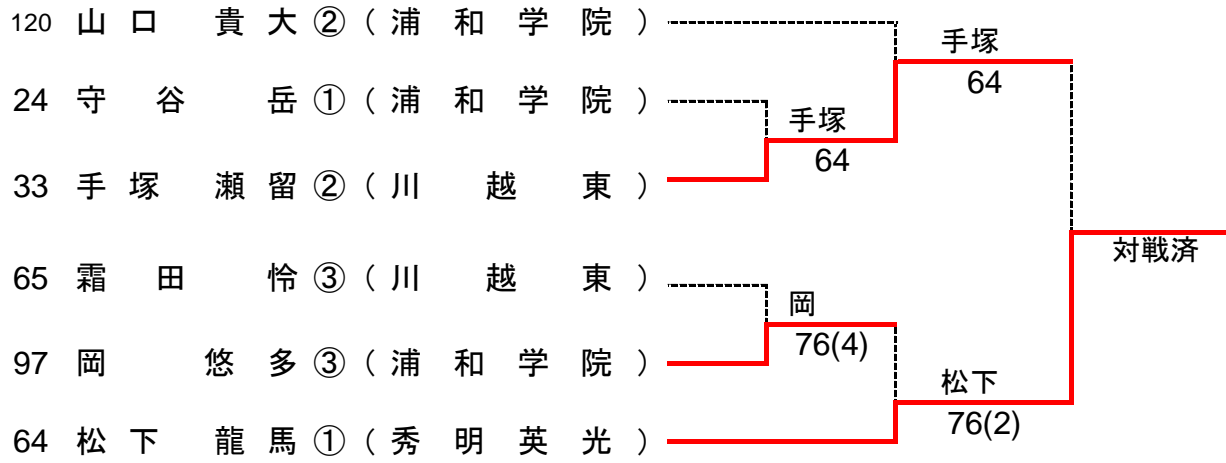
男子シングルス 準決勝 1セット

平野 翔馬③ (昌平) 6-3 松下 龍馬① (秀明英光)
 間 仲 啓① (秀明英光) 6-1 山口 貴大② (浦和学院)

男子シングルス 決勝 1セット

平野 翔馬③ (昌平) 7-6 (5) 間 仲 啓① (秀明英光)

男子シングルス 順位決定トーナメント



男子シングルス順位

- 1位 平野 翔馬③ (昌平)
- 2位 間 仲 啓① (秀明英光)
- 3位 松下 龍馬① (秀明英光)
- 4位 手塚 瀬留② (川越東)

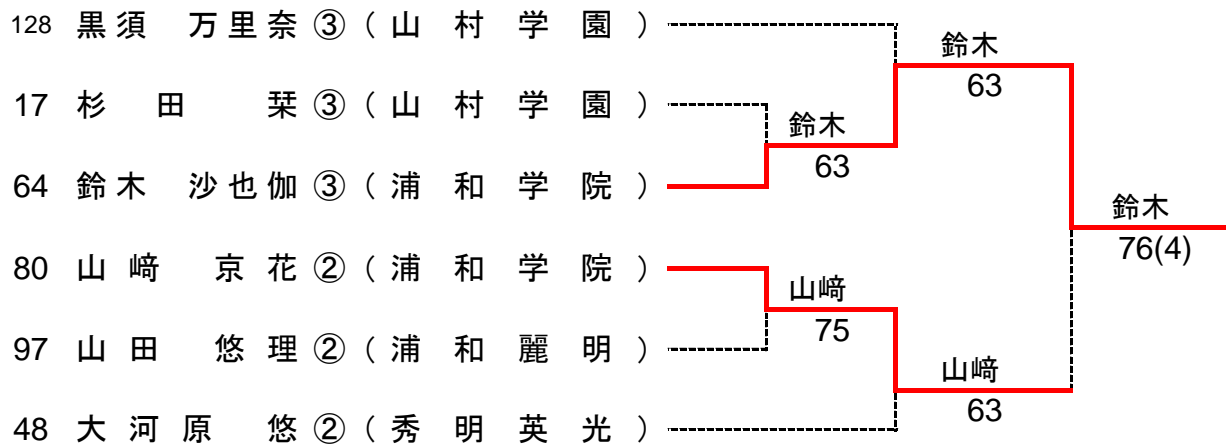
女子シングルス 準決勝 1セット

輿石 亜佑美② (浦和麗明) 6-2 大河原 悠② (秀明英光)
 浮田 侑奈③ (秀明英光) 7-5 黒須 万里奈③ (山村学園)

女子シングルス 決勝 1セット

輿石 亜佑美② (浦和麗明) 6-3 浮田 侑奈③ (秀明英光)

女子シングルス 順位決定トーナメント



女子シングルス順位

- 1位 輿石 亜佑美② (浦和麗明)
- 2位 浮田 侑奈③ (秀明英光)
- 3位 鈴木 沙也伽③ (浦和学院)
- 4位 山崎 京花② (浦和学院)

平成29年度 関東高等学校体育大会 テニス競技 埼玉県予選会

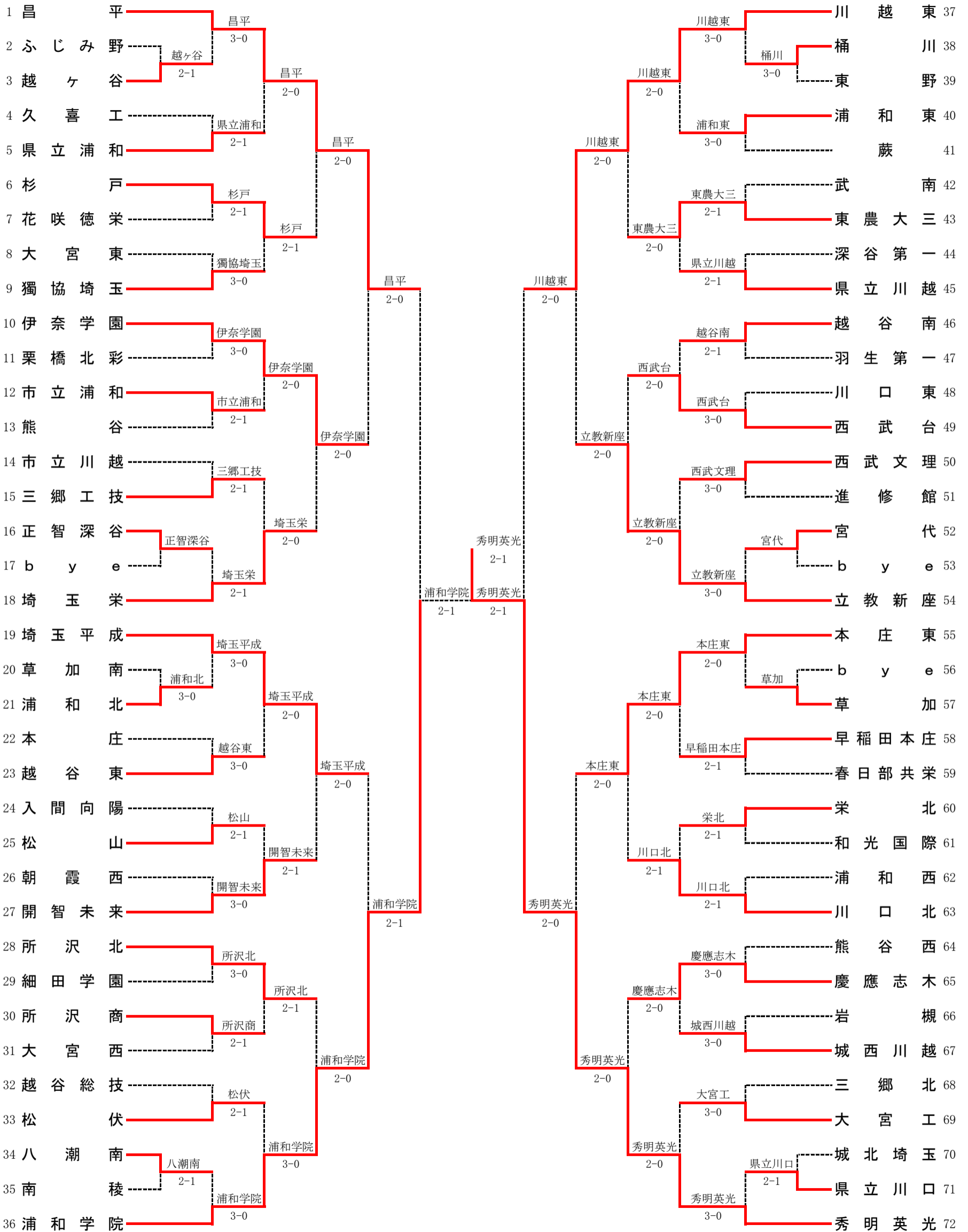
男子ダブルス リーグ戦

	手塚 瀬留 石橋 琉	神谷 優斗 村上 直樹	松下 龍馬 間仲 啓	真庭 稔 守谷 岳	勝敗	順位
A 手塚 瀬留② 石橋 琉① 川越東		3-6	4-6	4-6	0勝3敗	4位
B 神谷 優斗② 村上 直樹① 昌平	6-3		6-4	3-6	2勝1敗	2位
C 松下 龍馬① 間仲 啓① 秀明英光	6-4	4-6		6-2	2勝1敗	1位
D 真庭 稔① 守谷 岳① 浦和学院	6-4	6-3	2-6		2勝1敗	3位

女子ダブルス リーグ戦

	黒須 万里奈 矢崎 梓紗	高橋 遥菜 鈴木 美結	鈴木 沙也伽 山崎 京花	大河原 悠 福室 有那	勝敗	順位
A 黒須 万里奈③ 矢崎 梓紗② 山村学園		1-6	4-6	6-2	1勝2敗	3位
B 高橋 遥菜③ 鈴木 美結② 浦和学院	6-1		4-6	6-1	2勝1敗	2位
C 鈴木 沙也伽③ 山崎 京花② 浦和学院	6-4	6-4		6-2	3勝0敗	1位
D 大河原 悠② 福室 有那③ 秀明英光	2-6	1-6	2-6		0勝3敗	4位

平成29年度 関東高校テニス選手権 埼玉県予選会 男子団体



シード順位

- | | | | | | |
|-------|--------|--------|--------|--------|---------|
| 1 昌平 | 2 秀明英光 | 3 川越東 | 4 浦和学院 | 5 埼玉平成 | 6 立教新座 |
| 7 本庄東 | 8 埼玉栄 | 9 伊奈学園 | 10 川口北 | 11 越谷南 | 12 開智未来 |

男子準々決勝

種目	昌平	2 - 0	伊奈学園
D	村上 直樹 ①	○	丸山 敦 ③
	神谷 優斗 ②		
		7 - 6 (5)	
S1	平野 翔馬 ③	○	上久保 陸人 ③
S2	河野 慎太郎 ③		中村 太一 ③
		6 - 0	
		—	

種目	川越東	2 - 0	立教新座
D	新井 浩次郎 ③	○	上田 滉一郎 ②
	石井 陸 ②		
		6 - 3	
S1	手塚 瀬留 ②	○	横内 凜太郎 ③
S2	霜田 怜 ③		佐藤 大翔 ③
		6 - 2	
		—	

種目	浦和学院	2 - 1	埼玉平成
D	山口 貴大 ②	○	小高 拓海 ①
	熊倉 寛人 ②		
		6 - 7 (6)	
S1	岡 悠多 ③	○	望月 海琴 ①
S2	守谷 岳 ①	○	豊田 玲於 ②
		6 - 2	
		7 - 5	

種目	秀明英光	2 - 0	本庄東
D	木内 恭佑 ②	○	長谷川 慎 ③
	横山 蒼馬 ①		
		6 - 1	
S1	間 仲 啓 ①		笹掛 友大 ②
S2	松下 龍馬 ①	○	矢島 遼騎 ③
		6 - 1	
		—	

男子準決勝

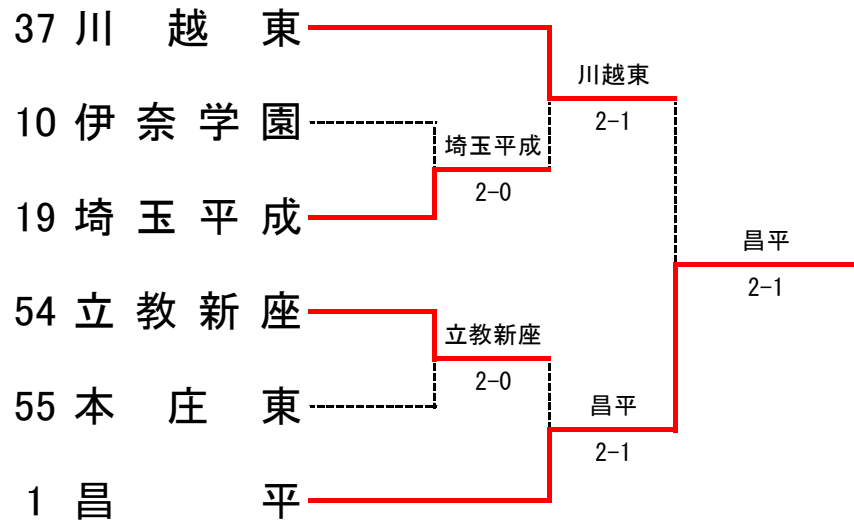
種目	浦和学院	2 - 1	昌平
D	守谷 岳 ①	○	村上 直樹 ①
	真庭 稔 ①		
		7 - 6 (5)	
S1	山口 貴大 ②	○	平野 翔馬 ③
S2	岡 悠多 ③	○	河野 慎太郎 ③
		2 - 6	
		6 - 4	

種目	秀明英光	2 - 1	川越東
D	木内 恭佑 ②	○	新井 浩次郎 ③
	横山 蒼馬 ①		
		6 - 4	
S1	間 仲 啓 ①	○	手塚 瀬留 ②
S2	松下 龍馬 ①		霜田 怜 ③
		6 - 3	
		3 - 6	

男子決勝

種目	秀明英光	2 - 1	浦和学院
D	木内 恭佑 ②	○	守谷 岳 ①
	横山 蒼馬 ①		
		3 - 6	
S1	間 仲 啓 ①	○	山口 貴大 ②
S2	松下 龍馬 ①	○	岡 悠多 ③
		6 - 0	
		6 - 2	

男子 順位決定トーナメント



1 回戦

種目	埼玉平成	2 - 0	伊奈学園
D	望月 海琴 ① 小高 拓海 ①	○ 6 - 1	丸山 敦 ③ 大熊 篤規 ③
S1	加藤木 壘 ①	○ 6 - 2	上久保 陸人 ③
S2	鈴木 優斗 ③	—	中村 太一 ③

種目	立教新座	2 - 0	本庄東
D	佐藤 大翔 ③ 加藤 雅紀 ③	○ 6 - 2	矢島 遼騎 ③ 小谷野 圭太 ③
S1	大澤 伊蒨 ①	○ 6 - 2	笹掛 友大 ②
S2	横内 凜太郎 ③	—	並木 春澄 ②

2 回戦

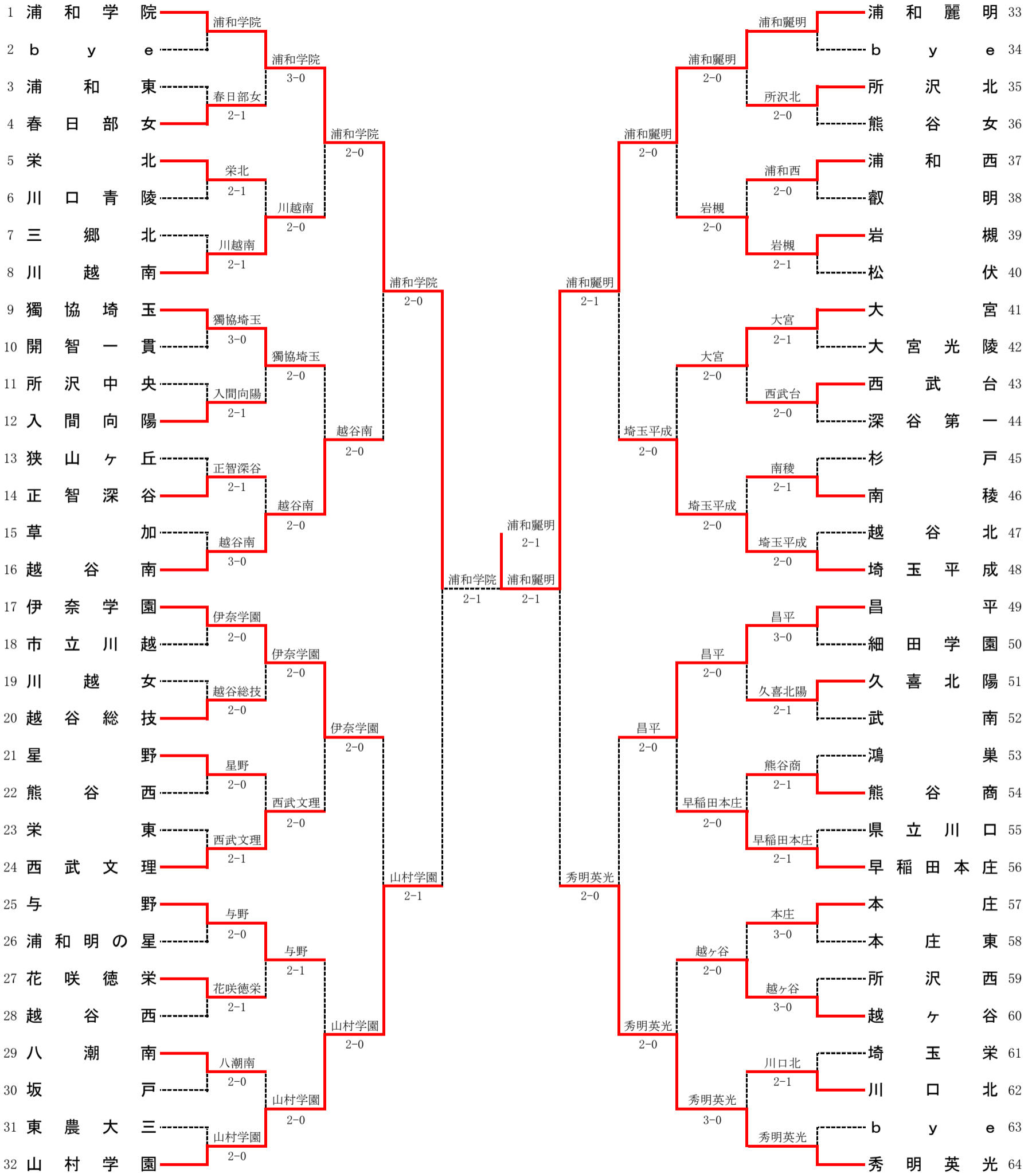
種目	川越東	2 - 1	埼玉平成
D	新井 浩次郎 ③ 石井 陸 ②	○ 7 - 6 (9)	望月 海琴 ① 小高 拓海 ①
S1	手塚 瀬留 ②	3 - 6 ○	加藤木 壘 ①
S2	霜田 怜 ③	○ 6 - 3	鈴木 優斗 ③

種目	昌平	2 - 1	立教新座
D	村上 直樹 ① 神谷 優斗 ②	3 - 6 ○	上田 滉一郎 ② 佐藤 大翔 ③
S1	平野 翔馬 ③	○ 6 - 2	大澤 伊蒨 ①
S2	河野 慎太郎 ③	○ 6 - 2	横内 凜太郎 ③

男子 3 位決定戦

種目	昌平	2 - 1	川越東
D	岩本 恵史 ③ 神谷 優斗 ②	2 - 6 ○	手塚 瀬留 ② 新井 浩次郎 ③
S1	平野 翔馬 ③	○ 6 - 3	霜田 怜 ③
S2	村上 直樹 ①	○ 6 - 3	石橋 琉 ①

平成29年度 関東高校テニス選手権 埼玉県予選会 女子団体



シード順位

- | | | | | | |
|--------|--------|--------|----------|--------|---------|
| 1 浦和学院 | 2 秀明英光 | 3 浦和麗明 | 4 山村学園 | 5 伊奈学園 | 6 埼玉平成 |
| 7 昌平 | 8 越谷南 | 9 獨協埼玉 | 10 早稲田本庄 | 11 大宮 | 12 西武文理 |

女子準々決勝

種目	浦和学院	2 - 0	越谷南
D	鈴木 美結 ②	○	6 - 1
	高橋 遥菜 ③		
S1	鈴木 沙也伽 ③	○	6 - 1
S2	山崎 京花 ②		—

種目	浦和麗明	2 - 1	埼玉平成
D	北村 千咲 ①	○	1 - 6
	神田 葵 ②		
S1	輿石 亜佑美 ②	○	6 - 1
S2	山田 悠理 ②	○	6 - 0

種目	山村学園	2 - 1	伊奈学園
D	杉田 栞 ③	○	6 - 1
	足立 理帆 ②		
S1	矢崎 梓紗 ②		5 - 7
S2	星野 遥香 ①	○	6 - 0

種目	秀明英光	2 - 0	昌平
D	浮田 侑奈 ③	○	6 - 1
	浮田 愛未 ①		
S1	大河原 悠 ②	○	6 - 2
S2	福室 有那 ③		—

女子準決勝

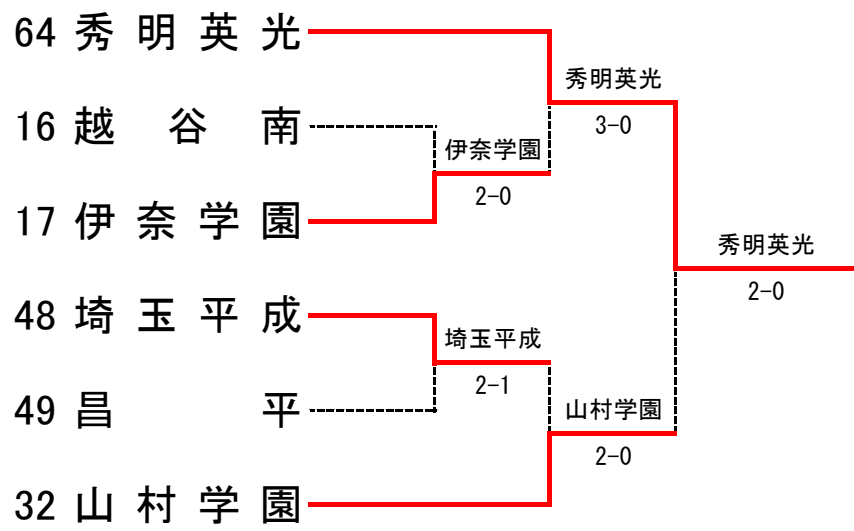
種目	浦和学院	2 - 1	山村学園
D	鈴木 美結 ②	○	2 - 6
	高橋 遥菜 ③		
S1	鈴木 沙也伽 ③	○	7 - 6 (1)
S2	山崎 京花 ②	○	6 - 2

種目	浦和麗明	2 - 1	秀明英光
D	北村 千咲 ①	○	0 - 6
	神田 葵 ②		
S1	輿石 亜佑美 ②	○	7 - 5
S2	山田 悠理 ②	○	6 - 3

女子決勝

種目	浦和麗明	2 - 1	浦和学院
D	北村 千咲 ①	○	0 - 6
	神田 葵 ②		
S1	輿石 亜佑美 ②	○	7 - 5
S2	山田 悠理 ②	○	6 - 1

女子 順位決定トーナメント



1回戦

種目	伊奈学園	2 - 0	越谷南
D	山本 涼香 ③ 谷川 遥 ③	○ 6 - 2	松岡 美空 ③ 松岡 美海 ③
S1	高橋 亜美 ③	○ 6 - 1	鈴木 奈央 ②
S2	稲垣 茉璃乃 ②	—	千歳 小麦 ①

種目	埼玉平成	2 - 1	昌平
D	尾崎 夏未 ③ 中川 美栗 ②	○ 5 - 7	山川 朱莉 ② 飯田 悠里安 ②
S1	稲田 美優 ③	○ 6 - 3	中山 媛日 ③
S2	中川 杏子 ①	○ 6 - 0	増田 沙弥 ①

2回戦

種目	秀明英光	3 - 0	伊奈学園
D	福室 有那 ③ 小久保 遥花 ③	○ 6 - 2	山本 涼香 ③ 谷川 遥 ③
S1	浮田 侑奈 ③	○ 6 - 0	高橋 亜美 ③
S2	大河原 悠 ②	○ 6 - 0	稲垣 茉璃乃 ②

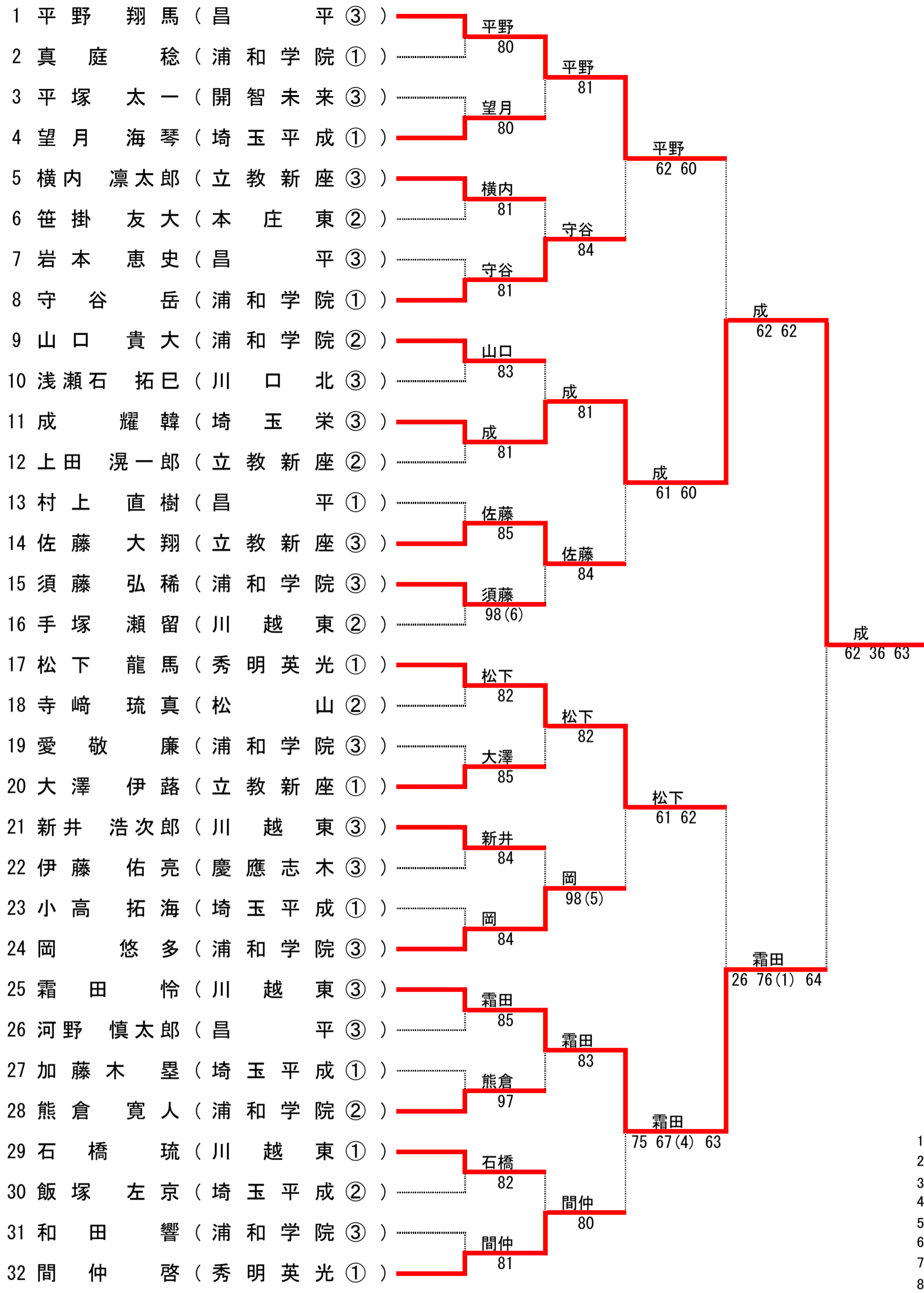
種目	山村学園	2 - 0	埼玉平成
D	杉田 栞 ③ 足立 理帆 ②	○ 6 - 2	尾崎 夏未 ③ 神垣 柚芽 ③
S1	矢崎 梓紗 ②	—	稲田 美優 ③
S2	星野 遥香 ①	○ 6 - 3	中川 杏子 ①

女子 3位決定戦

種目	秀明英光	2 - 0	山村学園
D	福室 有那 ③ 小久保 遥花 ③	○ 6 - 4	杉田 栞 ③ 足立 理帆 ②
S1	浮田 侑奈 ③	○ 6 - 3	矢崎 梓紗 ②
S2	大河原 悠 ②	—	星野 遥香 ①

平成29年度 学校総合体育大会兼全国高校総合体育大会 テニス競技 埼玉県予選会 男子シングルス

1R 2R QF SF F



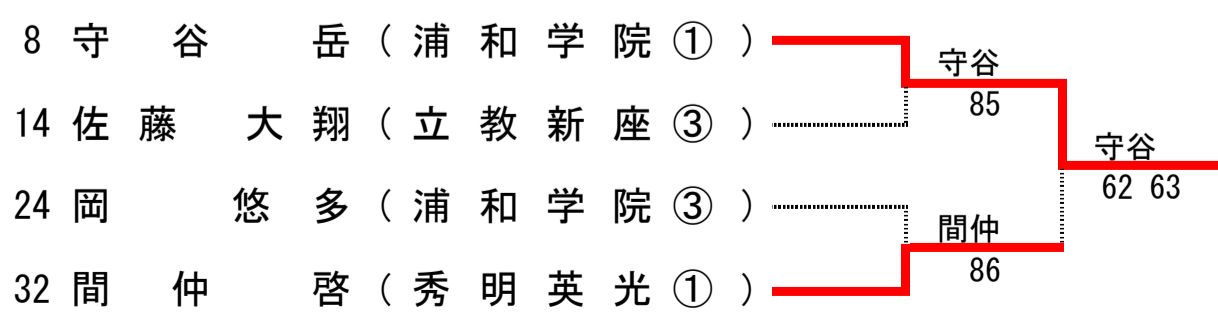
優勝
成 耀韓 ③
埼玉栄 高等学校

- シード
- 1 平野 翔馬 (昌平)
 - 2 間仲 啓 (秀明英光)
 - 3 松下 龍馬 (秀明英光)
 - 4 手塚 瀨留 (川越東)
 - 5 山口 貴大 (浦和学院)
 - 6 岡 悠多 (浦和学院)
 - 7 霜田 怜 (川越東)
 - 8 守谷 岳 (浦和学院)

3位決定戦

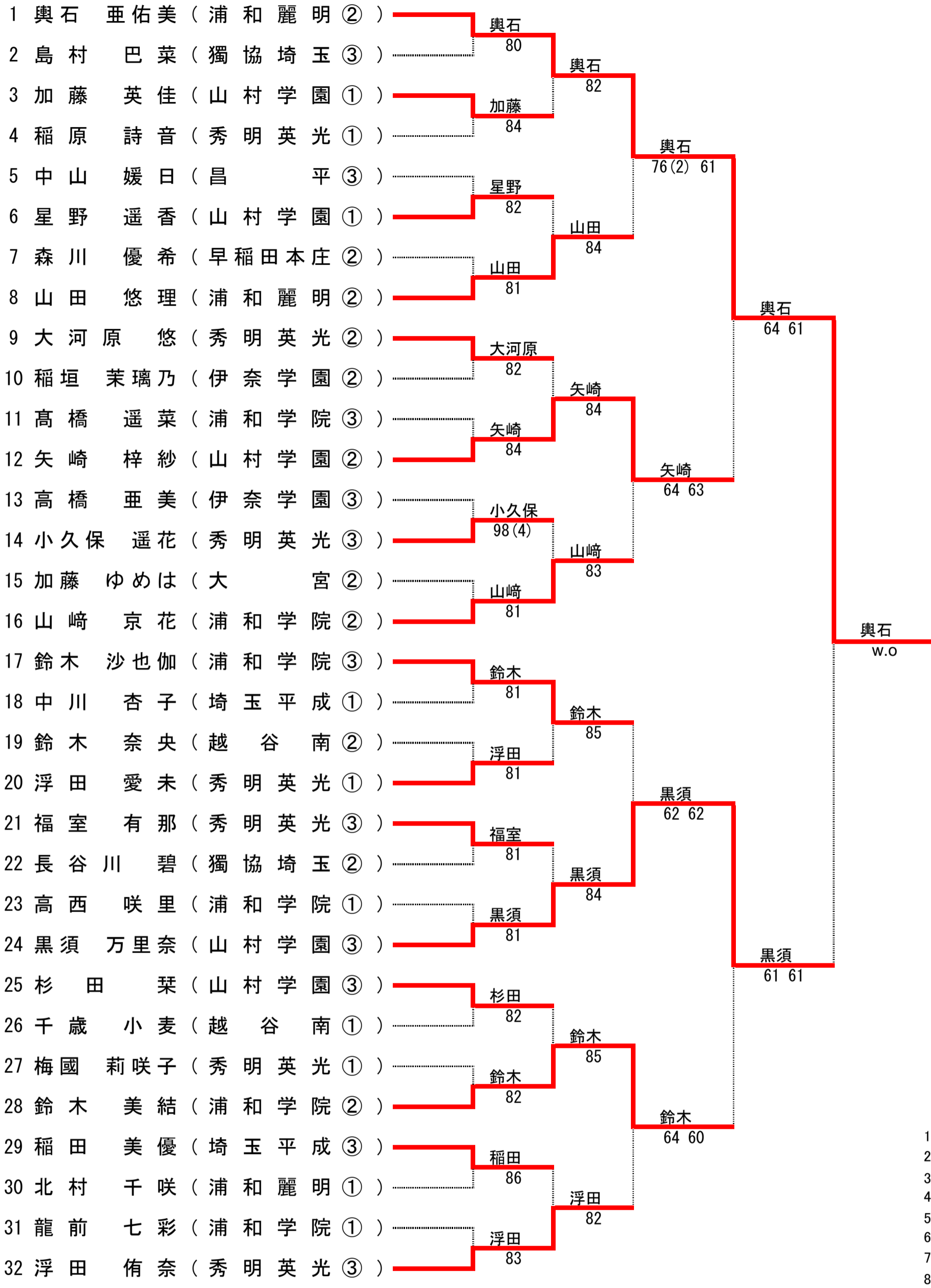


5位決定戦



平成29年度 学校総合体育大会兼全国高校総合体育大会 テニス競技 埼玉県予選会 女子シングルス

1R 2R QF SF F

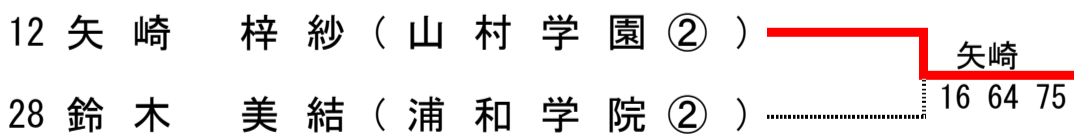


優勝
 奥石 亜佑美 ②
 浦和麗明 高等学校

奥石
 w.o.

- シード
- 1 奥石 亜佑美 (浦和麗明)
 - 2 浮田 侑奈 (秀明英光)
 - 3 鈴木 沙也伽 (浦和学院)
 - 4 山崎 京花 (浦和学院)
 - 5 大河原 悠 (秀明英光)
 - 6 黒須 万里奈 (山村学園)
 - 7 杉田 栞 (山村学園)
 - 8 山田 悠理 (浦和麗明)

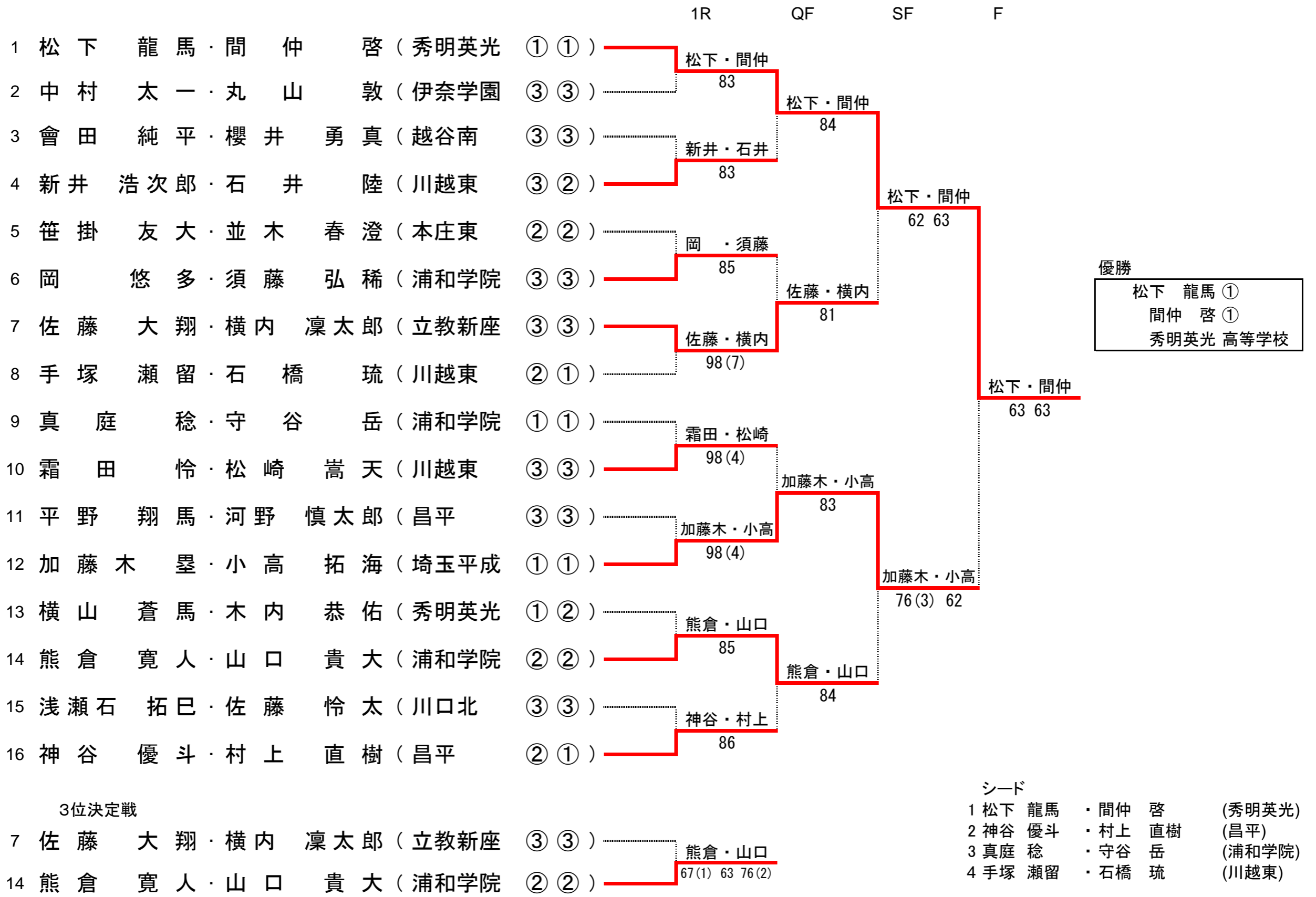
3位決定戦



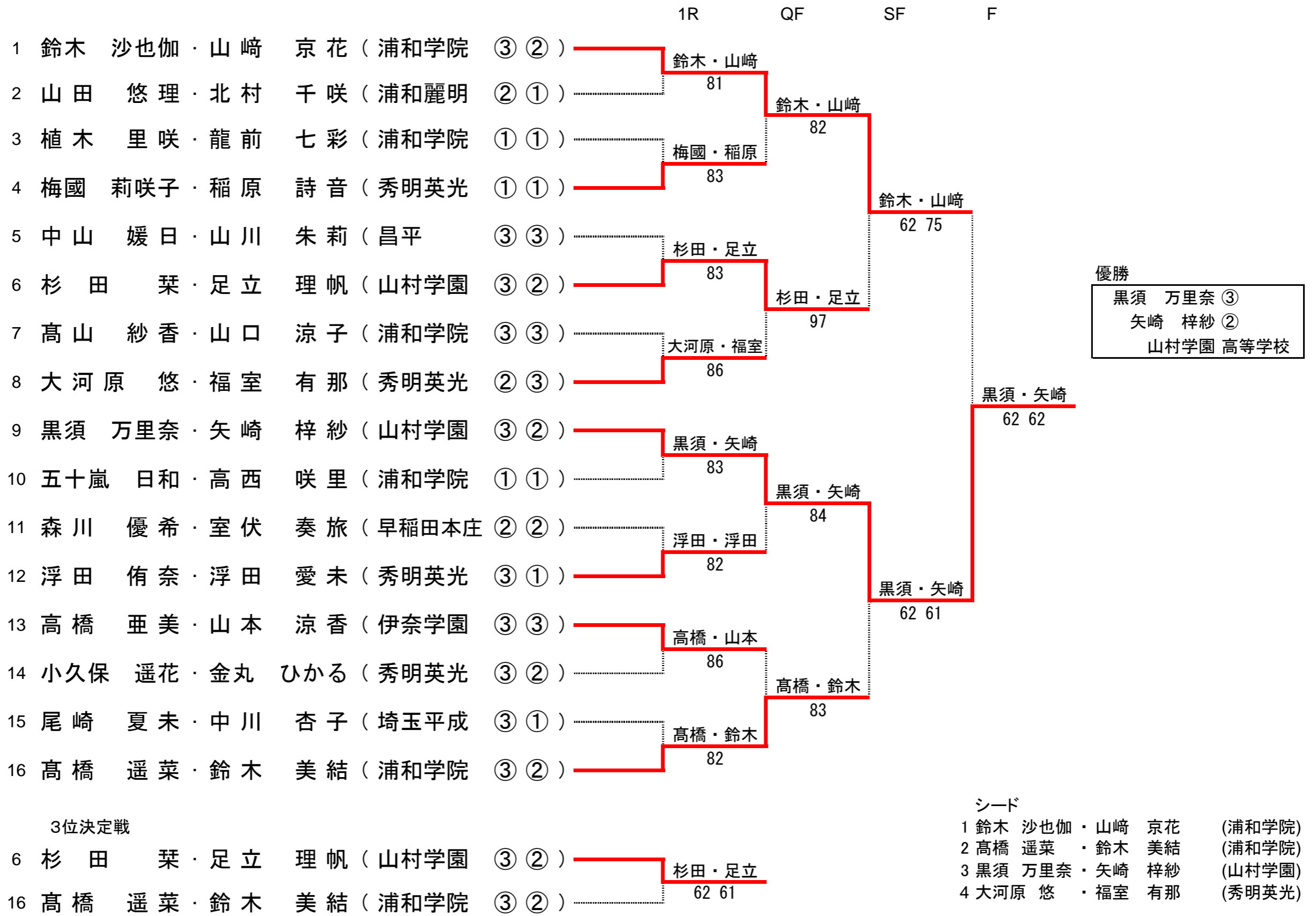
5、6位決定戦



平成29年度 学校総合体育大会兼全国高校総合体育大会 テニス競技 埼玉県予選会 男子ダブルス

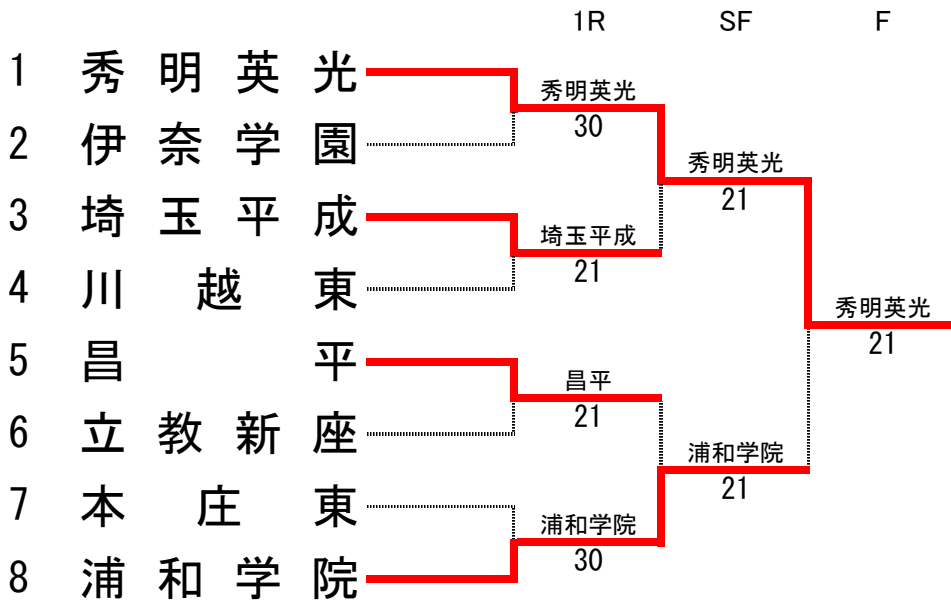


平成29年度 学校総合体育大会兼全国高校総合体育大会 テニス競技 埼玉県予選会 女子ダブルス

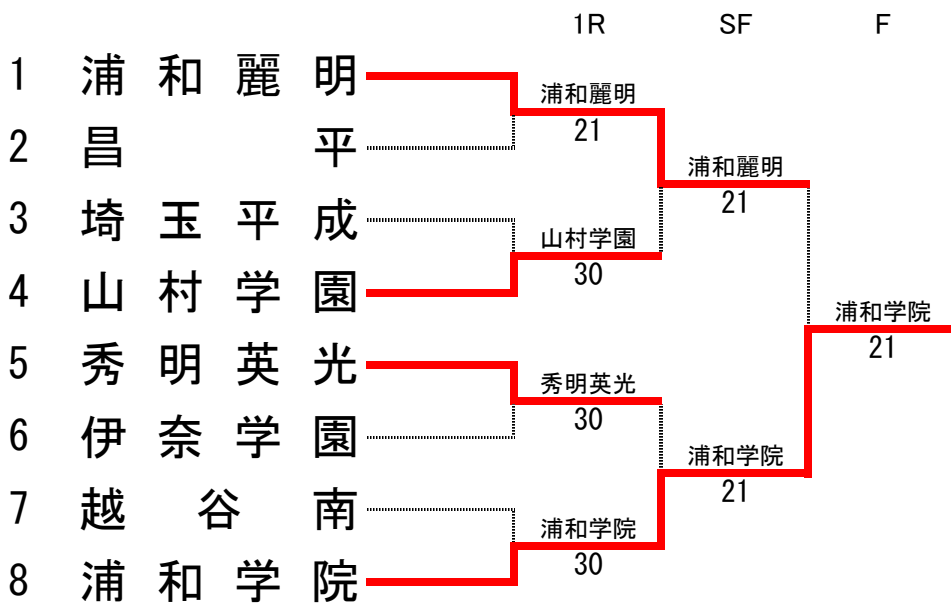


平成29年度 学校総合体育大会兼全国高校総合体育大会テニス競技 埼玉県予選会

男子団体



女子団体



平成29年度 全国高校総合体育大会 テニス競技 埼玉県予選会 男子団体
男子 1 回戦 (8ゲームプロセットマッチ)

種目	秀明英光		3 - 0	伊奈学園	
D	木内 恭佑 ②	○	8 - 2	大熊 篤規 ③	
	横山 蒼馬 ①			宮内 裕匡 ③	
S1	松下 龍馬 ①	○	8 - 2	丸山 敦 ③	
S2	間 仲 啓 ①	○	8 - 4	中村 太一 ③	

種目	昌平		2 - 1	立教新座	
D	村上 直樹 ①	○	8 - 9 (4)	佐藤 大翔 ③	
	神谷 優斗 ②			上田 滉一郎 ②	
S1	平野 翔馬 ③	○	8 - 3	大澤 伊路 ①	
S2	河野 慎太郎 ③	○	8 - 0	横内 凜太郎 ③	

種目	埼玉平成		2 - 1	川越東	
D	小高 拓海 ①	○	8 - 6	新井 浩次郎 ③	
	鈴木 優斗 ③			松崎 嵩天 ③	
S1	望月 海琴 ①		1 - 8	霜 田 怜 ③	○
S2	加藤 木 壘 ①	○	9 - 8 (4)	手塚 瀬留 ②	

種目	浦和学院		3 - 0	本庄東	
D	山口 貴大 ②	○	8 - 0	矢島 遼騎 ③	
	真庭 稔 ①			吉澤 航平 ③	
S1	守谷 岳 ①	○	9 - 7	笹掛 友大 ②	
S2	岡 悠多 ③	○	8 - 4	並木 春澄 ②	

男子準決勝 (3セットマッチ)

種目	秀明英光		2 - 1	埼玉平成	
D	木内 恭佑 ②	○	0 - 2 3-6 6-7(0)	小高 拓海 ①	
	横山 蒼馬 ①			鈴木 優斗 ③	
S1	松下 龍馬 ①	○	2 - 0 6-3 6-1	望月 海琴 ①	
S2	間 仲 啓 ①	○	2 - 1 1-6 6-3 6-1	加藤 木 壘 ①	

種目	浦和学院		2 - 1	昌平	
D	山口 貴大 ②	○	2 - 1 6-3 1-6 6-2	神谷 優斗 ②	
	熊倉 寛人 ②			村上 直樹 ①	
S1	守谷 岳 ①		0 - 2 0-6 2-6	平野 翔馬 ③	○
S2	岡 悠多 ③	○	2 - 0 6-4 6-3	河野 慎太郎 ③	

男子決勝 (3セットマッチ)

種目	秀明英光		2 - 1	浦和学院	
D	木内 恭佑 ②	○	0 - 2 3-6 2-6	山口 貴大 ②	
	横山 蒼馬 ①			熊倉 寛人 ②	
S1	松下 龍馬 ①	○	2 - 0 6-0 7-6(1)	守谷 岳 ①	
S2	間 仲 啓 ①	○	2 - 0 6-1 6-1	岡 悠多 ③	

平成29年度 全国高校総合体育大会 テニス競技 埼玉県予選会 女子団体
 女子 1 回戦 (8ゲームプロセットマッチ)

種目	浦和麗明	2 - 1	昌平
D	神田 葵 ②	0 - 8	○ 山川 朱莉 ②
	北村 千咲 ①		飯田 悠里安 ②
S1	○ 輿石 亜佑美 ②	8 - 5	中山 媛日 ③
S2	○ 山田 悠理 ②	8 - 2	樋口 夏鈴 ③

種目	秀明英光	3 - 0	伊奈学園
D	福室 有那 ③	8 - 5	○ 高橋 亜美 ③
	小久保 遥花 ③		山本 涼香 ③
S1	○ 浮田 侑奈 ③	8 - 2	稲垣 茉璃乃 ②
S2	○ 大河原 悠 ②	8 - 1	宮代 聖菜 ③

種目	山村学園	3 - 0	埼玉平成
D	杉田 栞 ③	8 - 2	○ 尾崎 夏未 ③
	足立 理帆 ②		中川 美栗 ②
S1	○ 矢崎 梓紗 ②	8 - 0	稲田 美優 ③
S2	○ 星野 遥香 ①	8 - 5	中川 杏子 ①

種目	浦和学院	3 - 0	越谷南
D	鈴木 沙也伽 ③	8 - 3	○ 松岡 美海 ③
	高橋 遥菜 ③		松岡 美空 ③
S1	○ 鈴木 美結 ②	8 - 0	鈴木 奈央 ②
S2	○ 山崎 京花 ②	8 - 1	仙福 楓 ③

女子準決勝 (3セットマッチ)

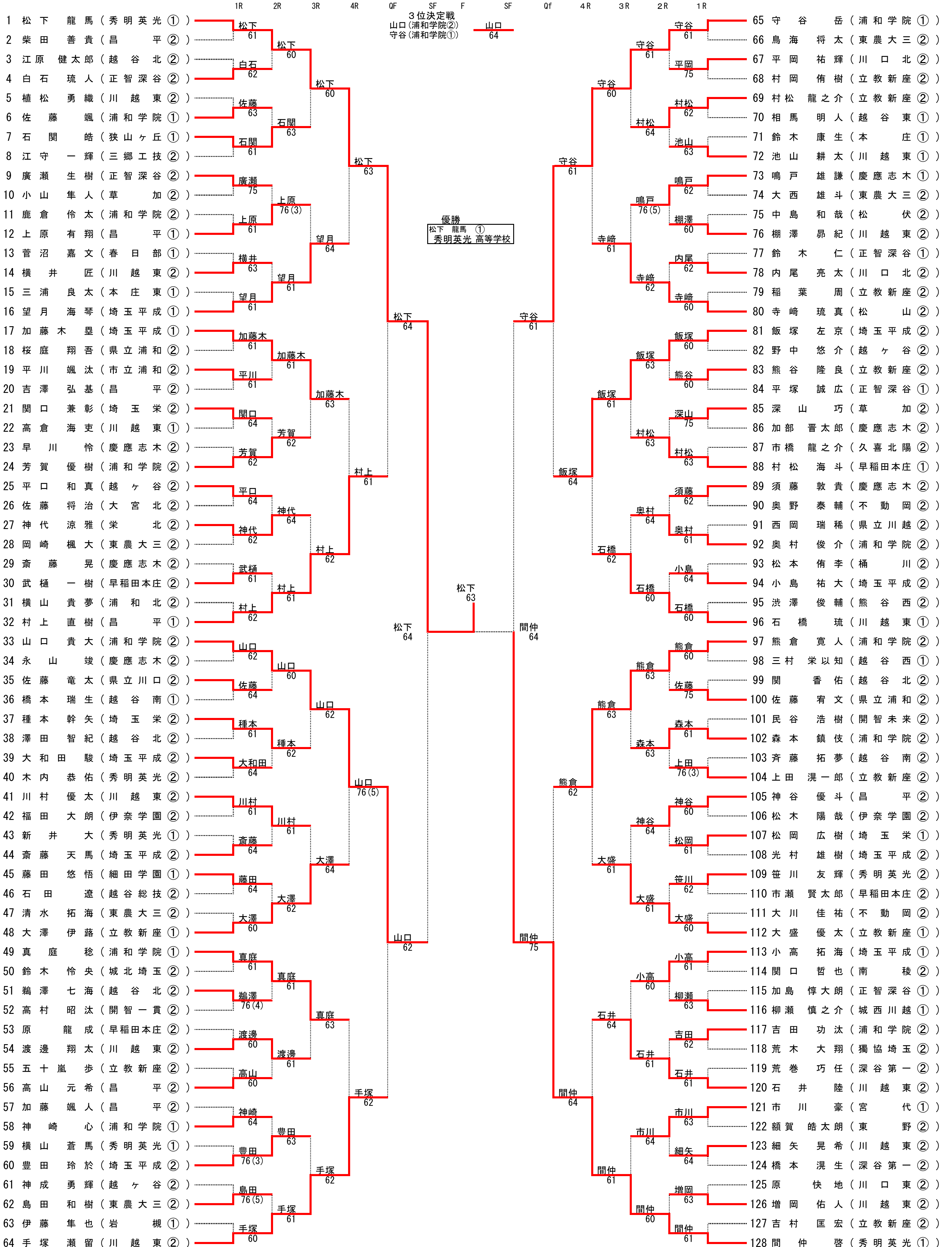
種目	浦和麗明	2 - 1	山村学園
D	神田 葵 ②	0 - 2 1-6 0-6	○ 杉田 栞 ③
	北村 千咲 ①		足立 理帆 ②
S1	○ 輿石 亜佑美 ②	2 - 0 1-0ret	黒須 万里奈 ③
S2	○ 山田 悠理 ②	2 - 0 6-2 6-2	矢崎 梓紗 ②

種目	浦和学院	2 - 1	秀明英光
D	鈴木 沙也伽 ③	2 - 0 6-2 7-5	○ 浮田 侑奈 ③
	高橋 遥菜 ③		浮田 愛未 ①
S1	○ 鈴木 美結 ②	0 - 2 2-6 1-6	○ 大河原 悠 ②
S2	○ 山崎 京花 ②	2 - 1 1-6 7-5 6-2	福室 有那 ③

女子決勝 (3セットマッチ)

種目	浦和学院	2 - 1	浦和麗明
D	鈴木 沙也伽 ③	2 - 0 6-2 6-0	○ 神田 葵 ②
	高橋 遥菜 ③		北村 千咲 ①
S1	○ 鈴木 美結 ②	0 - 2 4-6 2-6	○ 輿石 亜佑美 ②
S2	○ 山崎 京花 ②	2 - 0 6-4 6-4	山田 悠理 ②

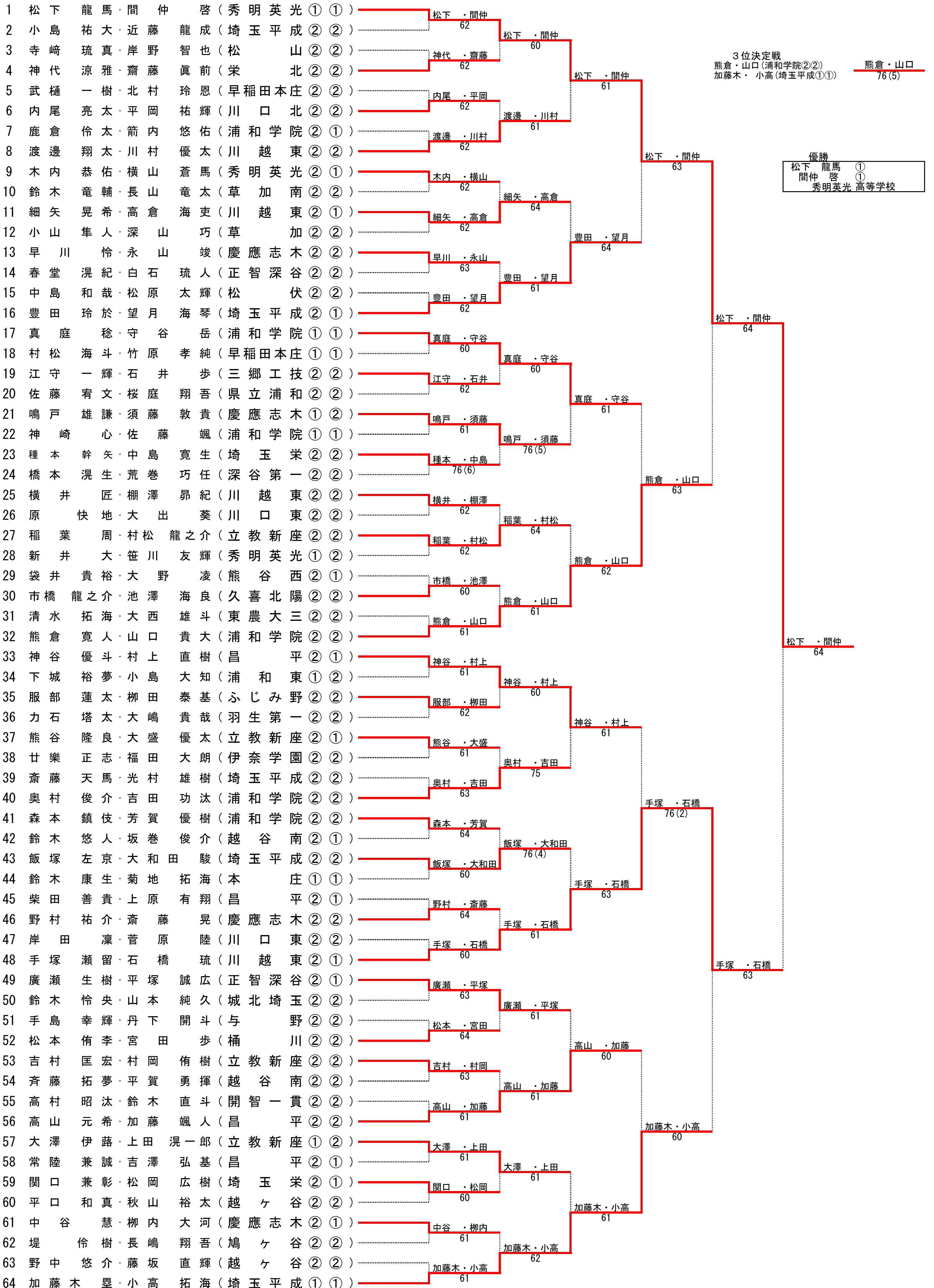
平成29年度 埼玉県高等学校新人大会 テニス競技 (男子シングルス)



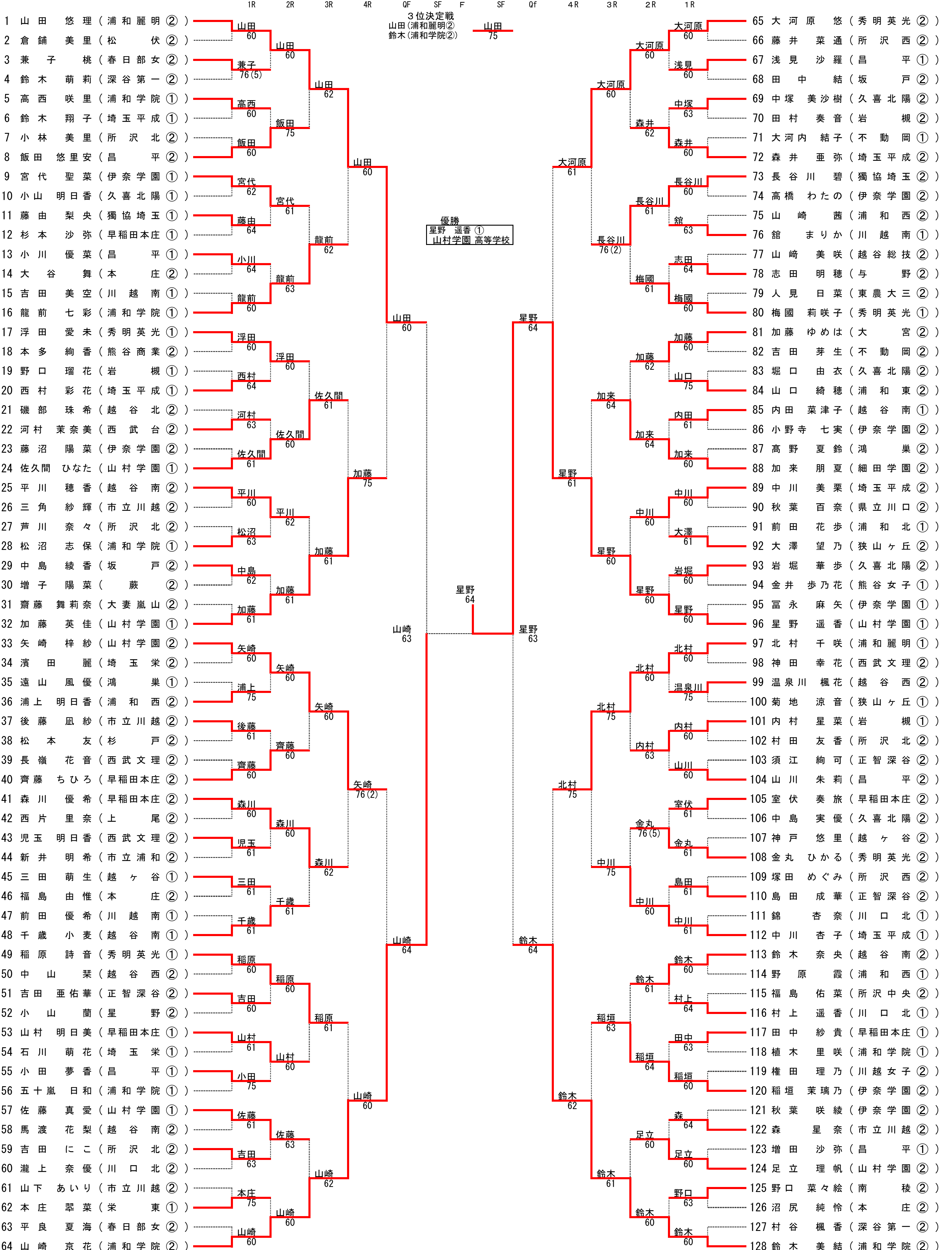
シード順位 1松下 (秀明英光) 2間仲 (秀明英光) 3守谷 (浦和学院) 4手塚 (川越東) 5山口 (浦和学院) 6石橋 (川越東) 7熊倉 (浦和学院) 8村上 (昌平)

平成29年度 埼玉県高等学校新人大会 テニス競技 (男子ダブルス)

1R 2R 3R QF SF F



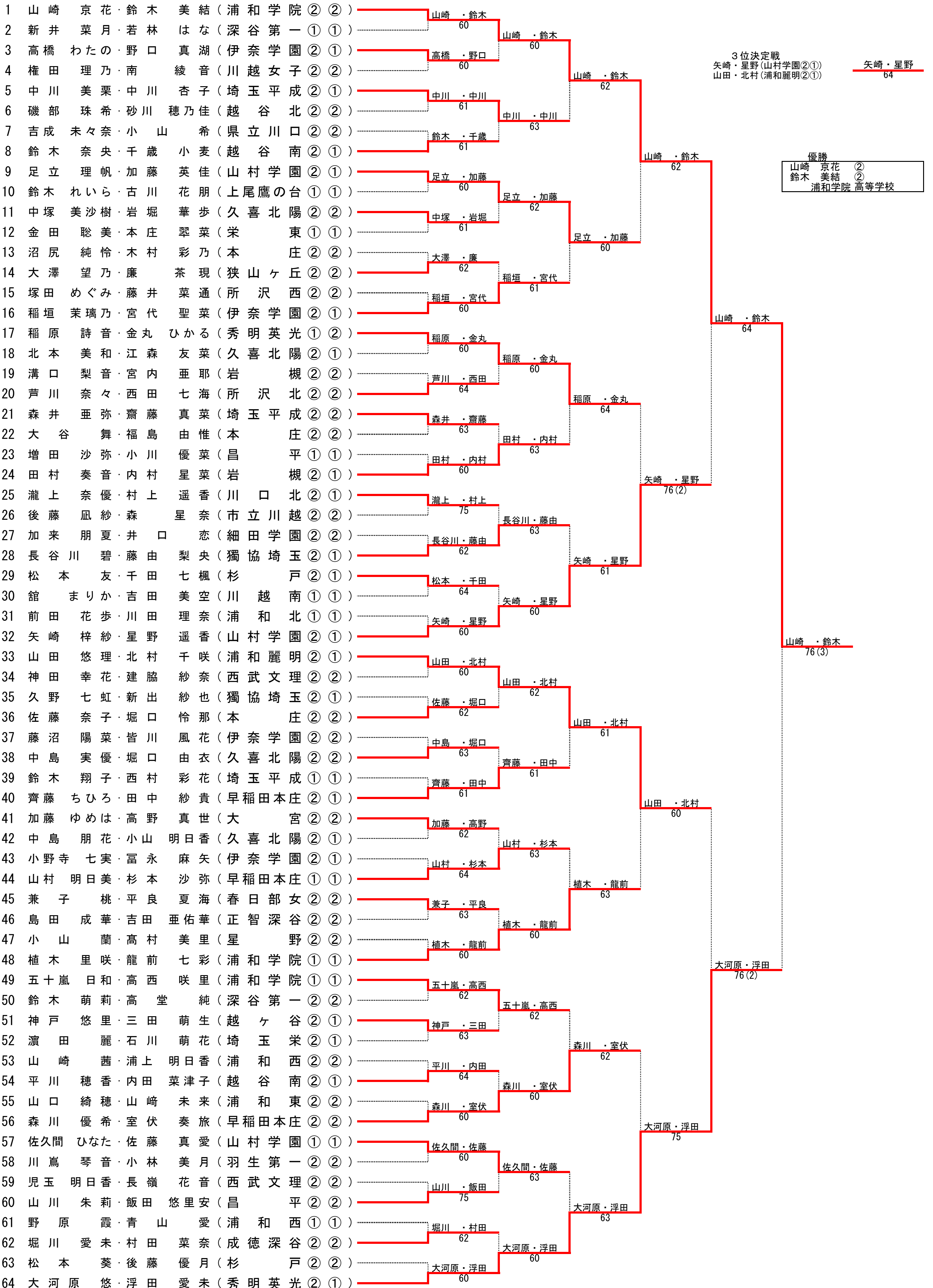
平成29年度 埼玉県高等学校新人大会 テニス競技 (女子シングルス)



シード順位 1山田 (浦和麗明) 2鈴木 (浦和学院) 3大河原 (秀明英光) 4山崎 (浦和学院) 5矢崎 (山村学園) 6星野 (山村学園)
7北村 (浦和麗明) 8加藤 (山村学園) 9浮田 (秀明英光)

平成29年度 埼玉県高等学校新人大会 テニス競技 (女子ダブルス)

1R 2R 3R QF SF F



対戦の詳細

男子 準々決勝

種目	浦和学院		5	-	0	早稲田本庄	
S1	山口 貴大②	○	6	-	0		鈴木 健斗②
D1	真庭 稔①	○	6	-	0		村松 海斗①
	奥村 俊介②						原 龍成②
S2	守谷 岳①	○	6	-	0		北村 峻馬②
D2	吉田 功汰②	○	6	-	1		市瀬 賢太郎②
	佐藤 颯①						武樋 一樹②
S3	熊倉 寛人②	○	6	-	3		北村 玲恩②

種目	秀明英光		3	-	2	昌平	
S1	松下 龍馬①	○	7	-	6		村上 直樹①
D1	横山 蒼馬①		2	-	6	○	高山 元希②
	菅原 翔太②						加藤 颯人②
S2	間仲 啓①	○	6	-	4		神谷 優斗②
D2	新井 大①		2	-	6	○	吉澤 弘基②
	笹川 友輝②						櫻井 実凧②
S3	木内 恭佑②	○	6	-	2		上原 有翔①

種目	埼玉平成		3	-	2	立教新座	
S1	飯塚 左京②		2	-	6	○	大澤 伊蒨①
D1	望月 海琴①	○	6	-	2		村松 龍之介②
	豊田 玲於②						稲葉 周②
S2	加藤木 壘①		6	-	7	○	大盛 優太①
D2	大和田 駿②	○	6	-	4		熊谷 隆良②
	斎藤 天馬②						村岡 侑樹②
S3	小高 拓海①	○	6	-	3		上田 滉一郎②

種目	川越東		4	-	1	慶應志木	
S1	手塚 瀬留②		3	-	6	○	鳴戸 雄謙①
D1	川村 優太②	○	6	-	1		加部 晋太郎②
	渡邊 翔太②						斎藤 晃②
S2	石橋 琉①	○	6	-	1		須藤 敦貴②
D2	細矢 晃希②	○	6	-	4		永山 峻②
	棚沢 昂紀②						中谷 慧②
S3	石井 陸②	○	6	-	1		早川 怜②

対戦の詳細

男子リーグ戦

	浦和学院	秀明英光	埼玉平成	川越東	勝敗	順位
浦和学院		5 - 0	3 - 2	3 - 2	3勝0敗	1位
秀明英光	0 - 5		2 - 3	2 - 3	0勝3敗	4位
埼玉平成	2 - 3	3 - 2		3 - 2	2勝1敗	2位
川越東	2 - 3	3 - 2	2 - 3		1勝2敗	3位

種目	浦和学院	3	-	2	埼玉平成	
S1	山口 貴大②	○	6	-	3	飯塚 左京②
D1	真庭 稔①	○	4	-	6	望月 海琴①
	奥村 俊介②					豊田 玲於②
S2	守谷 岳①	○	3	-	6	加藤木 壘①
D2	吉田 功汰②	○	6	-	2	大和田 駿②
	佐藤 颯①					斎藤 天馬②
S3	熊倉 寛人②	○	6	-	1	小高 拓海①

種目	埼玉平成	3	-	2	秀明英光	
S1	飯塚 左京②	○	0	-	6	松下 龍馬①
D1	望月 海琴①	○	6	-	2	笹川 友輝②
	豊田 玲於②					新井 大①
S2	加藤木 壘①	○	6	-	4	木内 恭佑②
D2	大和田 駿②	○	6	-	0	菅原 翔太②
	斎藤 天馬②					川上 宙夢②
S3	小高 拓海①	○	4	-	6	横山 蒼馬①

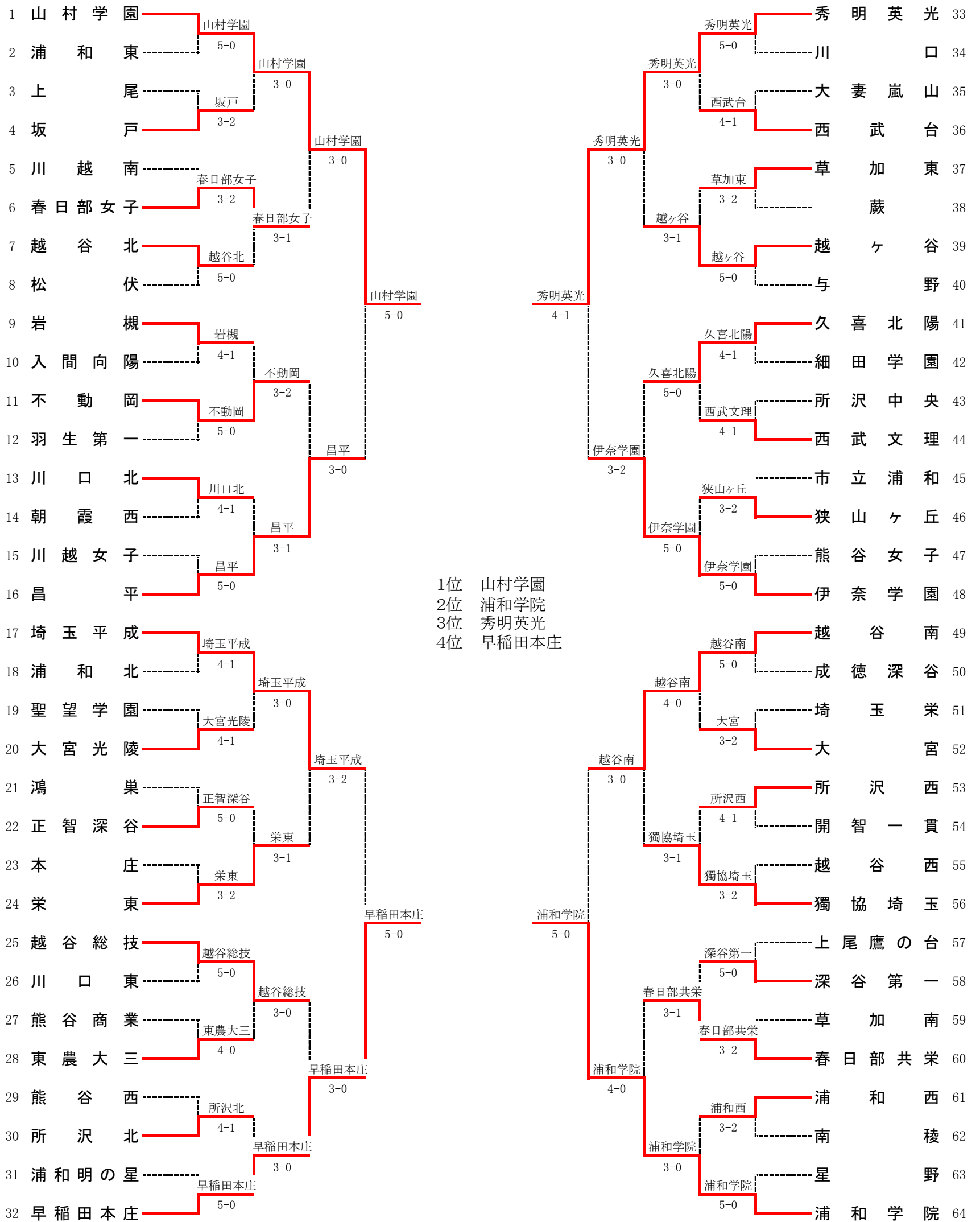
種目	川越東	3	-	2	秀明英光	
S1	手塚 瀬留②	○	4	-	6	松下 龍馬①
D1	川村 優太②	○	6	-	1	笹川 友輝②
	渡邊 翔太②					新井 大①
S2	石橋 琉①	○	6	-	1	木内 恭佑②
D2	細矢 晃希②	○	6	-	0	菅原 翔太②
	棚沢 昂紀②					川上 宙夢②
S3	石井 陸②	○	1	-	6	横山 蒼馬①

種目	浦和学院	5	-	0	秀明英光	
S1	守谷 岳①	○	6	-	3	松下 龍馬①
D1	山口 貴大②	○	6	-	2	木内 恭佑②
	奥村 俊介②					横山 蒼馬①
S2	熊倉 寛人②	○	6	-	1	間仲 啓①
D2	吉田 功汰②	○	6	-	2	笹川 友輝②
	佐藤 颯①					新井 大①
S3	真庭 稔①	○	6	-	1	菅原 翔太②

種目	浦和学院	3	-	2	川越東	
S1	山口 貴大②	○	6	-	1	手塚 瀬留②
D1	真庭 稔①	○	1	-	6	川村 優太②
	奥村 俊介②					渡邊 翔太②
S2	守谷 岳①	○	3	-	6	石橋 琉①
D2	吉田 功汰②	○	6	-	3	細矢 晃希②
	佐藤 颯①					棚沢 昂紀②
S3	熊倉 寛人②	○	7	-	6	石井 陸②

種目	埼玉平成	3	-	2	川越東	
S1	飯塚 左京②	○	3	-	6	手塚 瀬留②
D1	望月 海琴①	○	6	-	1	川村 優太②
	豊田 玲於②					渡邊 翔太②
S2	加藤木 壘①	○	6	-	4	石橋 琉①
D2	大和田 駿②	○	3	-	6	細矢 晃希②
	斎藤 天馬②					棚沢 昂紀②
S3	小高 拓海①	○	6	-	2	石井 陸②

平成29年度 埼玉県高等学校 新人大会 テニス競技 女子団体



1位 山村学園
2位 浦和学院
3位 秀明英光
4位 早稲田本庄

- シード
- 1 山村学園
 - 2 浦和学院
 - 3 秀明英光
 - 4 早稲田本庄
 - 5 埼玉平成
 - 6 伊奈学園
 - 7 越谷南
 - 8 昌平
 - 9 岩槻
 - 10 獨協埼玉
 - 11 久喜北陽
 - 12 栄東

対戦の詳細

女子 準々決勝

種目	早稲田本庄 5 - 0			埼玉平成		
S1	森川 優希②	○	6 - 2		中川 杏子①	
D1	山村 明日美①	○	6 - 0		菅井 美咲②	
	杉本 沙弥①				西村 彩花①	
S2	斎藤 ちひろ②	○	6 - 2		中川 美栗②	
D2	田中 紗貴①	○	6 - 1		齊藤 真菜②	
	梶川 恵理香①				鈴木 翔子①	
S3	室伏 奏旅②	○	6 - 3		森井 亜弥②	

種目	山村学園 5 - 0			昌平		
S1	星野 遥香①	○	6 - 0		飯田 悠里安②	
D1	佐久間 ひなた①	○	6 - 2		増田 紗弥①	
	足立 理帆②				小川 優菜①	
S2	矢崎 梓紗②	○	6 - 3		山川 朱莉②	
D2	佐藤 真愛①	○	6 - 2		野口 桃香②	
	宮坂 結衣②				浅見 沙羅①	
S3	加藤 英佳①	○	6 - 0		小田 夢香②	

種目	秀明英光 4 - 1			伊奈学園		
S1	大河原 悠②	○	6 - 2		稲垣 茉璃乃②	
D1	金丸 ひかる②	○	6 - 1		藤沼 陽菜②	
	稲原 詩音①				皆川 風花②	
S2	浮田 愛未①	○	6 - 1		宮代 聖菜①	
D2	阿部 彩美①		0 - 6	○	小野寺 七実②	
	高橋 虹惟菜①				富永 麻矢①	
S3	梅國 莉咲子①	○	6 - 2		秋葉 咲綾②	

種目	浦和学院 5 - 0			越谷南		
S1	山崎 京花②	○	6 - 0		千歳 小麦①	
D1	五十嵐 日和①	○	6 - 2		馬渡 花梨②	
	高西 咲里①				内田 菜津子①	
S2	鈴木 美結②	○	7 - 6 (1)		鈴木 奈央②	
D2	松沼 志保①	○	6 - 1		中込 朱莉②	
	植木 里咲①				江端 初実②	
S3	龍前 七彩①	○	6 - 3		平川 穂香②	

対戦の詳細

女子リーグ戦

	山村学園	早稲田本庄	秀明英光	浦和学院	勝敗	順位
山村学園		3-2	4-1	3-2	3勝0敗	1位
早稲田本庄	2-3		1-4	0-5	0勝3敗	4位
秀明英光	1-4	4-1		1-4	1勝2敗	3位
浦和学院	2-3	5-0	4-1		2勝1敗	2位

種目	山村学園	3	-	2	早稲田本庄
S1	星野 遥香①	○	6	-	2 森川 優希②
D1	佐久間 ひなた①	○	6	-	0 山村 明日美①
	足立 理帆②				
S2	矢崎 梓紗②	○	6	-	2 斎藤 ちひろ②
D2	佐藤 真愛①		3	-	6 ○ 田中 紗貴①
	宮坂 結衣②				
S3	加藤 英佳①		4	-	6 ○ 室伏 奏旅②

種目	浦和学院	5	-	0	早稲田本庄
S1	山崎 京花②	○	6	-	1 森川 優希②
D1	五十嵐 日和①	○	6	-	1 山村 明日美①
	高西 咲里①				
S2	鈴木 美結②	○	6	-	3 斎藤 ちひろ②
D2	松沼 志保①	○	7	-	5 田中 紗貴①
	植木 里咲①				
S3	龍前 七彩①	○	6	-	1 室伏 奏旅②

種目	浦和学院	4	-	1	秀明英光
S1	山崎 京花②	○	7	-	6 大河原 悠②
D1	五十嵐 日和①	○	6	-	4 金丸 ひかる②
	高西 咲里①				
S2	鈴木 美結②	○	6	-	4 浮田 愛未①
D2	松沼 志保①	○	6	-	0 阿部 彩美①
	植木 里咲①				
S3	龍前 七彩①		2	-	6 ○ 梅國 莉咲子①

種目	山村学園	3	-	2	浦和学院
S1	星野 遥香①		2	-	6 ○ 山崎 京花②
D1	佐久間 ひなた①		2	-	6 ○ 五十嵐 日和①
	宮坂 結衣②				
S2	矢崎 梓紗②	○	6	-	2 鈴木 美結②
D2	佐藤 真愛①	○	6	-	0 松沼 志保①
	足立 理帆②				
S3	加藤 英佳①	○	6	-	1 龍前 七彩①

種目	山村学園	4	-	1	秀明英光
S1	星野 遥香①	○	6	-	0 大河原 悠②
D1	佐久間 ひなた①	○	6	-	2 金丸 ひかる②
	足立 理帆②				
S2	矢崎 梓紗②		4	-	6 ○ 浮田 愛未①
D2	佐藤 真愛①	○	6	-	0 阿部 彩美①
	宮坂 結衣②				
S3	加藤 英佳①	○	6	-	3 梅國 莉咲子①

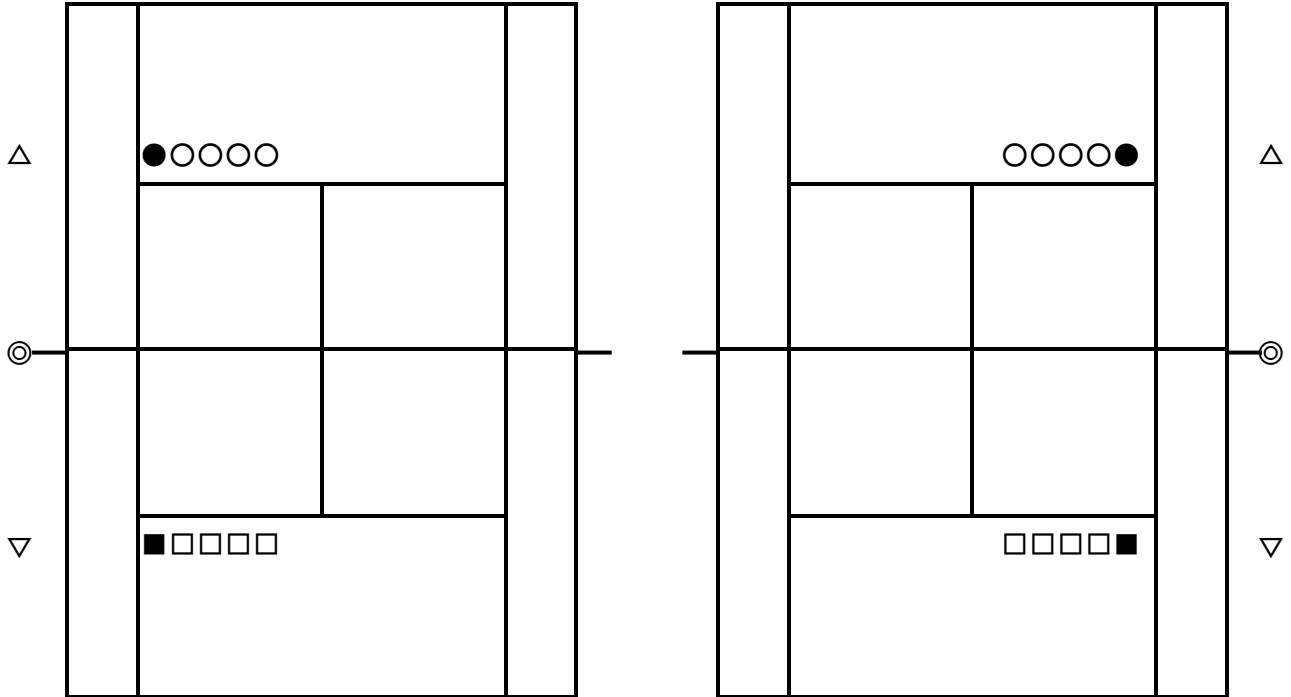
種目	秀明英光	4	-	1	早稲田本庄
S1	大河原 悠②	○	6	-	1 森川 優希②
D1	金丸 ひかる②	○	6	-	2 山村 明日美①
	稲原 詩音①				
S2	浮田 愛未①	○	6	-	2 斎藤 ちひろ②
D2	阿部 彩美①		0	-	6 ○ 田中 紗貴①
	高橋 虹惟菜①				
S3	梅國 莉咲子①	○	7	-	6 室伏 奏旅②

参考資料

団体戦あいさつの仕方

整列の仕方（審判台の置いてある側に整列する：図参照）

◎ … 審判（主審） △・▽ … 顧問 ●・■ … 選手代表者 ○・□ … 選手



試合前のあいさつ（審判が司会をする）

- ① 「これより、〇〇高校 対 □□高校の試合を始めます。」
- ② 「両校代表者は、オーダーを交換して下さい。」
* 代表者はネットをはさんで握手、オーダー用紙を交換し、列に戻る。
- ③ 「両校あいさつ。」「気を付け。」「礼。」

言わないであいさつできると良いが、きっかけとして言っても良い。

- * 選手、顧問は一齐に「よろしくお願ひします。」と一礼する。
- * あいさつ終了後、すみやかに第1試合の準備をする。

試合後のあいさつ（審判が司会をする）

- ① 「ただいまの 〇〇高校 対 □□高校の試合は、ダブルス…、シングルス1…、シングルス2…トータル… で〇〇高校が勝ちました。」
* ダブルス・シングルス1・2の … は、ゲームカウントと勝者校を個々に読みあげる。
* トータルの … は、ポイント数を勝者校から読みあげる。
- ② 「両校あいさつ。」「気を付け。」「礼。」

言わないであいさつできると良いが、きっかけとして言っても良い。

- * 選手、顧問は一齐に「ありがとうございました。」と一礼する。
- * あいさつ終了後、すみやかにコート外へ移動する。

平成 2 9 年 度

埼 玉 県 高 校 テ ニ ス 大 会 記 録

発 行 日 平 成 3 0 年 5 月 7 日

発 行 者 県 高 体 連 テ ニ ス 専 門 部