

2015年（平成27年度）

埼玉県 高校 テニス大会記録

関東高等学校体育大会 テニス競技 埼玉県予選会

個人戦 5月 2日～5月 4日
団体戦 5月 16日～5月 18日

学校総合体育大会兼全国高等学校総合体育大会 テニス競技 埼玉県予選会

個人戦 5月 30日～6月 01日
団体戦 6月 13日～6月 14日

埼玉県高等学校 テニス競技 新人大会

個人戦 10月 3日～10月 5日
団体戦 10月 31日～11月 2日

埼玉県高等学校体育連盟テニス専門部

目 次

平成 27 年度 埼玉県高校テニス大会上位入賞一覧

歴代委員長

学徒大会歴代入賞校

関東高校県予選会歴代入賞校

学校総合体育大会歴代入賞校

新人大会歴代入賞校

平成 27 年度 関東高校テニス大会県予選会

平成 27 年度 学校総合体育大会埼玉県予選会

平成 27 年度 埼玉県高等学校新人大会・テニス競技

参考資料 … 団体戦あいさつの仕方

平成27年度 埼玉県高校テニス大会 上位入賞一覧

関東高等学校テニス大会 埼玉県予選会

		1位	2位	3位	4位
個人戦	男子単	田中優之介 (秀明英光)	田中 隆輔 (秀明英光)	木元 風哉 (早稲田本庄)	西崎 健太 (立教新座)
	男子複	田中優之介 (秀明英光) 嶋田 瑛介	尾島 萌杜 (立教新座) 西崎 健太	古賀 悠介 (浦和学院) 秀 一輝	新井駿太郎 (川越東) 三上 佑基
	女子単	清水 映里 (山村学園)	松田 美咲 (浦和学院)	米原さくら (秀明英光)	黒須万里奈 (山村学園)
	女子複	松田 美咲 (浦和学院) 南 文乃	百瀬 里美 (山村学園) 平形 友香	清水 映里 (山村学園) 佐藤 葵	岡本 希 (山村学園) 黒須万里奈
団体戦	男子	川越東	浦和学院	立教新座	秀明英光
	女子	山村学園	秀明英光	浦和学院	浦和東

全国高等学校総合体育大会 テニス競技 埼玉県予選会

		1位	2位	3位	4位
個人戦	男子単	田中優之介 (秀明英光)	木元 風哉 (早稲田本庄)	八木 啓輔 (花咲徳栄)	一山 貴洋 (川越東)
	男子複	田中優之介 (秀明英光) 嶋田 瑛介	古賀 悠介 (浦和学院) 秀 一輝	塩谷 大河 (浦和学院) 福島 康平	前田 大輝 (東農大三) 高野 馨次
	女子単	清水 映里 (山村学園)	松田 美咲 (浦和学院)	米原さくら (秀明英光)	黒須万里奈 (山村学園)
	女子複	松田 美咲 (浦和学院) 南 文乃	米原さくら (秀明英光) 吉田 彩	岡本 希 (山村学園) 黒須万里奈	百瀬 里美 (山村学園) 平形 友香
団体戦	男子	川越東	立教新座	浦和学院 秀明英光	
	女子	山村学園	秀明英光	浦和学院 浦和東	

埼玉県高等学校 新人大会 テニス競技

		1位	2位	3位	4位
個人戦	男子単	木元 風哉 (早稲田本庄)	成 耀韓 (埼玉栄)	一山 貴洋 (川越東)	塩谷 大河 (浦和学院)
	男子複	古賀 悠介 (浦和学院) 秀 一輝	塩谷 大河 (浦和学院) 福島 康平	福島 逸斗 (川越東) 東島 隆哉	霜田 怜 (川越東) 一山 貴大
	女子単	松田 美咲 (浦和学院)	清水 映里 (山村学園)	黒須万里奈 (山村学園)	倉島 愛 (浦和実業)
	女子複	松田 美咲 (浦和学院) 高橋 遥菜	清水 映里 (山村学園) 黒須万里奈	米原さくら (秀明英光) 浮田 侑奈	佐藤 葵 (山村学園) 鯉江 美咲
団体戦	男子	川越東	立教新座	浦和学院	早稲田本庄
	女子	浦和学院	山村学園	埼玉平成	秀明英光

歴代委員長

昭和36年	藤田光徳	(川口商業高)	平成2年～7年	片山秀丈	(浦和学院高)
昭和37年～38年	高橋広	(立教高)	平成8年～11年	関根達也	(伊奈学園高)
昭和39年～41年	桐山一隆	(浦和高)	平成12年～20年	畑文子	(浦和高・富士見高)
昭和42年～47年	内藤清治	(浦和高)	平成21年～	福元健二	(福岡高・川口北高)
昭和48年～49年	本多耕治	(立教高)			
昭和50年～52年	田辺秀夫	(浦和高)			
昭和53年～58年	湯川宣雄	(立教高)			
昭和59年～元年	江島孝雄	(所沢北高)			

学徒大会歴代入賞校

	男子			女子				男子			女子		
	1位	2位	3位	1位	2位	3位		1位	2位	3位	1位	2位	3位
昭和35	立教						昭和50	立教	浦和	慶応志木 城西川越	戸田	浦和市立	細田学園 熊谷女子
昭和36	立教	慶応志木		川口商			昭和51	慶応志木	戸田	立教 浦和	戸田	浦和市立	所沢北 熊谷女子
昭和37	立教			川口商			昭和52	立教	慶応志木	浦和 戸田	戸田	浦和市立	熊谷女子 狭山ヶ丘
昭和38	立教			川口商			昭和53	立教	慶応志木	浦和 ルーテル	戸田	所沢北	熊谷女子 ルーテル
昭和39	立教	慶応志木	浦和 川口				昭和54	立教	慶応志木	浦和市立 狭山ヶ丘	戸田	所沢北	浦和市立 熊谷女子
昭和40	立教	慶応志木					昭和55	立教	所沢北	慶応志木 川口北	所沢北	戸田	栗橋 熊谷女子
昭和41	慶応志木	立教	小松原 浦和	浦和市立	星野女子		昭和56	立教	所沢北	慶応志木 浦和学院	戸田	浦和北	所沢北 熊谷女子
昭和42	慶応志木	立教	小松原 浦和	川口女子	浦和市立	戸田 熊谷女子	昭和57	立教	慶応志木	所沢北 独協埼玉	所沢北	戸田	浦和北 熊谷女子
昭和43	立教	浦和	慶応志木 浦和市立	浦和市立	熊谷女子		昭和58	立教	西武台	独協埼玉 川口北	所沢北	戸田	細田学園 浦和北
昭和44	立教	浦和	慶応志木 浦和市立	浦和市立	熊谷女子	戸田	昭和59	独協埼玉	立教	浦和学院 西武台	浦和北	浦和学院	細田学園 川口北
昭和45	立教	慶応志木	浦和	浦和市立	熊谷女子	戸田	昭和60	立教	浦和学院	秀明 越谷西	浦和学院	浦和北	細田学園 越谷南
昭和46	立教	慶応志木	浦和	戸田	浦和市立		昭和61	浦和学院	立教	西武台 慶応志木	浦和学院	新座総合	細田学園 越谷南
昭和47	立教	慶応志木	浦和市立 浦和	戸田	浦和市立	熊谷女子	昭和62	浦和学院	所沢北	川口北 慶応志木	浦和学院	西武台	細田学園 越谷南
昭和48	立教	慶応志木	浦和市立 浦和	戸田	熊谷女子	浦和市立 細田学園	昭和63	所沢北	浦和学院	西武台 立教	浦和学院	細田学園	越谷南 南稜
昭和49	立教	浦和	浦和市立	細田学園	戸田	浦和市立 熊谷女子	平成元	浦和学院	慶応志木	立教 所沢北	浦和学院	細田学園	越谷南 南稜

関東高校県予選会歴代入賞校

	男子			女子				男子			女子		
	1位	2位	3位	1位	2位	3位		1位	2位	3位	1位	2位	3位
平成2	浦和学院	立教	伊奈学園 西武文理	浦和学院	西武台	細田学園 伊奈学園	平成17	伊奈学園	浦和学院	春日部 栄東	秀明英光	浦和学院	伊奈学園 大宮
平成3	浦和学院	慶応志木	立教 東農大三	浦和学院	西武台	細田学園 幸手商業	平成18	浦和学院	早大本庄	立教新座 川越東	秀明英光	伊奈学園	山村女子 浦和学院
平成4	浦和学院	東農大三	伊奈学園 所沢北	成徳深谷	浦和学院	西武台 伊奈学園	平成19	浦和学院	秀明英光	立教新座 早稲田本庄	秀明英光	浦和学院	山村女子 伊奈学園
平成5	慶応志木	伊奈学園	浦和学院 立教	西武台	浦和学院	成徳深谷 大宮	平成20	秀明英光	浦和学院	伊奈学園 川越東	秀明英光	浦和学院	伊奈学園 山村学園
平成6	浦和学院	東農大三	立教 独協埼玉	浦和学院	西武台	成徳深谷 幸手商業	平成21	秀明英光	川越東	浦和学院 昌平	浦和学院	秀明英光	山村学園 伊奈学園
平成7	東農大三	浦和学院	慶応志木 秀明	浦和学院	西武台	幸手商業 東農大三	平成22	秀明英光	浦和学院	早稲田本庄 昌平	山村学園	秀明英光	浦和学院 伊奈学園
平成8	浦和学院	立教	浦和 東農大三	浦和学院	西武台	岩槻 東農大三	平成23	浦和学院	川越東	秀明英光 早稲田本庄	山村学園	浦和学院	秀明英光 伊奈学園
平成9	浦和学院	立教	東農大三 東和大昌平	浦和学院	西武台	久喜北陽 伊奈学園	平成24	秀明英光	川越東	浦和学院 立教新座	浦和学院	山村学園	秀明英光 早稲田本庄
平成10	浦和学院	立教	越谷南 浦和東	浦和学院	伊奈学園	久喜北陽 越谷総合	平成25	川越東	秀明英光	浦和学院 花咲徳栄	浦和学院	山村学園	早稲田本庄 秀明英光
平成11	浦和学院	浦和	獨協埼玉 立教	浦和学院	伊奈学園	越谷南 杉戸	平成26	秀明英光	川越東	花咲徳栄 浦和学院	早稲田本庄	秀明英光	浦和学院 山村学園
平成12	浦和	浦和学院	立教新座 慶応志木	浦和学院	伊奈学園	杉戸 東農大三	平成27	川越東	浦和学院	立教新座 秀明英光	山村学園	秀明英光	浦和学院 浦和東
平成13	伊奈学園	浦和学院	秀明英光 立教新座	浦和学院	伊奈学園	東農大三 越谷南							
平成14	浦和学院	秀明英光	立教新座 慶応志木	浦和学院	伊奈学園	秀明英光 東農大三							
平成15	浦和学院	東農大三	細田学園 伊奈学園	秀明英光	伊奈学園	浦和学院 所沢北							
平成16	浦和学院	伊奈学園	早稲田本庄 東農大三	秀明英光	浦和学院	伊奈学園 大宮							

学校総合体育大会歴代入賞校

	男子			女子				男子			女子		
	1位	2位	3位	1位	2位	3位		1位	2位	3位	1位	2位	3位
平成2	浦和学院	立教	伊奈学園 越谷北	浦和学院	細田学園	伊奈学園 西武台	平成17	浦和学院	栄東	秀明英光 春日部	浦和学院	秀明英光	伊奈学園 大宮
平成3	浦和学院	立教	伊奈学園 東農大三	浦和学院	西武台	細田学園 浦和東	平成18	浦和学院	早稲田本庄	川越東 立教新座	秀明英光	伊奈学園	浦和学院 山村女子
平成4	浦和学院	東農大三	伊奈学園 所沢北	浦和学院	成徳深谷	伊奈学園 西武台	平成19	浦和学院	秀明英光	早稲田本庄 春日部	秀明英光	浦和学院	東農大三 山村女子
平成5	立教	慶應志木	浦和学院 伊奈学園	西武台	浦和学院	成徳深谷 大宮	平成20	浦和学院	浦和学院	川越東 伊奈学園	秀明英光	浦和学院	伊奈学園 山村学園
平成6	浦和学院	東農大三	獨協埼玉 所沢北	西武台	浦和学院	成徳深谷 幸手商業	平成21	秀明英光	川越東	立教新座 浦和学院	浦和学院	秀明英光	伊奈学園 山村学園
平成7	浦和学院	東農大三	慶應志木 立教	浦和学院	西武台	幸手商業 東農大三	平成22	秀明英光	浦和学院	早稲田本庄 昌平	浦和学院	山村学園	伊奈学園 秀明英光
平成8	浦和学院	立教	慶應志木 東和大昌平	浦和学院	西武台	岩槻 久喜北陽	平成23	浦和学院	秀明英光	川越東 早稲田本庄	山村学園	浦和学院	秀明英光 伊奈学園
平成9	浦和学院	立教	東和大昌平 慶應志木	浦和学院	西武台	伊奈学園 久喜北陽	平成24	川越東	秀明英光	浦和学院 春日部	浦和学院	山村学園	秀明英光 早稲田本庄
平成10	立教	浦和学院	浦和 越谷南	浦和学院	伊奈学園	越谷総合技 久喜北陽	平成25	秀明英光	川越東	浦和学院 花咲徳栄	浦和学院	早稲田本庄	秀明英光 山村学園
平成11	獨協埼玉	浦和学院	浦和 慶應志木	浦和学院	伊奈学園	杉戸 越谷南	平成26	川越東	浦和学院	花咲徳栄 秀明英光	浦和学院	山村学園	早稲田本庄 秀明英光
平成12	浦和学院	浦和	慶應志木 秀明英光	浦和学院	伊奈学園	東農大三 杉戸	平成27	川越東	立教新座	浦和学院 秀明英光	山村学園	秀明英光	浦和学院 浦和東
平成13	伊奈学園	秀明英光	立教新座 浦和学院	浦和学院	伊奈学園	久喜北陽 東農大三							
平成14	浦和学院	秀明英光	立教新座 伊奈学園	浦和学院	伊奈学園	川越女子 秀明英光							
平成15	浦和学院	西武文理	伊奈学園 東農大三	浦和学院	秀明英光	東農大三 伊奈学園							
平成16	浦和学院	早稲田本庄	伊奈学園 栄東	秀明英光	浦和学院	西武台 伊奈学園							

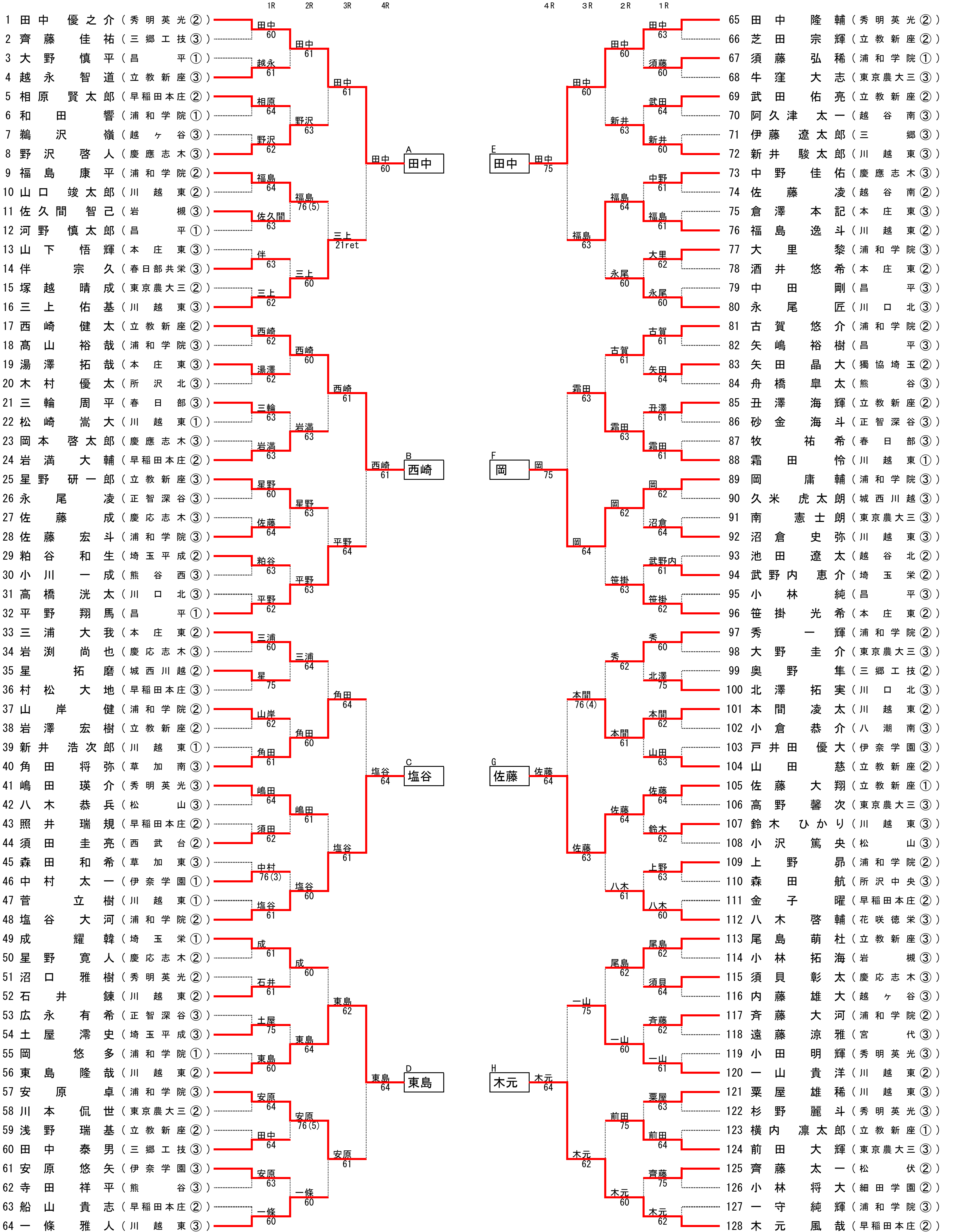
※・平成2年度より関東高校県予選会と学徒総合体育大会県予選会とを分けて実施。
 ・平成3年度より学徒総合体育大会の名称が学校総合体育大会と変更。

新 人 大 会 歴 代 入 賞 校

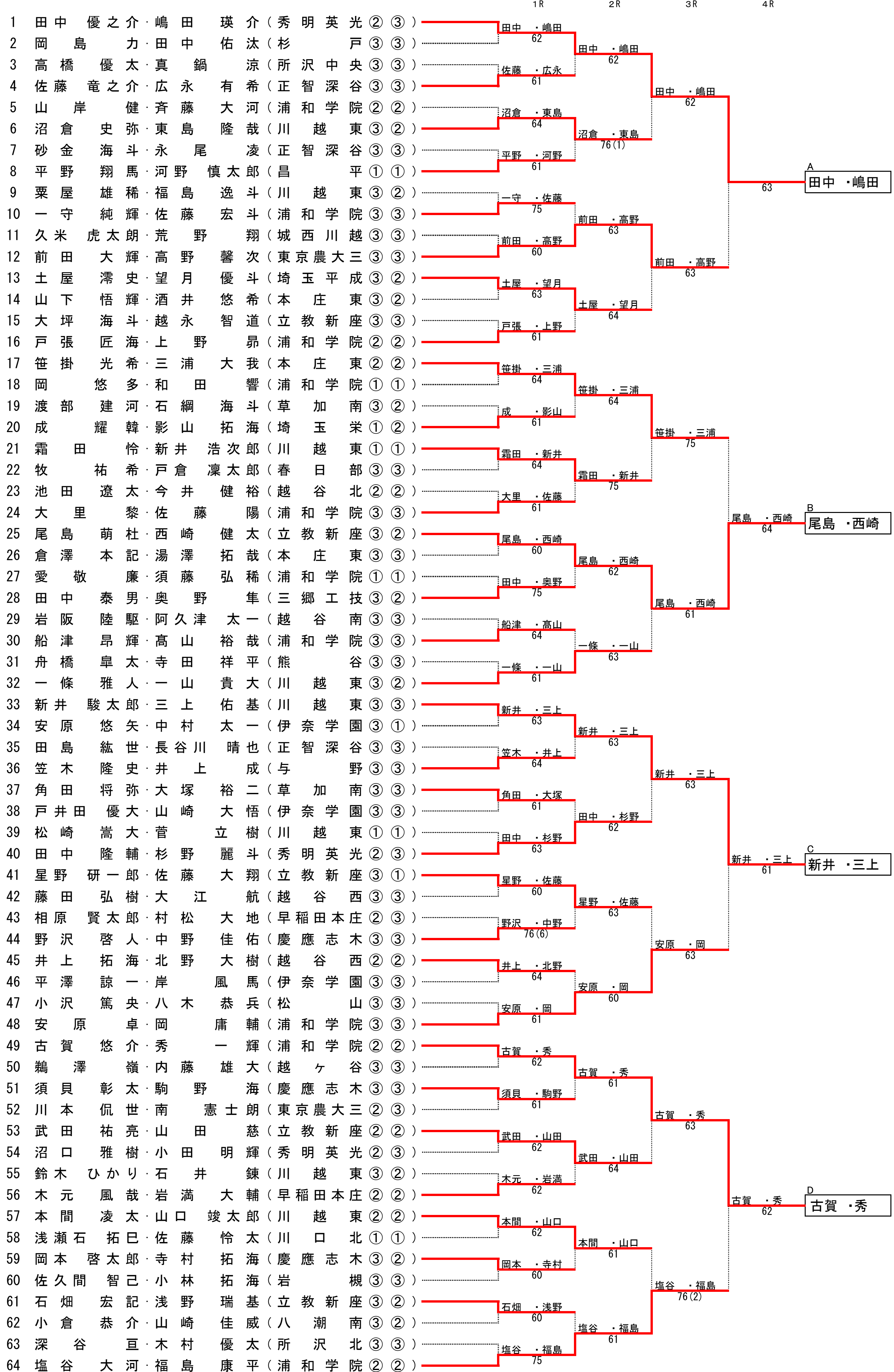
No. 1

	男 子			女 子				男 子			女 子		
	1 位	2 位	3 位	1 位	2 位	3 位		1 位	2 位	3 位	1 位	2 位	3 位
昭和56	立教	所沢北	慶應志木 川本	戸田	所沢北	熊谷女子 大井	平成10	浦和	浦和学院	立教 東和大昌平	浦和学院	伊奈学園	越谷南 杉戸
昭和57	立教	慶應志木	獨協埼玉 秀明	戸田	所沢北	浦和北 細田学園	平成11	浦和学院	立教	東和大昌平 慶應志木	浦和学院	伊奈学園	杉戸 所沢北
昭和58	立教	獨協埼玉	浦和学院 西武台	浦和北	所沢北	戸田 越谷南	平成12	浦和学院	伊奈学園	立教新座 西武台	浦和学院	伊奈学園	東農大三 越谷南
昭和59	立教	浦和学院	慶應志木 西武台	浦和学院	浦和北	細田学園 鶴ヶ島	平成13	浦和学院	伊奈学園	秀明英光 立教新座	浦和学院	伊奈学園	川越女子 所沢北
昭和60	立教	浦和学院	慶應志木 越谷南	浦和学院	越谷南	細田学園 新座総合	平成14	浦和学院	伊奈学園	東農大三 川越東	浦和学院	伊奈学園	秀明英光 東農大三
昭和61	浦和学院	所沢北	川口北 栄東	越谷南	西武台	浦和学院 細田学園	平成15	浦和学院	伊奈学園	東和大昌平 東農大三	秀明英光	浦和学院	伊奈学園 所沢北
昭和62	浦和学院	立教	所沢北 西武台	浦和学院	細田学園	越谷南 成徳深谷	平成16	浦和学院	伊奈学園	東農大三 慶應志木	秀明英光	浦和学院	伊奈学園 大宮
昭和63	浦和学院	所沢北	立教 慶應志木	浦和学院	南陵	西武台 細田学園	平成17	浦和学院	早稲田本庄	伊奈学園 立教新座	秀明英光	伊奈学園	浦和学院 大宮
平成元	浦和学院	立教	慶應志木 伊奈学園	浦和学院	西武台	細田学園 伊奈学園	平成18	浦和学院	早稲田本庄	立教新座 川越東	秀明英光	浦和学院	伊奈学園 東農大三
平成2	浦和学院	浦和	立教 春日部	浦和学院	西武台	細田学園 南陵	平成19	浦和学院	秀明英光	川越東 伊奈学園	浦和学院	伊奈学園	秀明英光 東農大三
平成3	浦和学院	東農大三	立教 所沢北	浦和学院	西武台	細田学園 伊奈学園	平成20	秀明英光	川越東	浦和学院 昌平	浦和学院	山村学園	伊奈学園 秀明英光
平成4	慶應志木	立教	東農大三 浦和学院	成徳深谷	大宮	西武台 伊奈学園	平成21	秀明英光	立教新座	早稲田本庄 浦和学院	山村学園	秀明英光	浦和学院 伊奈学園
平成5	浦和学院	東農大三	獨協埼玉 所沢北	浦和学院	西武台	成徳深谷 幸手商業	平成22	浦和学院	早稲田本庄	秀明英光 川越東	山村学園	秀明英光	伊奈学園 獨協埼玉
平成6	浦和学院	東農大三	慶應志木 越谷南	浦和学院	西武台	幸手商業 東農大三	平成23	川越東	浦和学院	秀明英光 早稲田本庄	山村学園	浦和学院	浦和東 早稲田本庄
平成7	浦和学院	立教	伊奈学園 浦和	浦和学院	西武台	杉戸 伊奈学園	平成24	川越東	浦和学院	秀明英光 早稲田本庄	山村学園	浦和学院	浦和東 早稲田本庄
平成8	浦和学院	東農大三	立教 東和大昌平	浦和学院	西武台	伊奈学園 久喜北陽	平成25	川越東	浦和学院	秀明英光 花咲徳栄	浦和学院	早稲田本庄	秀明英光 浦和東
平成9	浦和学院	立教	東農大三 浦和	浦和学院	伊奈学園	久喜北陽 杉戸	平成26	浦和学院	川越東	立教新座 秀明英光	山村学園	浦和学院	浦和東 昌平

平成27年度 関東高校テニス選手権 埼玉県予選会 (男子シングルス)

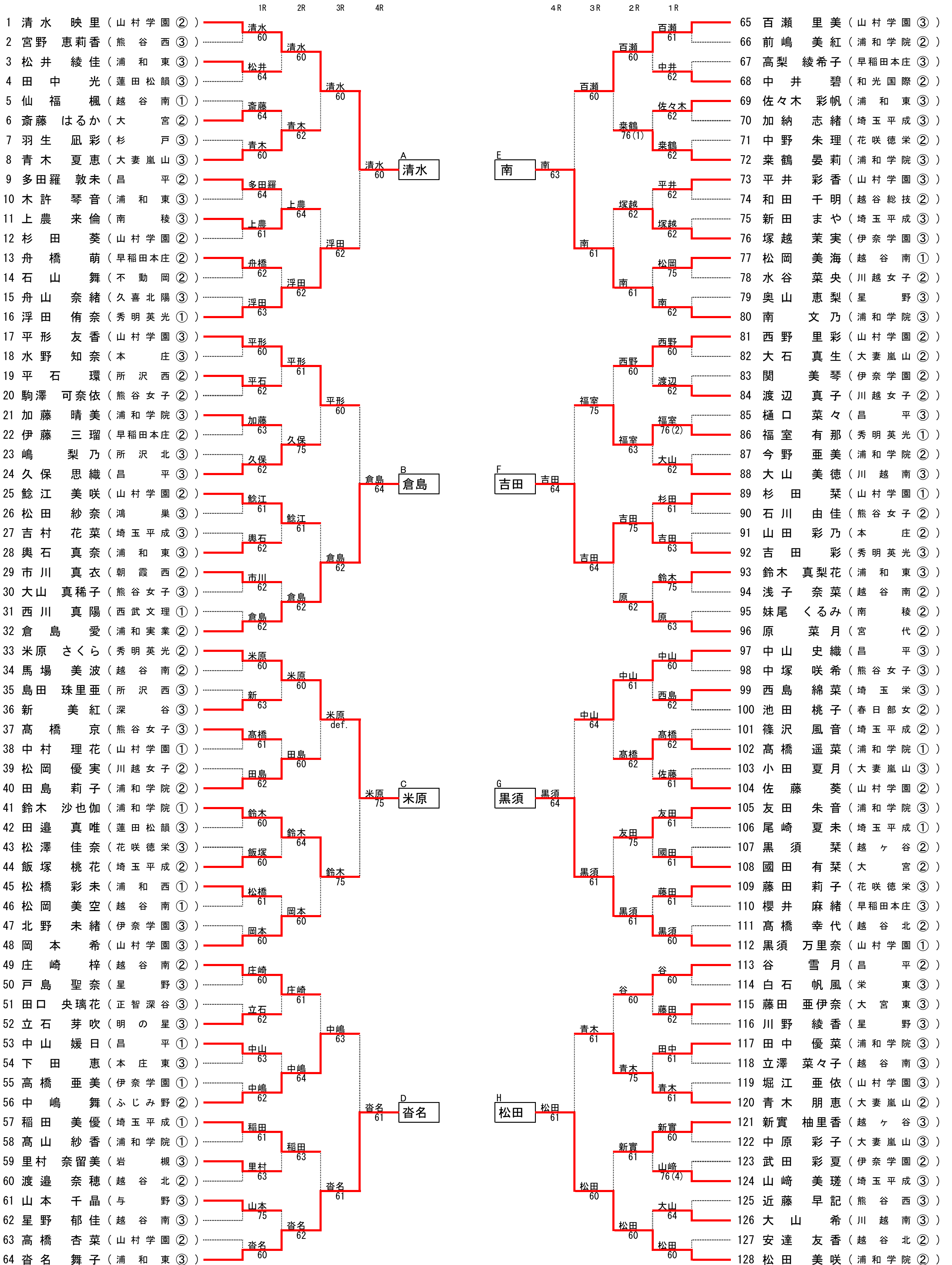


平成27年度 関東高校テニス選手権 埼玉県予選会 (男子ダブルス)



シード順位 1田中・嶋田 (秀明英光) 2塩谷・福島 (浦和学院) 3新井・三上 (川越東)
 4一條・一山 (川越東) 5菅掛・三浦 本庄東

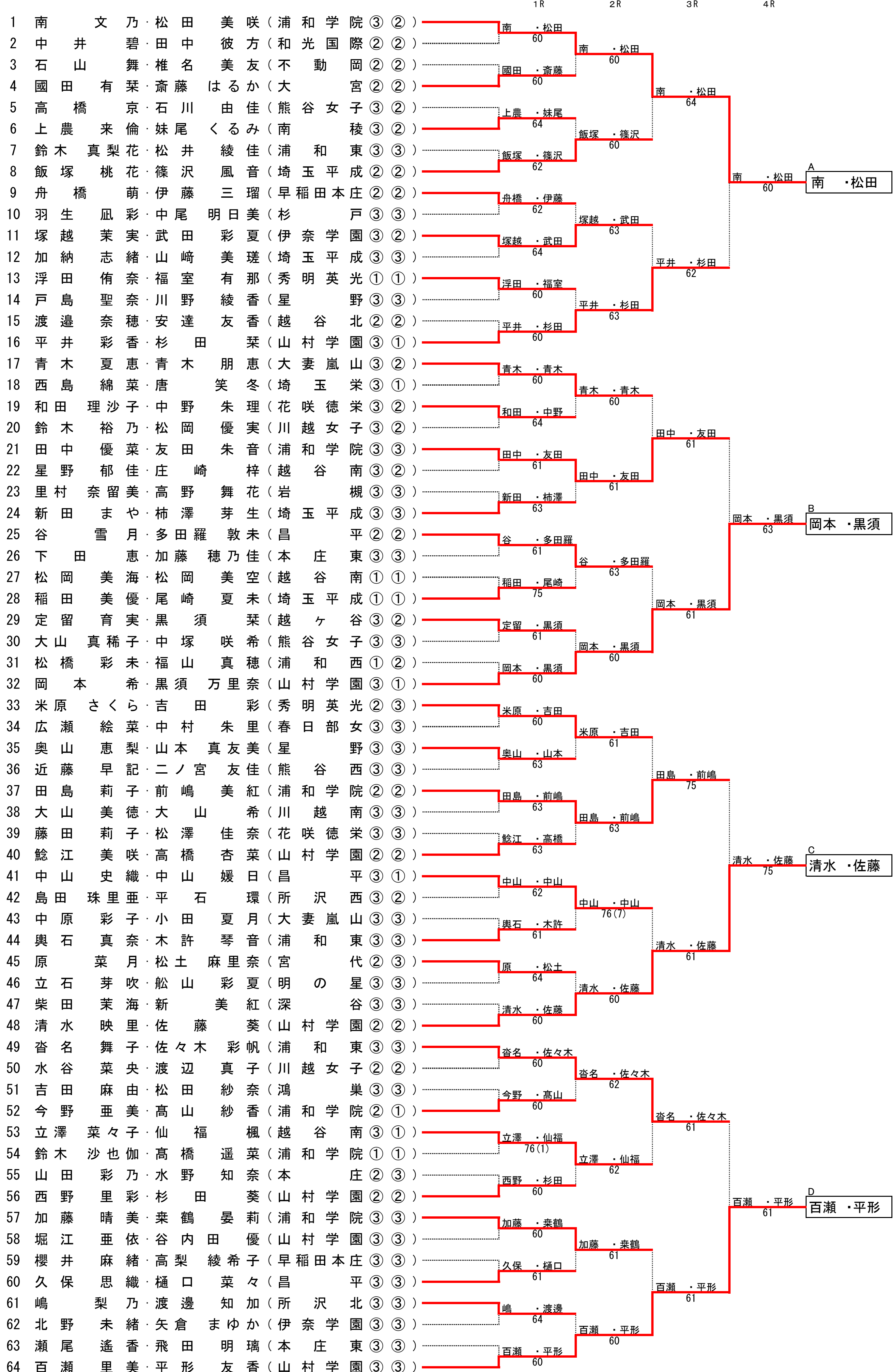
平成27年度 関東高校テニス選手権 埼玉県予選会 (女子シングルス)



シード順位

- | | | | | |
|-------------|-------------|-------------|-------------|--------------|
| 1 清水 (山村学園) | 2 松田 (浦和学院) | 3 百瀬 (山村学園) | 4 沓名 (浦和東) | 5 米原 (秀明英光) |
| 6 原 (宮代) | 7 中山 (昌平) | 8 倉島 (浦和実業) | 9 平形 (山村学園) | 10 黒須 (山村学園) |

平成27年度 関東高校テニス選手権 埼玉県予選会 (女子ダブルス)



シード順位 1南・松田 (浦和学院) 2百瀬・平形 (山村学園) 3米原・吉田 (秀明英光)
 4岡本・黒須 (山村学園)

平成27年度 関東高等学校体育大会 テニス競技 埼玉県予選会

男子シングルス リーグ戦

第1リーグ

	田中 優之介	西崎 健太	塩谷 大河	東島 隆哉	勝敗	順位
A	田中 優之介 秀明英光	64	63	61	3勝0敗	1
B	西崎 健太 立教新座	46	63	46	1勝2敗	2
C	塩谷 大河 浦和学院	36	36	75	1勝2敗	3
D	東島 隆哉 川越東	16	64	57	1勝2敗	4

第2リーグ

	田中 隆輔	岡 庸輔	佐藤 大翔	木元 風哉	勝敗	順位
E	田中 隆輔 秀明英光	36	62	63	2勝1敗	1
F	岡 庸輔 浦和学院	63	46	26	1勝2敗	4
G	佐藤 大翔 立教新座	26	64	16	1勝2敗	3
H	木元 風哉 早稲田本庄	36	62	61	2勝1敗	2

女子シングルス リーグ戦

第1リーグ

	清水 映里	倉島 愛	米原 さくら	沓名 舞子	勝敗	順位
A	清水 映里 山村学園	62	75	62	3勝0敗	1
B	倉島 愛 浦和実業	26	57	26	0勝3敗	4
C	米原 さくら 秀明英光	57	75	64	2勝1敗	2
D	沓名 舞子 浦和東	26	62	46	1勝2敗	3

第2リーグ

	南 文乃	吉田 彩	黒須 万里奈	松田 美咲	勝敗	順位
E	南 文乃 浦和学院	76(3)	16	16	1勝2敗	3
F	吉田 彩 秀明英光	67(3)	26	06	0勝3敗	4
G	黒須 万里奈 山村学園	61	62	67(8)	2勝1敗	2
H	松田 美咲 浦和学院	61	60	76(8)	3勝0敗	1

平成27年度 関東高等学校体育大会 テニス競技 埼玉県予選会

男子ダブルス リーグ戦

	田中 優之介 嶋田 瑛介	尾島 萌杜 西崎 健太	新井 駿太郎 三上 佑基	古賀 悠介 秀 一輝	勝敗	順位
A 田中 優之介 嶋田 瑛介 秀明英光		62	75	61	3勝0敗	1
B 尾島 萌杜 西崎 健太 立教新座	26		64	64	2勝1敗	2
C 新井 駿太郎 三上 佑基 川越東	57	46		46	0勝3敗	4
D 古賀 悠介 秀 一輝 浦和学院	16	46	64		1勝2敗	3

女子ダブルス リーグ戦

	南 文乃 松田 美咲	岡本 希 黒須 万里奈	清水 映里 佐藤 葵	百瀬 里美 平形 友香	勝敗	順位
A 南 文乃 松田 美咲 浦和学院		63	64	61	3勝0敗	1
B 岡本 希 黒須 万里奈 山村学園	36		26	26	0勝3敗	4
C 清水 映里 佐藤 葵 山村学園	46	62		16	1勝2敗	3
D 百瀬 里美 平形 友香 山村学園	16	62	61		2勝1敗	2

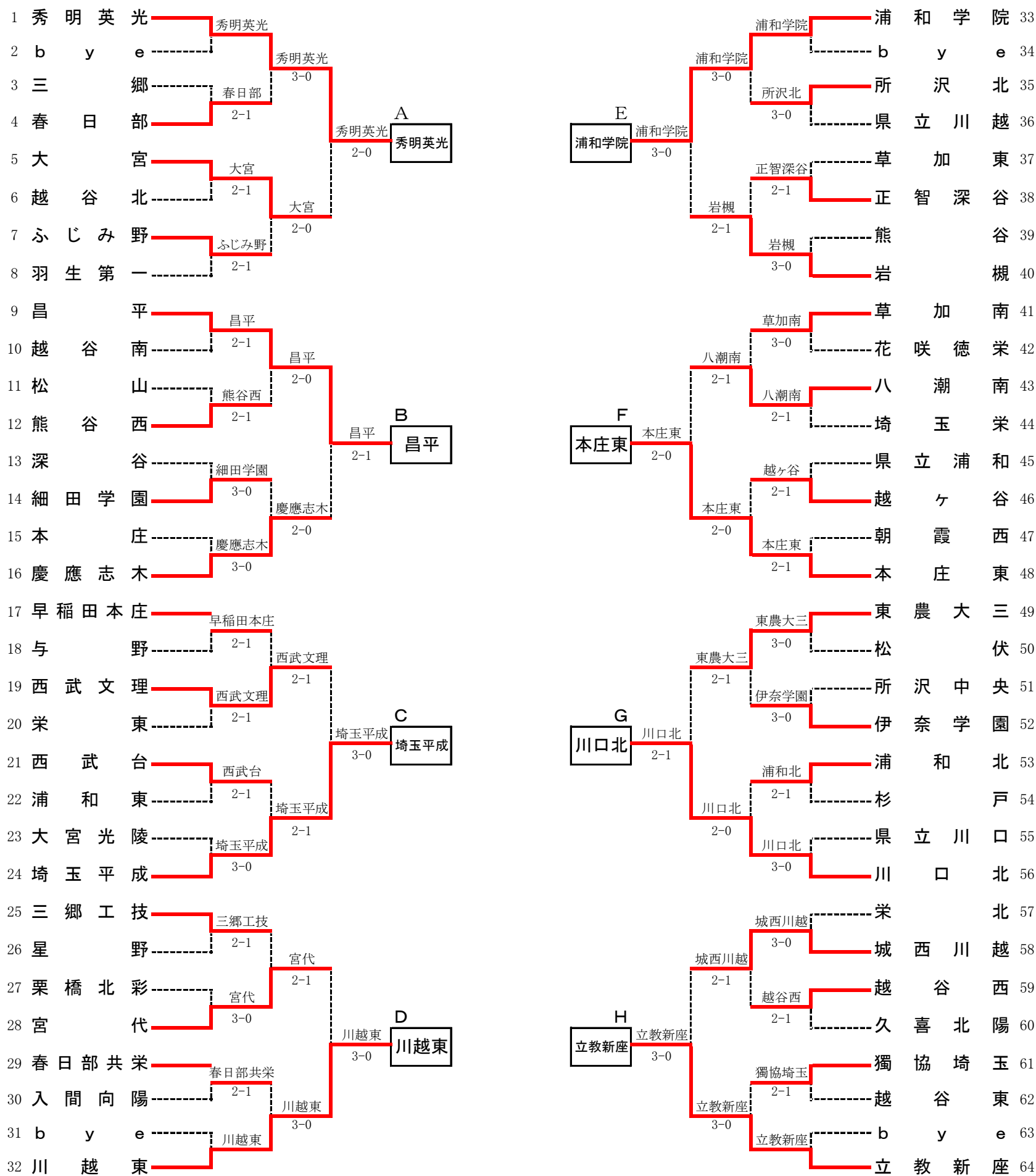
男子シングルス順位決定戦

1位決定戦 田中 優之介 ② (秀明英光) 6 - 1 田中 隆輔 ② (秀明英光)
 3位決定戦 木元 風哉 ② (早稲田本庄) 6 - 0 西崎 健太 ② (立教新座)
 5位決定戦 塩谷 大河 ② (浦和学院) 6 - 4 佐藤 大翔 ① (立教新座)
 7位決定戦 岡 庸輔 ③ (浦和学院) 7 - 6 東島 隆哉 ② (川越東)
 (4)

女子シングルス順位決定戦

1位決定戦 清水 映里 ② (山村学園) 7 - 6 松田 美咲 ② (浦和学院)
 (4)
 3位決定戦 米原 さくら ② (秀明英光) 6 - 3 黒須 万里奈 ① (山村学園)
 5位決定戦 南 文乃 ③ (浦和学院) 6 - 4 沓名 舞子 ③ (浦和東)
 7位決定戦 吉田 彩 ③ (秀明英光) 6 - 4 倉島 愛 ② (浦和実業)

平成27年度 関東高校テニス選手権 埼玉県予選会 男子団体



シード順位

- | | | | | | |
|--------|--------|--------|--------|---------|---------|
| 1 秀明英光 | 2 立教新座 | 3 浦和学院 | 4 川越東 | 5 早稲田本庄 | 6 本庄東 |
| 7 東農大三 | 8 慶應志木 | 9 昌平 | 10 川口北 | 11 草加南 | 12 埼玉平成 |

詳細記録

▽男子リーグ戦

	秀明英光	昌平	埼玉平成	川越東	勝敗	順位
A	秀明英光	3-0	3-0	0-3	2勝1敗	2
B	昌平	0-3	2-1	0-3	1勝2敗	3
C	埼玉平成	0-3	1-2	0-3	0勝3敗	4
D	川越東	3-0	3-0	3-0	3勝0敗	1

	浦和学院	本庄東	川口北	立教新座	勝敗	順位
E	浦和学院	3-0	3-0	2-1	3勝0敗	1
F	本庄東	0-3	2-1	1-2	1勝2敗	3
G	川口北	0-3	1-2	0-3	0勝3敗	4
H	立教新座	1-2	2-1	3-0	2勝1敗	2

種目	秀明英光	3 - 0	昌平
D	嶋田瑛介 ③ 杉野麗斗 ③	○ 6 - 2	中田剛 ③ 矢嶋裕樹 ③
S1	田中優之介 ②	○ 6 - 4	平野翔馬 ①
S2	田中隆輔 ②	○ 7 - 6 (5)	河野慎太郎 ①

種目	浦和学院	3 - 0	本庄東
D	岡庸輔 ③ 古賀悠介 ②	○ 6 - 1	山下悟輝 ③ 酒井悠希 ②
S1	塩谷大河 ②	○ 7 - 6 (1)	三浦大我 ②
S2	福島康平 ②	○ 7 - 5	笹掛光希 ②

種目	川越東	3 - 0	埼玉平成
D	三上佑基 ③ 新井駿太郎 ③	○ 6 - 0	望月優斗 ② 須田泰地 ②
S1	東島隆哉 ②	○ 6 - 4	土屋滯史 ③
S2	一山貴洋 ②	○ 6 - 0	粕谷和生 ②

種目	立教新座	3 - 0	川口北
D	西崎健太 ② 星野研一郎 ③	○ 6 - 3	北澤拓実 ③ 浅瀬石拓巳 ①
S1	佐藤大翔 ①	○ 6 - 3	永尾匠 ③
S2	尾島萌杜 ③	○ 6 - 3	高橋洸太 ③

種目	秀明英光	3 - 0	埼玉平成
D	田中隆輔 ② 嶋田瑛介 ③	○ 7 - 5	土屋滯史 ③ 望月優斗 ②
S1	田中優之介 ②	○ 6 - 2	粕谷和生 ②
S2	杉野麗斗 ③	○ 6 - 0	鈴木優斗 ①

種目	浦和学院	3 - 0	川口北
D	岡庸輔 ③ 古賀悠介 ②	○ 6 - 1	北澤拓実 ③ 浅瀬石拓巳 ①
S1	塩谷大河 ②	○ 6 - 1	永尾匠 ③
S2	福島康平 ②	○ 6 - 3	高橋洸太 ③

種目	川越東	3 - 0	昌平
D	三上佑基 ③ 新井駿太郎 ③	○ 6 - 0	中田剛 ③ 小林純 ③
S1	東島隆哉 ②	○ 6 - 3	平野翔馬 ①
S2	一山貴洋 ②	○ 6 - 0	河野慎太郎 ①

種目	立教新座	2 - 1	本庄東
D	星野研一郎 ③ 西崎健太 ②	○ 6 - 1	山下悟輝 ③ 酒井悠希 ②
S1	佐藤大翔 ①	6 - 7 (8)	○ 三浦大我 ②
S2	尾島萌杜 ③	○ 6 - 3	笹掛光希 ②

種目	川越東	3 - 0	秀明英光
D	三上佑基 ③ 新井駿太郎 ③	○ 7 - 6 (5)	田中優之介 ② 嶋田瑛介 ③
S1	東島隆哉 ②	○ 6 - 2	田中隆輔 ②
S2	一山貴洋 ②	○ 6 - 1	杉野麗斗 ③

種目	浦和学院	2 - 1	立教新座
D	岡庸輔 ③ 古賀悠介 ②	4 - 6 ○	星野研一郎 ③ 西崎健太 ②
S1	塩谷大河 ②	○ 6 - 1	佐藤大翔 ①
S2	福島康平 ②	○ 6 - 2	尾島萌杜 ③

種目	昌平	2 - 1	埼玉平成
D	中田剛 ③ 矢嶋裕樹 ③	3 - 6 ○	望月優斗 ② 須田泰地 ②
S1	平野翔馬 ①	○ 6 - 3	土屋滯史 ③
S2	河野慎太郎 ①	○ 6 - 3	粕谷和生 ②

種目	本庄東	2 - 1	川口北
D	倉澤本記 ③ 酒井悠希 ②	3 - 6 ○	北澤拓実 ③ 浅瀬石拓巳 ①
S1	三浦大我 ②	○ 6 - 4	永尾匠 ③
S2	笹掛光希 ②	○ 6 - 2	高橋洸太 ③

詳細記録

▽男子順位決定戦

1位決定戦

種目	川越東	2 - 1	浦和学院
D	三上佑基 ③ 一 條 雅 人 ③	○ 6 - 3	岡 庸 輔 ③ 古 賀 悠 介 ②
S1	東 島 隆 哉 ②	4 - 6 ○	塩 谷 大 河 ②
S2	一 山 貴 洋 ②	○ 6 - 4	福 島 康 平 ②

3位決定戦

種目	立教新座	2 - 1	秀明英光
D	西 崎 健 太 ② 星 野 研 一 郎 ③	○ 6 - 4	嶋 田 瑛 介 ③ 杉 野 麗 斗 ③
S1	佐 藤 大 翔 ①	2 - 6 ○	田 中 優 之 介 ②
S2	尾 島 萌 杜 ③	○ 6 - 1	田 中 隆 輔 ②

5位決定戦

種目	本庄東	2 - 1	昌平
D	山 下 悟 輝 ③ 酒 井 悠 希 ②	○ 6 - 2	河 野 慎 太 郎 ① 小 林 純 ③
S1	三 浦 大 我 ②	1 - 6 ○	平 野 翔 馬 ①
S2	笹 掛 光 希 ②	○ 6 - 0	中 田 剛 ③

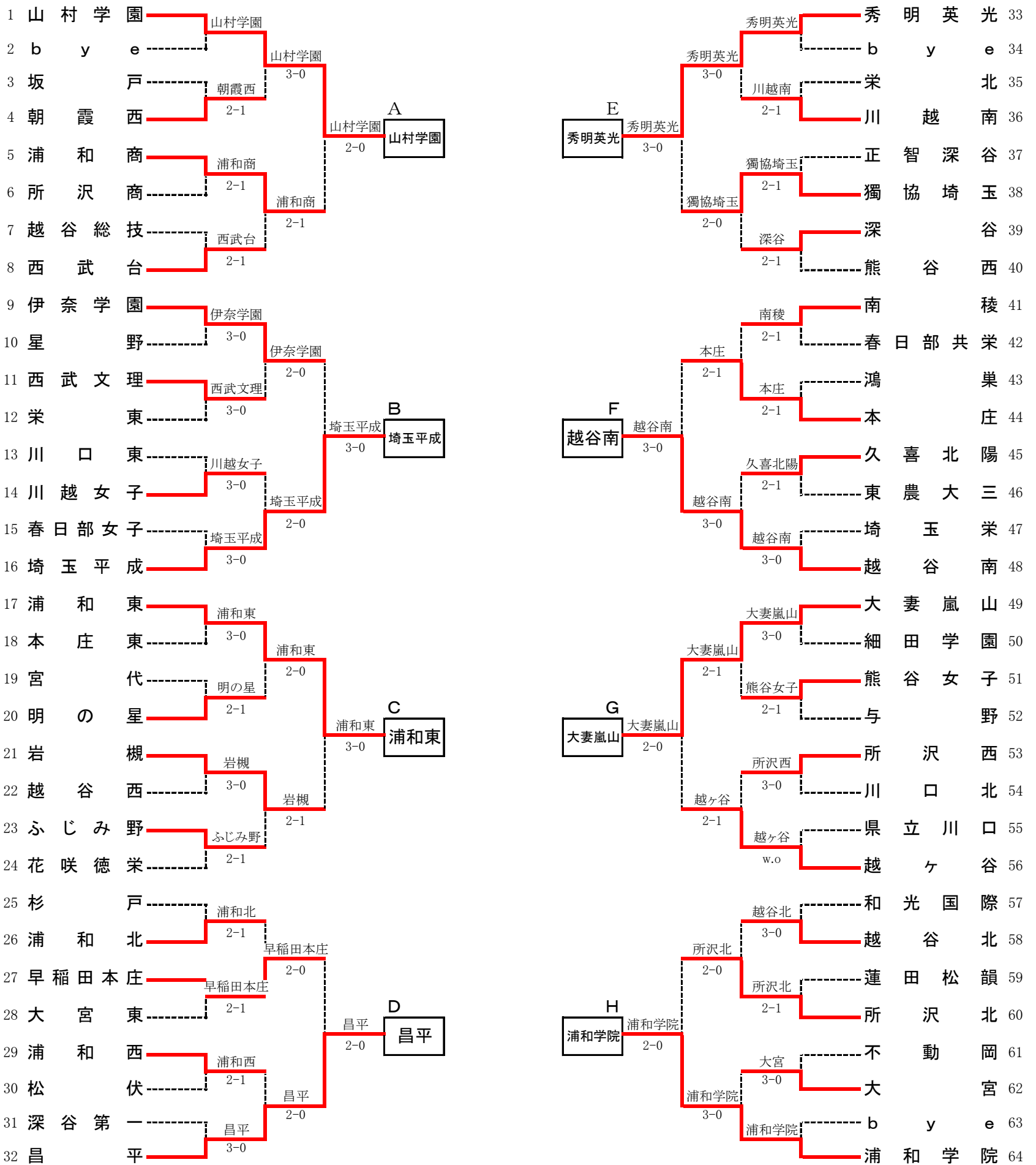
7位決定戦

種目	埼玉平成	2 - 1	川口北
D	望 月 優 斗 ② 須 田 泰 地 ②	5 - 7 ○	北 澤 拓 実 ③ 浅 瀬 石 拓 巳 ①
S1	土 屋 滯 史 ③	○ 7 - 6 (0)	永 尾 匠 ③
S2	粕 谷 和 生 ②	○ 6 - 2	高 橋 洸 太 ③

4位決定戦

種目	秀明英光	2 - 0	本庄東
D	田 中 隆 輔 ② 嶋 田 瑛 介 ③	○ 6 - 3	山 下 悟 輝 ③ 酒 井 悠 希 ②
S1	田 中 優 之 介 ②	○ 6 - 3	三 浦 大 我 ②
S2	杉 野 麗 斗 ③	4 - 2 打ち切り	笹 掛 光 希 ②

平成27年度 関東高校テニス選手権 埼玉県予選会 女子団体



シード順位

- 1 山村学園
- 2 浦和学院
- 3 秀明英光
- 4 昌平
- 5 浦和東
- 6 越谷南
- 7 大妻嵐山
- 8 埼玉平成
- 9 伊奈学園
- 10 越ヶ谷
- 11 南稜
- 12 花咲徳栄

詳細記録

▽女子リーグ戦

	山村学園	埼玉平成	浦和東	昌平	勝敗	順位
A	山村学園	3-0	2-1	3-0	3勝0敗	1
B	埼玉平成	0-3	0-3	2-1	1勝2敗	3
C	浦和東	1-2	3-0	2-1	2勝1敗	2
D	昌平	0-3	1-2	1-2	0勝3敗	4

	秀明英光	越谷南	大妻嵐山	浦和学院	勝敗	順位
E	秀明英光	2-1	3-0	2-1	3勝0敗	1
F	越谷南	1-2	2-1	0-3	1勝2敗	3
G	大妻嵐山	0-3	1-2	0-3	0勝3敗	4
H	浦和学院	1-2	3-0	3-0	2勝1敗	2

種目	山村学園	3 - 0	埼玉平成
D	平形友香③ 岡本希③	○ 6 - 0	稲田美優① 尾崎夏未①
S1	黒須万里奈①	○ 6 - 1	山崎美瑳③
S2	百瀬里美③	○ 6 - 1	篠沢風音②

種目	秀明英光	2 - 1	越谷南
D	吉田彩③ 浮田侑奈①	○ 6 - 0	立澤菜々子③ 松岡美海①
S1	米原さくら②	○ 6 - 0	庄崎梓②
S2	福室有那①	2 - 6 ○	仙福楓①

種目	浦和東	2 - 1	昌平
D	佐々木彩帆③ 輿石真奈③	○ 6 - 1	多田羅敦未② 中山媛日①
S1	沓名舞子③	○ 6 - 3	中山史織③
S2	木許琴音③	2 - 6 ○	谷雪月③

種目	浦和学院	3 - 0	大妻嵐山
D	南文乃③ 友田朱音③	○ 6 - 0	中原彩子③ 小田夏月③
S1	松田美咲②	○ 6 - 1	青木朋恵②
S2	鈴木沙也伽①	○ 6 - 4	青木夏恵③

種目	山村学園	2 - 1	浦和東
D	平形友香③ 岡本希③	○ 7 - 6 (4)	佐々木彩帆③ 輿石真奈③
S1	黒須万里奈①	5 - 7 ○	沓名舞子③
S2	百瀬里美③	○ 6 - 0	木許琴音③

種目	秀明英光	3 - 0	大妻嵐山
D	吉田彩③ 福室有那①	○ 6 - 1	中原彩子③ 小田夏月③
S1	米原さくら②	○ 6 - 3	青木朋恵②
S2	浮田侑奈①	○ 7 - 5	青木夏恵③

種目	埼玉平成	2 - 1	昌平
D	篠沢風音② 飯塚桃花②	○ 6 - 4	多田羅敦未② 樋口菜々③
S1	稲田美優①	○ 6 - 3	中山史織③
S2	山崎美瑳③	4 - 6 ○	谷雪月③

種目	浦和学院	3 - 0	越谷南
D	南文乃③ 栗鶴晏莉③	○ 6 - 1	立澤菜々子③ 松岡美空①
S1	松田美咲②	○ 6 - 0	庄崎梓②
S2	鈴木沙也伽①	○ 6 - 0	仙福楓①

種目	山村学園	3 - 0	昌平
D	平形友香③ 岡本希③	○ 6 - 3	多田羅敦未② 樋口菜々③
S1	黒須万里奈①	○ 6 - 2	中山史織③
S2	百瀬里美③	○ 6 - 1	谷雪月③

種目	秀明英光	2 - 1	浦和学院
D	米原さくら② 吉田彩③	○ 7 - 5	南文乃③ 友田朱音③
S1	浮田侑奈①	2 - 6 ○	松田美咲②
S2	福室有那①	○ 7 - 5	鈴木沙也伽①

種目	浦和東	3 - 0	埼玉平成
D	佐々木彩帆③ 輿石真奈③	○ 6 - 2	篠沢風音② 飯塚桃花②
S1	沓名舞子③	○ 6 - 0	稲田美優①
S2	木許琴音③	○ 6 - 2	山崎美瑳③

種目	越谷南	2 - 1	大妻嵐山
D	立澤菜々子③ 松岡美海①	○ 6 - 2	中原彩子③ 小田夏月③
S1	庄崎梓②	2 - 6 ○	青木朋恵②
S2	仙福楓①	○ 6 - 3	青木夏恵③

詳細記録

▽女子順位決定戦

1位決定戦

種目	山村学園	2 - 0	秀明英光
D	平形友香 ③ 岡本希 ③	6 - 5 打ち切り	吉田彩 ③ 浮田侑奈 ①
S1	黒須万里奈 ①	○ 6 - 2	米原さくら ②
S2	百瀬里美 ③	○ 6 - 1	福室有那 ①

3位決定戦

種目	浦和学院	2 - 1	浦和東
D	南文乃 ③ 友田朱音 ③	○ 6 - 3	佐々木彩帆 ③ 輿石真奈 ③
S1	松田美咲 ②	3 - 6 ○	沓名舞子 ③
S2	鈴木沙也伽 ①	○ 6 - 1	木許琴音 ③

5位決定戦

種目	埼玉平成	2 - 1	越谷南
D	篠沢風音 ② 飯塚桃花 ②	○ 6 - 1	立澤菜々子 ③ 松岡美空 ①
S1	稲田美優 ①	1 - 6 ○	庄崎梓 ②
S2	山崎美瑳 ③	○ 7 - 6 (3)	仙福楓 ①

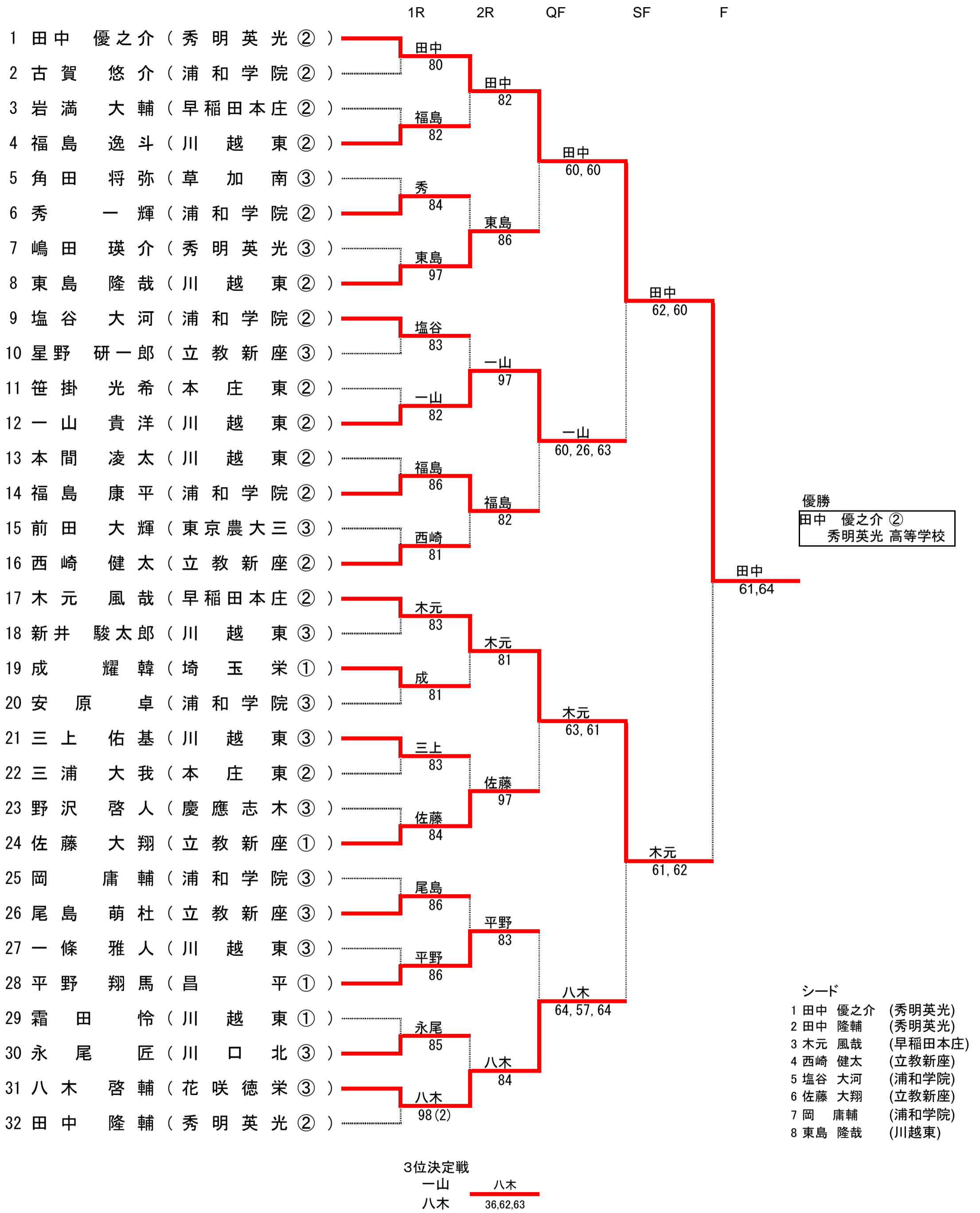
7位決定戦

種目	昌平	2 - 1	大妻嵐山
D	多田羅敦未 ② 樋口菜々 ③	○ 6 - 1	中原彩子 ③ 小田夏月 ③
S1	中山史織 ③	2 - 6 ○	青木朋恵 ②
S2	谷雪月 ③	○ 6 - 4	青木夏恵 ③

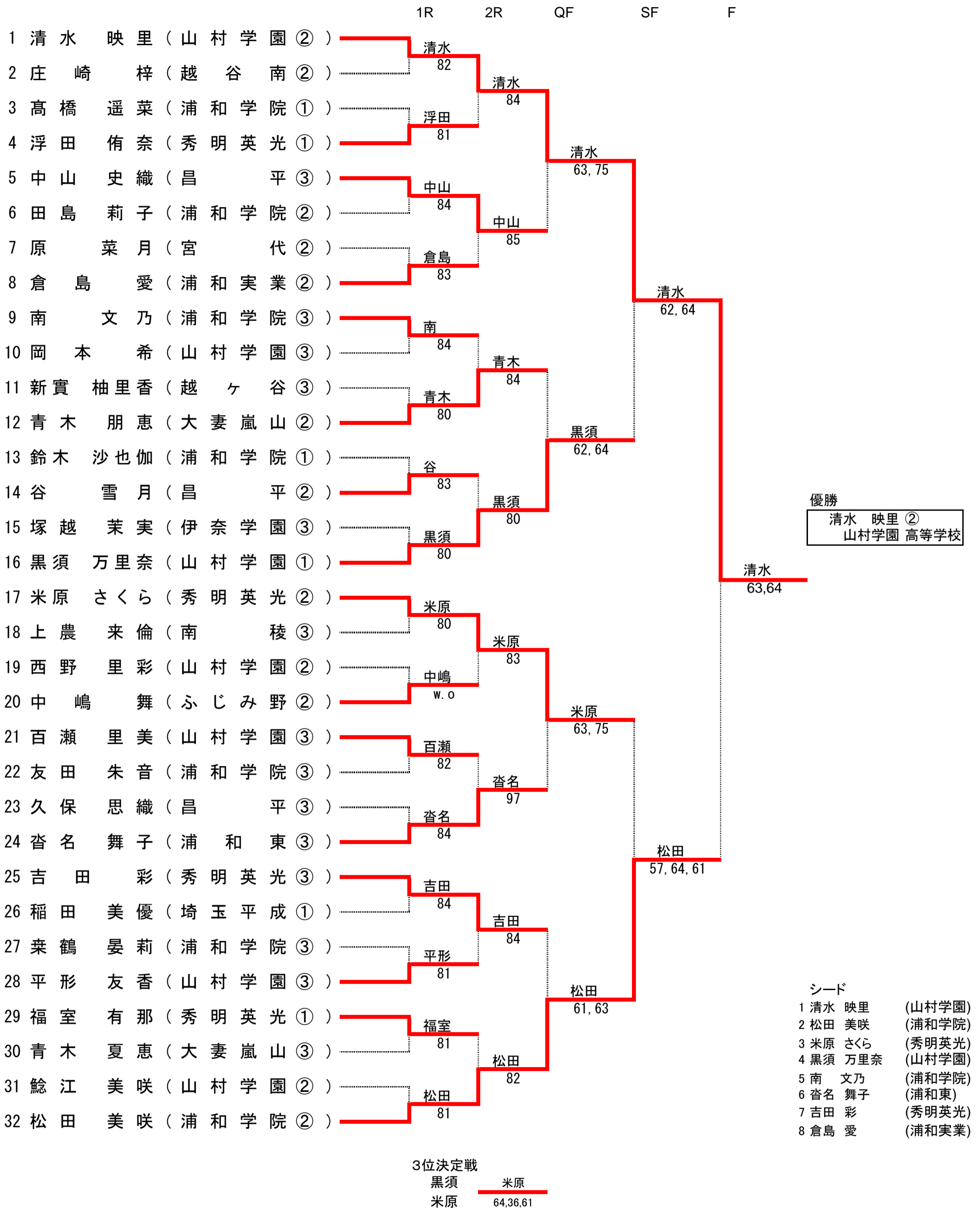
4位決定戦(実施せず)

種目	-			
D				
S1				
S2				

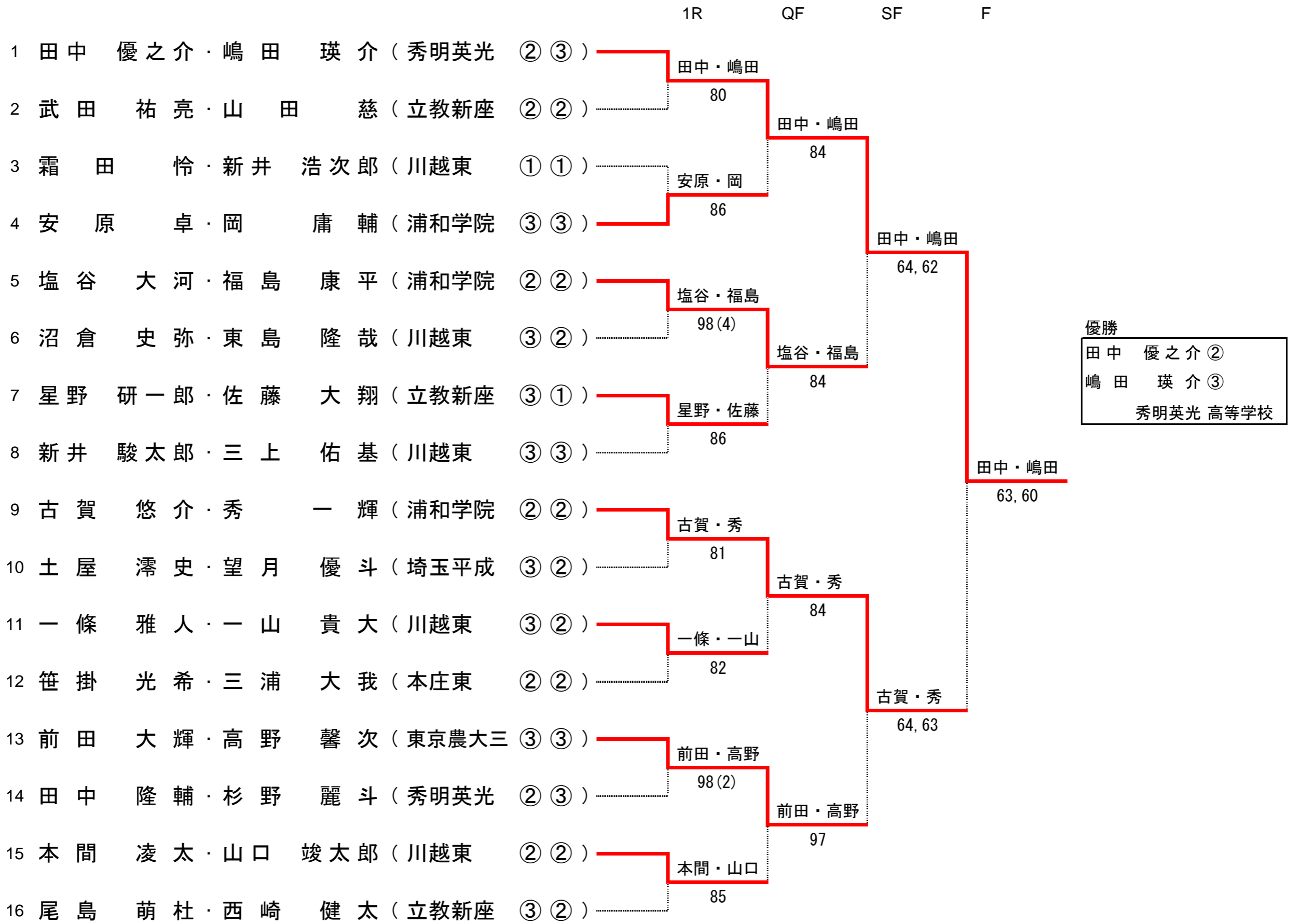
平成27年度 学校総合体育大会兼全国高校総合体育大会 テニス競技 埼玉県予選会 男子シングルス



平成27年度 学校総合体育大会兼全国高校総合体育大会 テニス競技 埼玉県予選会 女子シングルス



平成27年度 学校総合体育大会兼全国高校総合体育大会 テニス競技 埼玉県予選会 男子ダブルス

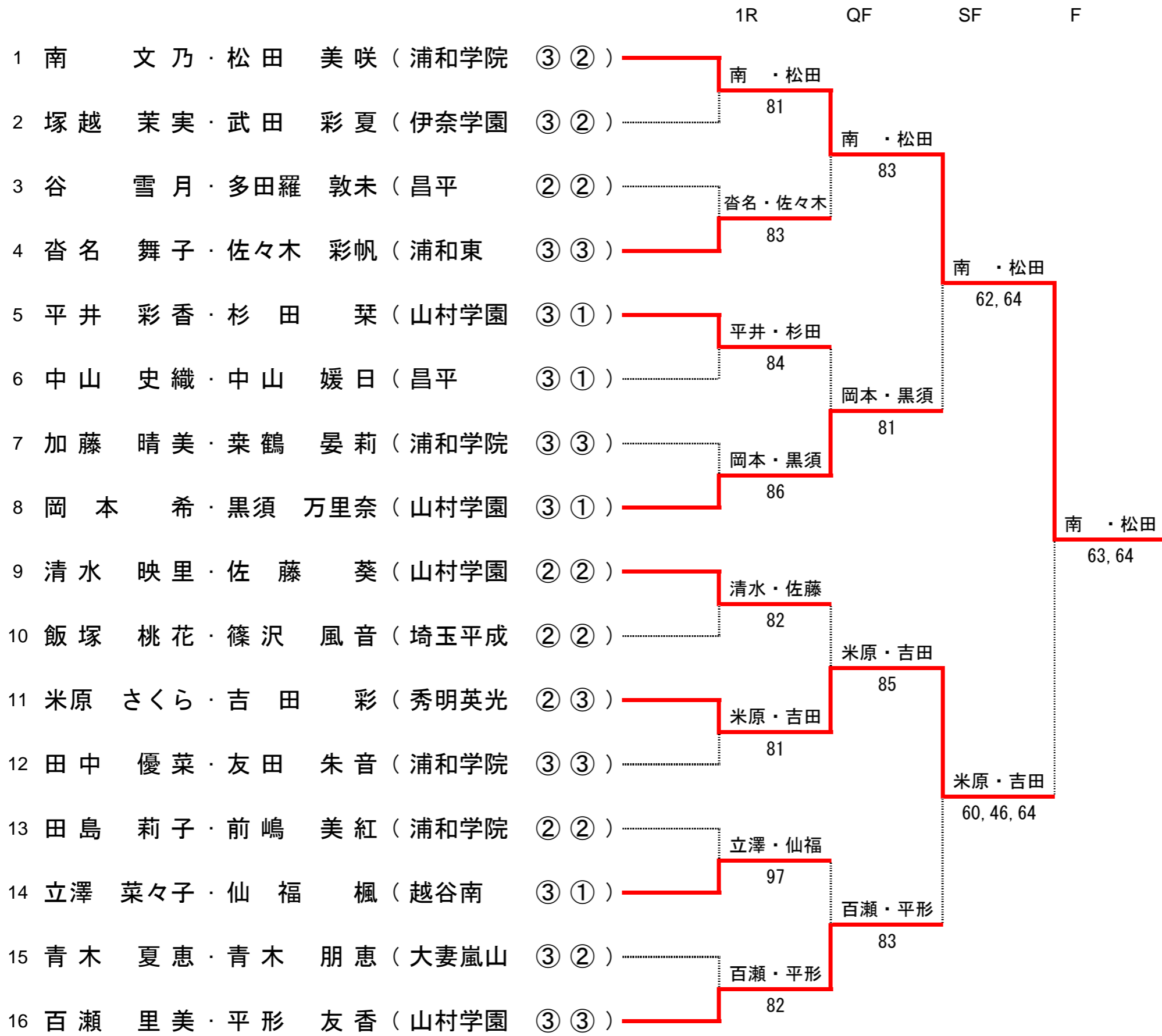


優勝
田中 優之介 ②
嶋田 瑛介 ③
秀明英光 高等学校

シード

- 1 田中 優之介・嶋田 瑛介 (秀明英光)
- 2 尾島 萌杜・西崎 健太 (立教新座)
- 3 古賀 悠介・秀 一輝 (浦和学院)
- 4 新井 駿太郎・三上 佑基 (川越東)

平成27年度 学校総合体育大会兼全国高校総合体育大会 テニス競技 埼玉県予選会 女子ダブルス



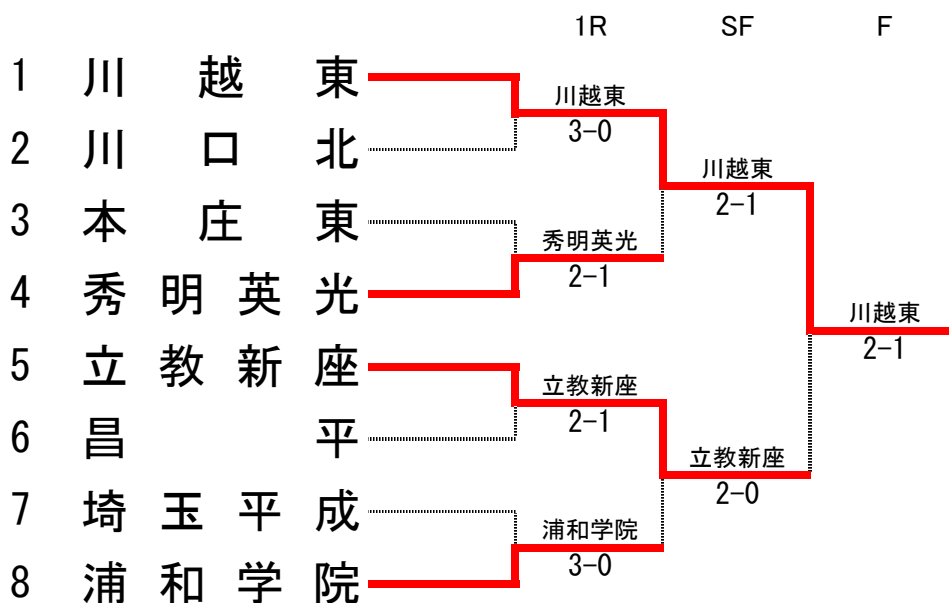
優勝
 南 文乃 ③
 松田 美咲 ②
 浦和学院 高等学校

シード

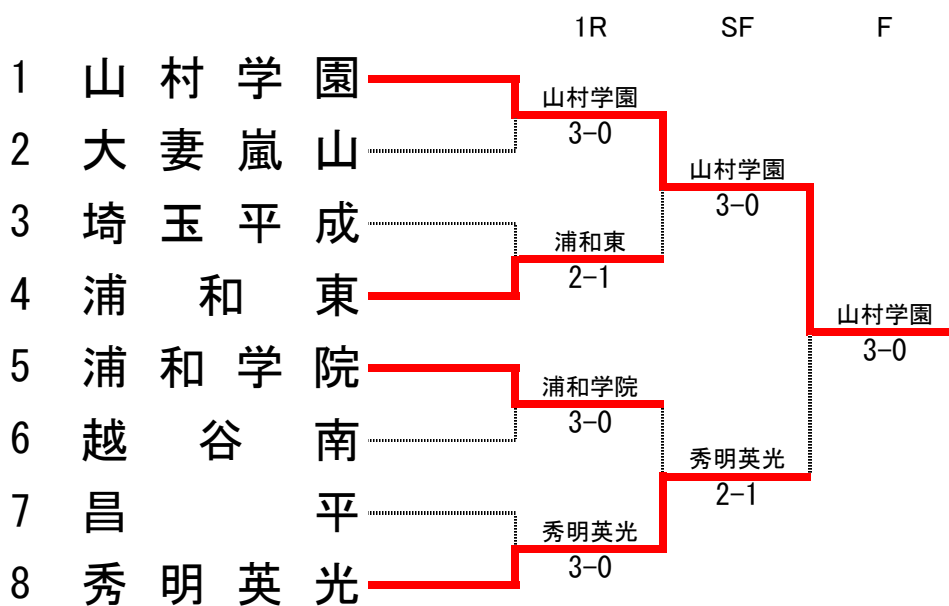
- 1 南 文乃 ・ 松田 美咲 (浦和学院)
- 2 百瀬 里美 ・ 平形 友香 (山村学園)
- 3 清水 映里 ・ 佐藤 葵 (山村学園)
- 4 岡本 希 ・ 黒須 万里奈 (山村学園)

平成27年度 学校総合体育大会兼全国高校総合体育大会テニス競技 埼玉県予選会

男子団体



女子団体



平成27年度 全国高校総合体育大会 テニス競技 埼玉県予選会 男子団体
男子 1 回戦 (8ゲームプロセットマッチ)

種目	川越東		3 - 0	川口北	
D	三上佑基 ③	○	8 - 1	北澤拓実 ③	
	新井駿太郎 ③			浅瀬石拓巳 ①	
S1	一山貴洋 ②	○	8 - 4	永尾匠 ③	
S2	一條雅人 ③	○	8 - 1	高橋洸太 ③	

種目	秀明英光		2 - 1	本庄東	
D	田中隆輔 ②	○	8 - 3	倉澤本記 ③	
	嶋田瑛介 ③			山下悟輝 ③	
S1	田中優之介 ②	○	8 - 3	三浦大我 ②	
S2	杉野麗斗 ③		6 - 8	○ 笹掛光希 ②	

種目	立教新座		2 - 1	昌平	
D	西崎健太 ②	○	8 - 2	中田剛 ③	
	星野研一郎 ③			矢嶋裕樹 ③	
S1	佐藤大翔 ①		2 - 8	○ 平野翔馬 ①	
S2	尾島萌杜 ③	○	8 - 4	河野慎太郎 ①	

種目	浦和学院		3 - 0	埼玉平成	
D	岡庸輔 ③	○	8 - 0	望月優斗 ②	
	古賀悠介 ②			須田泰地 ②	
S1	福島康平 ②	○	8 - 2	土屋滯史 ③	
S2	塩谷大河 ②	○	8 - 3	粕谷和生 ②	

男子準決勝 (3セットマッチ)

種目	川越東		2 - 1	秀明英光	
D	三上佑基 ③	○	2 - 0	嶋田瑛介 ③	
	一條雅人 ③		62, 62	杉野麗斗 ③	
S1	一山貴洋 ②		0 - 2 06, 16	○ 田中優之介 ②	
S2	東島隆哉 ②	○	2 - 1 26, 61, 63	田中隆輔 ②	

種目	立教新座		2 - 0	浦和学院	
D	星野研一郎 ③	○	—	秀一輝 ②	
	西崎健太 ②		46, 76(3), 51 打ち切り	古賀悠介 ②	
S1	佐藤大翔 ①	○	2 - 0 63, 76(3)	福島康平 ②	
S2	尾島萌杜 ③	○	2 - 0 62, 60	塩谷大河 ②	

男子決勝 (3セットマッチ)

種目	川越東		2 - 1	立教新座	
D	三上佑基 ③	○	2 - 1	西崎健太 ②	
	一條雅人 ③		67(4), 63, 64	星野研一郎 ③	
S1	一山貴洋 ②		1 - 2 36, 63, 57	○ 佐藤大翔 ①	
S2	東島隆哉 ②	○	2 - 0 63, 63	尾島萌杜 ③	

平成27年度 全国高校総合体育大会 テニス競技 埼玉県予選会 女子団体
女子 1 回戦 (8ゲームプロセットマッチ)

種目	山村学園	3 - 0	大妻嵐山
D	百瀬里美 ③	○	中原彩子 ③
	岡本希 ③		小田夏月 ③
S1	清水映里 ②	○	青木朋恵 ②
S2	黒須万里奈 ①	○	青木夏恵 ③

種目	浦和東	2 - 1	埼玉平成
D	佐々木彩帆 ③	○	篠沢風音 ②
	輿石真奈 ③		飯塚桃花 ②
S1	沓名舞子 ③	○	稲田美優 ①
S2	木許琴音 ③	○	山崎美瑛 ③

種目	浦和学院	3 - 0	越谷南
D	南文乃 ③	○	立澤菜々子 ③
	友田朱音 ③		松岡美海 ①
S1	松田美咲 ②	○	庄崎梓 ②
S2	鈴木沙也伽 ①	○	仙福楓 ①

種目	秀明英光	3 - 0	昌平
D	吉田彩 ③	○	多田羅敦未 ②
	浮田侑奈 ①		中山媛日 ①
S1	米原さくら ②	○	中山史織 ③
S2	福室有那 ①	○	谷雪月 ③

女子準決勝 (3セットマッチ)

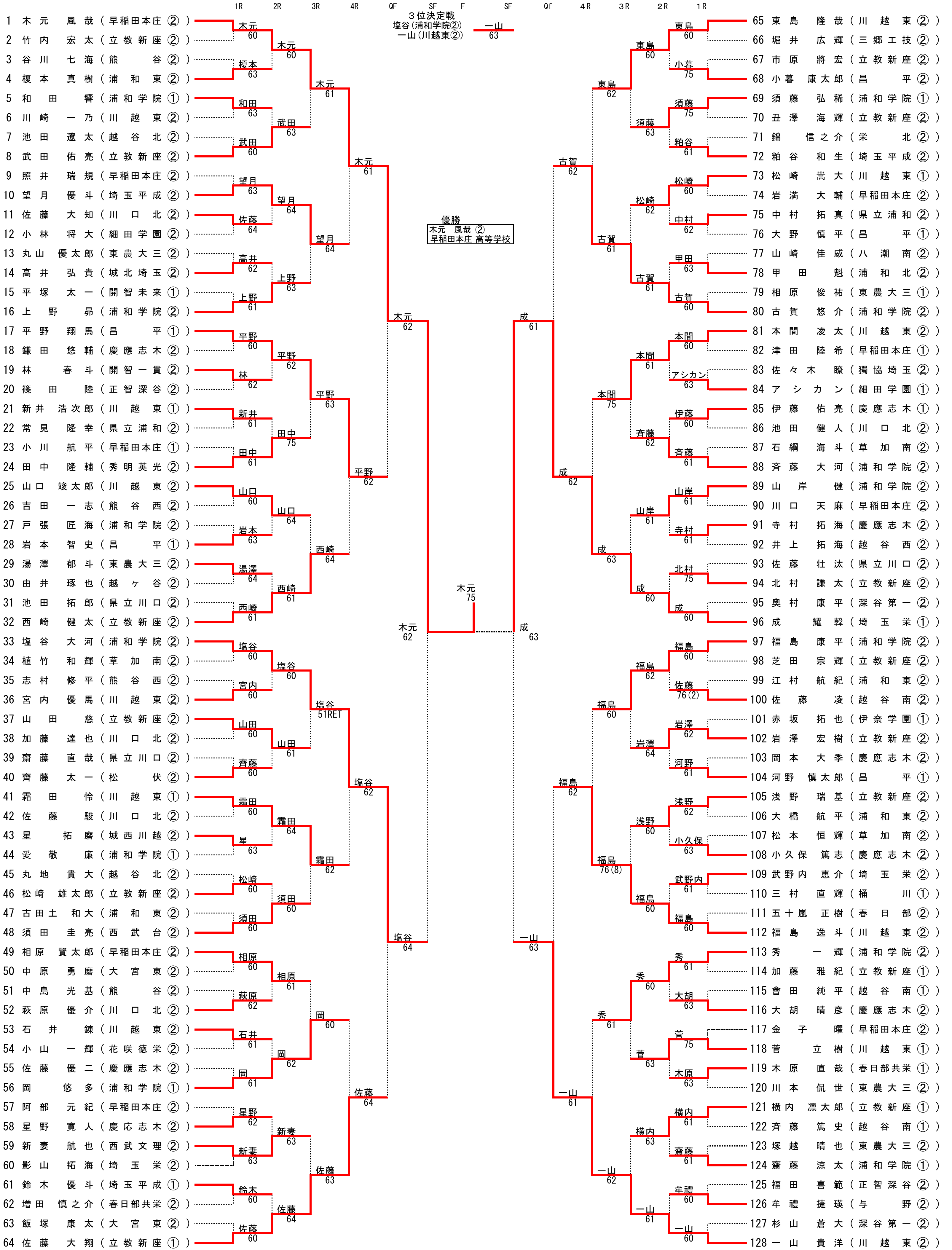
種目	山村学園	3 - 0	浦和東
D	平形友香 ③	○	佐々木彩帆 ③
	岡本希 ③		輿石真奈 ③
S1	清水映里 ②	○	沓名舞子 ③
S2	百瀬里美 ③	○	木許琴音 ③

種目	秀明英光	2 - 1	浦和学院
D	吉田彩 ③	○	南文乃 ③
	小久保遥花 ①		友田朱音 ③
S1	米原さくら ②	○	松田美咲 ②
S2	福室有那 ①	○	鈴木沙也伽 ①

女子決勝 (3セットマッチ)

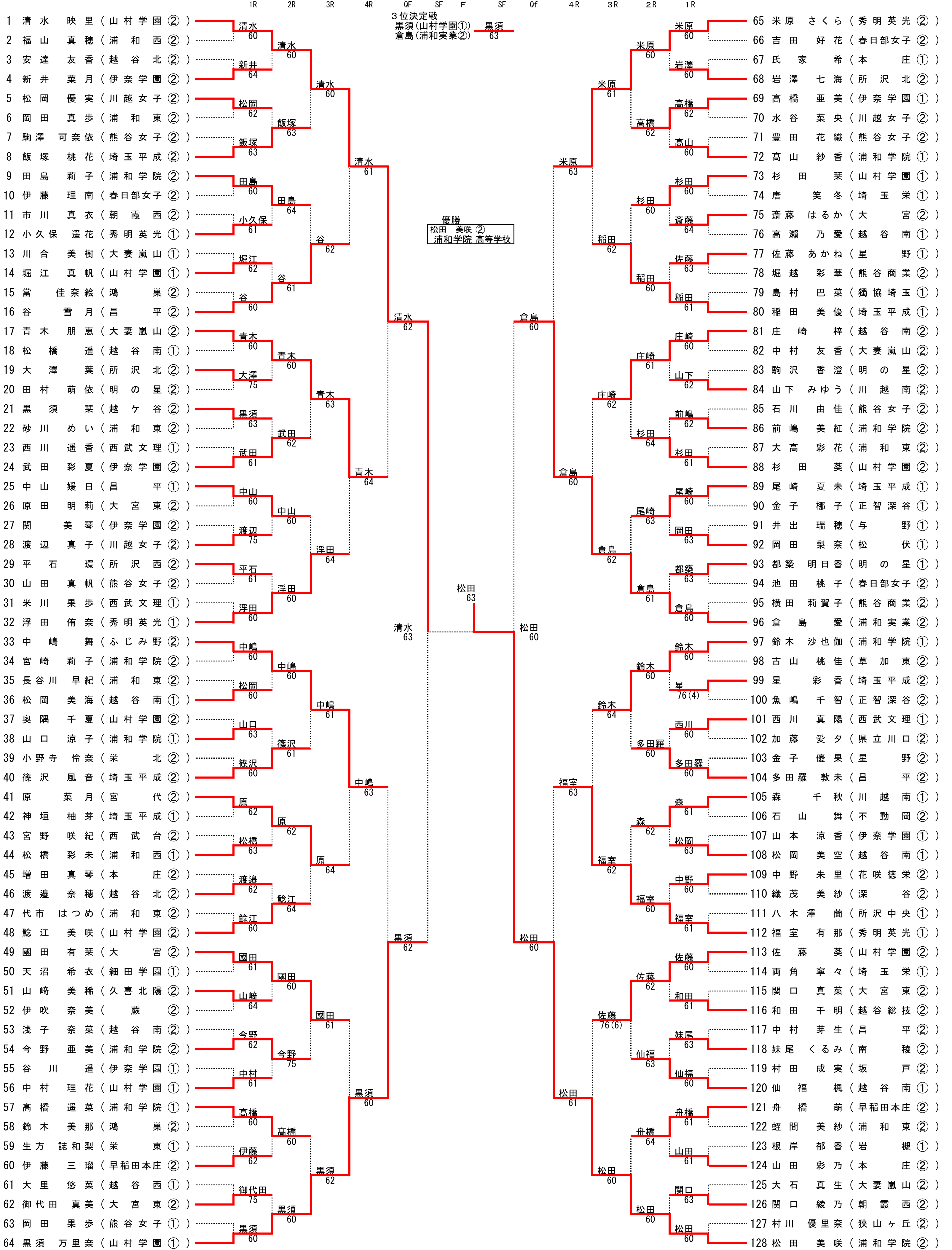
種目	山村学園	3 - 0	秀明英光
D	平形友香 ③	○	浮田侑奈 ①
	岡本希 ③		福室有那 ①
S1	清水映里 ②	○	米原さくら ②
S2	百瀬里美 ③	○	吉田彩 ③

平成27年度 埼玉県高等学校新人大会 テニス競技 (男子シングルス)



シード順位 1木元 (早稲田本庄) 2一山 (川越東) 3東島 (川越東) 4佐藤 (立教新座) 5塩谷 (浦和学院) 6成 (埼玉栄)
7福島 (浦和学院) 8西崎 (立教新座) 9平野 (昌平)

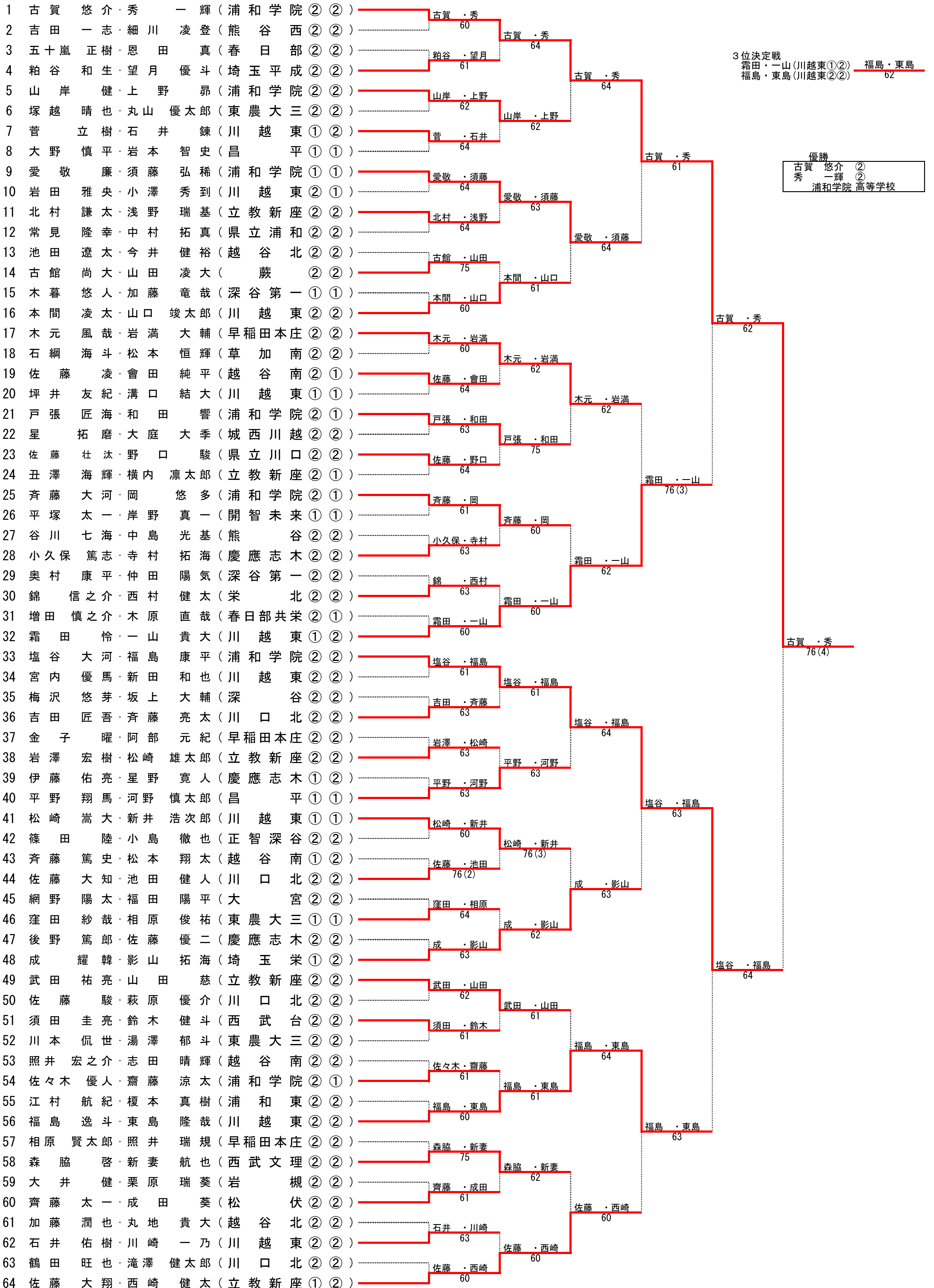
平成27年度 埼玉県高等学校新人大会 テニス競技 (女子シングルス)



シード順位 1清水 (山村学園) 2松田 (浦和学院) 3米原 (秀明英光) 4黒須 (山村学園) 5中嶋 (ふじみ野) 6倉島 (浦和実業) 7鈴木 (浦和学院) 8浮田 (秀明英光)

平成27年度 埼玉県高等学校新人大会 テニス競技 (男子ダブルス)

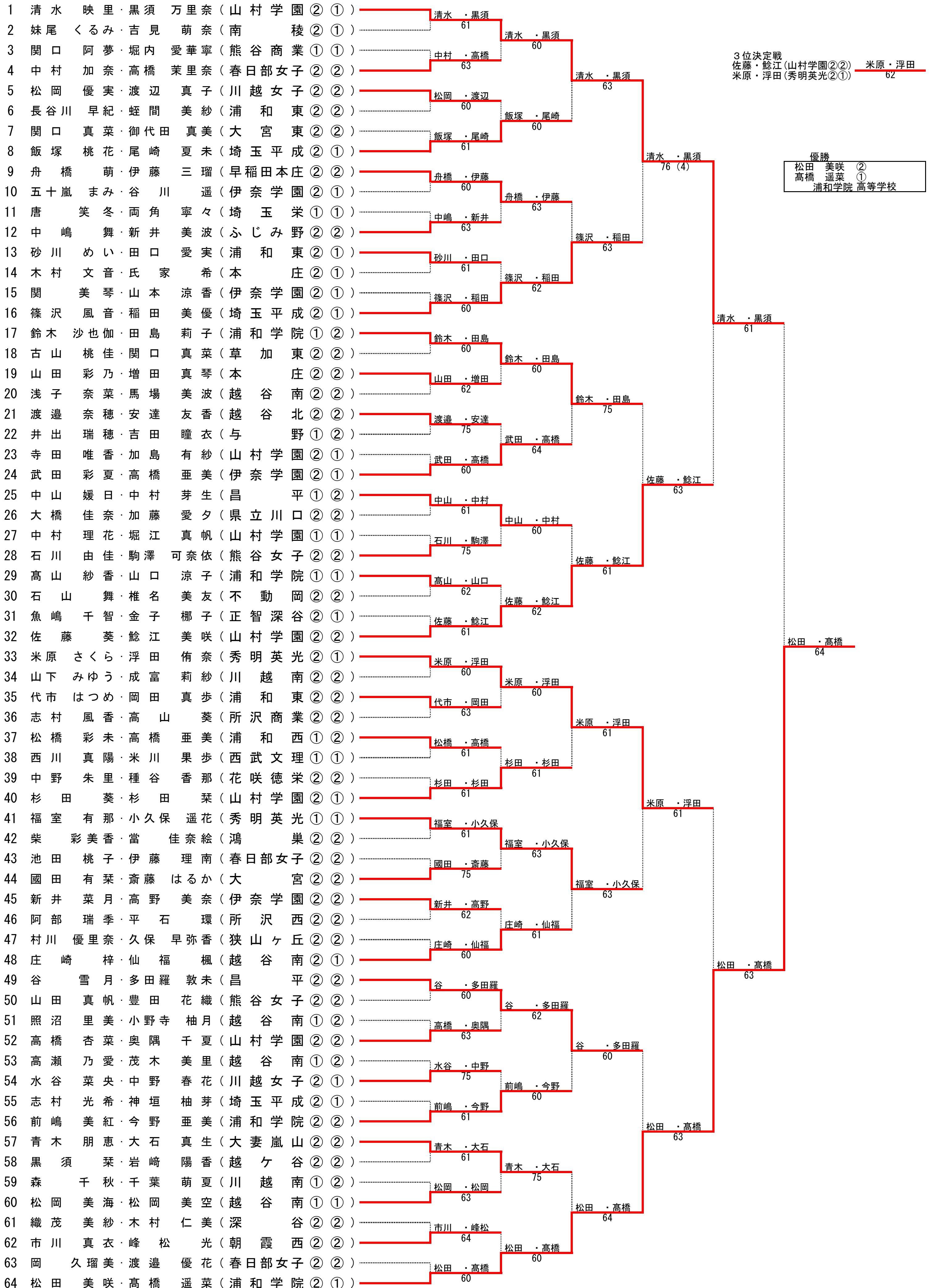
1R 2R 3R 4R SF F



シード順位 1古賀・秀 (浦和学院) 2佐藤・西崎 (立教新座) 3塩谷・福島 (浦和学院) 4霜田・一山 (川越東)

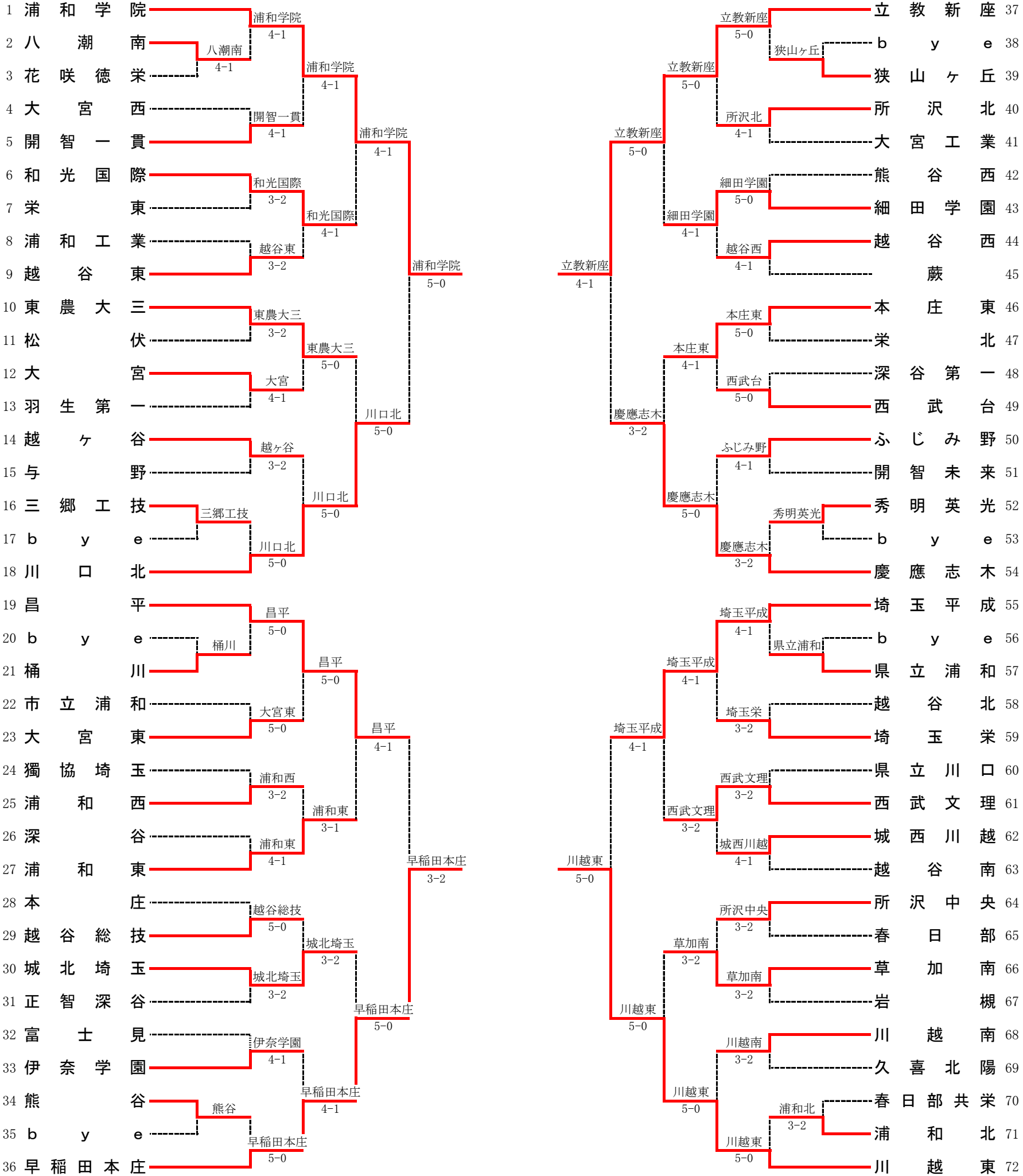
平成27年度 埼玉県高等学校新人大会 テニス競技 (女子ダブルス)

1R 2R 3R 4R SF F



シード順位 1清水・黒須 (山村学園) 2松田・高橋 (浦和学院) 3米原・浮田 (秀明英光) 4佐藤・鯨江 (山村学園)

平成27年度 埼玉県高等学校 新人大会 テニス競技 男子団体



シード 1.浦和学院 2.川越東 3.立教新座 4.早稲田本庄 5.昌平 6.慶應志木
 7.埼玉平成 8.川口北 9.東農大三 10.越谷南 11.本庄東 12.浦和東

男子 準々決勝

種目	浦和学院		5	-	0	川口北	
S1	秀 一輝②	○	6	-	1		浅瀬石 拓巳①
D1	古賀 悠介②	○	6	-	2		佐藤 駿②
	上野 昂②						萩原 優介②
S2	岡 悠多①	○	6	-	2		佐藤 大知②
D2	山岸 健②	○	6	-	0		吉田 匠吾②
	斉藤 大河②						斉藤 亮太②
S3	須藤 弘稀①	○	6	-	4		池田 健人②

種目	昌平		2	-	3	早稲田本庄	
S1	平野 翔馬①		3	-	6	○	木元 風哉②
D1	小暮 康太郎②		4	-	6	○	照井 瑞規②
	岩本 智史①						金子 曜②
S2	河野 慎太郎①	○	6	-	4		相原 賢太郎②
D2	野上 彪②		1	-	6	○	岩満 大輔②
	奈良 楓泰①						阿部 元紀②
S3	大野 慎平①	○	6	-	2		小川 航平①

種目	立教新座		4	-	1	慶應志木	
S1	佐藤 大翔①	○	6	-	2		大胡 晴彦②
D1	西崎 健太②	○	6	-	1		岡本 大季②
	岩澤 宏樹②						星野 寛人②
S2	武田 佑亮②	○	6	-	3		伊藤 佑亮①
D2	北村 謙太②		4	-	6	○	小久保 篤志②
	浅野 瑞基②						後野 篤郎②
S3	山田 慈②	○	6	-	3		寺村 拓海②

種目	埼玉平成		0	-	5	川越東	
S1	中島 祐希①		0	-	6	○	一山 貴洋②
D1	望月 優斗②		2	-	6	○	福島 逸斗②
	粕谷 和生②						山口 竣太郎②
S2	星野 祥①		0	-	6	○	霜田 怜①
D2	鈴木 優斗①		1	-	6	○	本間 凌太②
	須田 泰地②						新井 浩次郎①
S3	細田 将太郎②		1	-	6	○	東島 隆哉②

男子リーグ戦

	浦和学院	早稲田本庄	立教新座	川越東	勝敗	順位
浦和学院		4-1	2-3	1-4	1勝2敗	3位
早稲田本庄	1-4		1-4	1-4	0勝3敗	4位
立教新座	3-2	4-1		1-4	2勝1敗	2位
川越東	4-1	4-1	4-1		3勝0敗	1位

種目	浦和学院	4	-	1	早稲田本庄	
S1	古賀 悠介②		0	-	6 ○ 木元 風哉②	
D1	秀 一輝②	○	6	-	1	照井 瑞規②
	斉藤 大河②					金子 曜②
S2	岡 悠多①	○	6	-	1 相原 賢太郎②	
D2	上野 昂②	○	6	-	4	岩満 大輔②
	山岸 健②					阿部 元紀②
S3	須藤 弘稀①	○	6	-	1 小川 航平①	

種目	浦和学院	2	-	3	立教新座	
S1	塩谷 大河②		1	-	6 ○ 佐藤 大翔①	
D1	古賀 悠介②	○	6	-	7	西崎 健太②
	秀 一輝②					岩澤 宏樹②
S2	岡 悠多①	○	6	-	3 武田 佑亮②	
D2	斉藤 大河②	○	6	-	1	北村 謙太②
	山岸 健②					浅野 瑞基②
S3	須藤 弘稀①		3	-	6 ○ 山田 慈②	

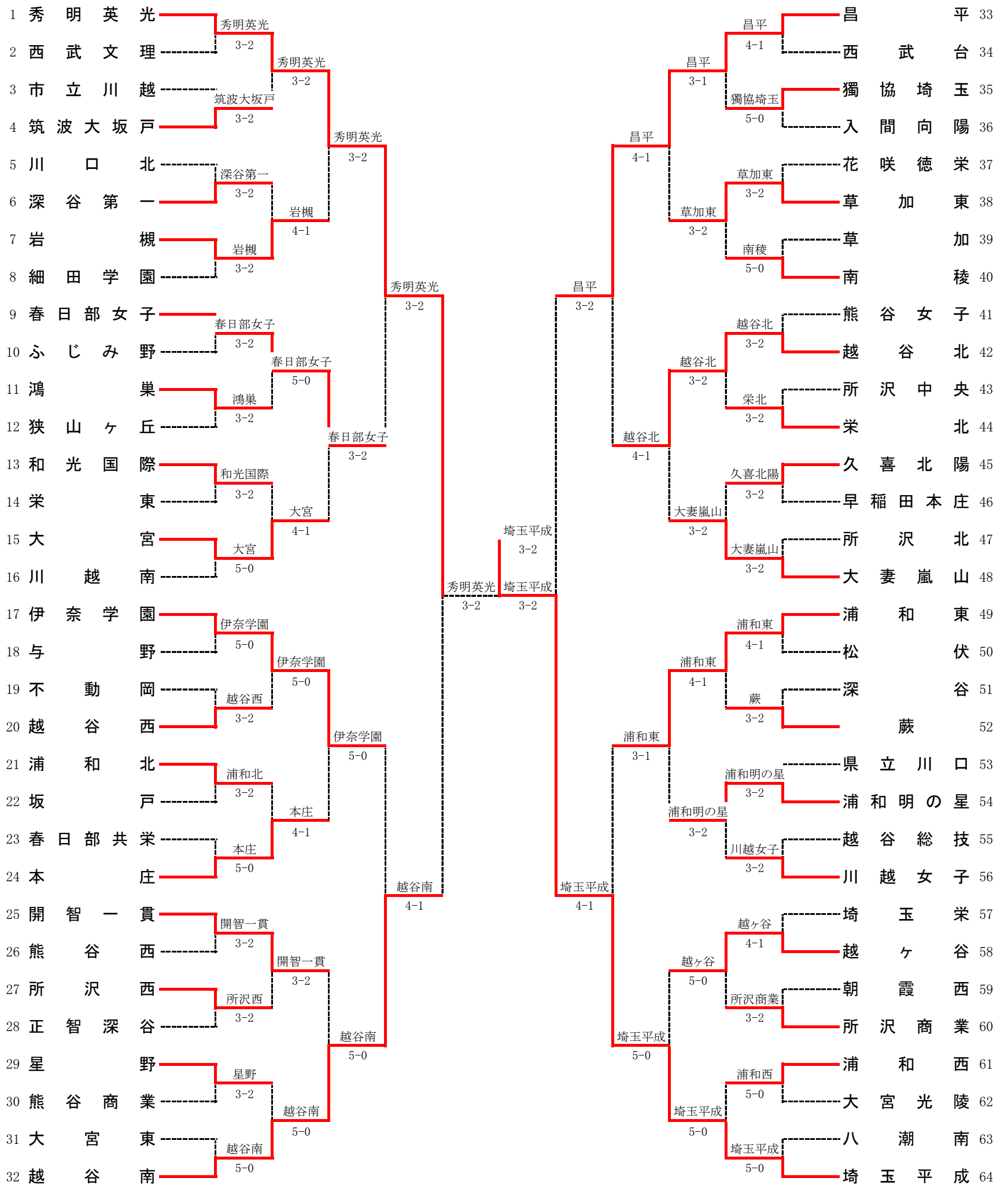
種目	立教新座	1	-	4	川越東	
S1	佐藤 大翔①		2	-	6 ○ 一山 貴洋②	
D1	西崎 健太②	○	6	-	1	福島 逸斗②
	岩澤 宏樹②					松崎 嵩大①
S2	武田 佑亮②		6	-	7 ○ 霜田 怜①	
D2	北村 謙太②	○	3	-	6	本間 凌太②
	浅野 瑞基②					山口 竣太郎②
S3	山田 慈②		2	-	6 ○ 東島 隆哉②	

種目	早稲田本庄	1	-	4	川越東	
S1	木元 風哉②	○	6	-	2 一山 貴洋②	
D1	相原 賢太郎②	○	1	-	6	福島 逸斗②
	照井 瑞規②					山口 竣太郎②
S2	金子 曜②		0	-	6 ○ 霜田 怜①	
D2	阿部 元紀②	○	3	-	6	本間 凌太②
	岩満 大輔②					新井 浩次郎①
S3	小川 航平①		0	-	6 ○ 東島 隆哉②	

種目	浦和学院	1	-	4	川越東	
S1	塩谷 大河②		1	-	6 ○ 一山 貴洋②	
D1	古賀 悠介②	○	3	-	6	福島 逸斗②
	秀 一輝②					山口 竣太郎②
S2	岡 悠多①		1	-	6 ○ 霜田 怜①	
D2	斉藤 大河②	○	6	-	1	本間 凌太②
	山岸 健②					新井 浩次郎①
S3	上野 昂②		2	-	6 ○ 東島 隆哉②	

種目	早稲田本庄	1	-	4	立教新座	
S1	木元 風哉②	○	6	-	2 佐藤 大翔①	
D1	照井 瑞規②	○	0	-	6	西崎 健太②
	金子 曜②					岩澤 宏樹②
S2	相原 賢太郎②		1	-	6 ○ 武田 佑亮②	
D2	阿部 元紀②	○	1	-	6	浅野 瑞基②
	岩満 大輔②					北村 謙太②
S3	川口 天麻②		0	-	6 ○ 山田 慈②	

平成27年度 埼玉県高等学校 新人大会 テニス競技 女子団体



シード S1.浦和学院 S2.山村学園
 1.秀明英光 2.埼玉平成 3.昌平 4.越谷南 5.伊奈学園 6.大妻嵐山
 7.浦和東 8.川越南 9.春日部女子 10.川越女子 11.熊谷女子 12.本庄

女子 準々決勝

種目	秀明英光	3	-	2	春日部女子	
S1	浮田 侑奈①	○	6	-	0	古川 友菜②
D1	米原 さくら②	○	7	-	6	吉田 好花②
	永瀬 美香①					(3)
S2			0	-	6	○ 渡邊 優花②
D2	福室 有那①	○	6	-	1	伊藤 理南②
	小久保 遥花①					岡 久瑠美②
S3			0	-	6	○ 高橋 茉里奈②

種目	昌平	3	-	2	越谷北	
S1	谷 雪月②	○	6	-	0	西村 美奈子②
D1	多田羅 敦未②	○	6	-	1	安達 友香②
	中村 芽生②					渡邊 奈穂②
S2	中山 媛日①	○	6	-	2	新井 瑞希①
D2	樋口 三春②		4	-	6	○ 藤木 愛子②
	樋口 夏鈴①					栞原 美陽②
S3			0	-	6	○ 小倉 舞花①

種目	伊奈学園	1	-	4	越谷南	
S1	高橋 亜美①		5	-	7	○ 庄崎 梓②
D1	武田 彩夏②		5	-	7	○ 松岡 美空①
	谷川 遥①					松岡 美海①
S2	関 美琴②		1	-	6	○ 仙福 楓①
D2	新井 菜月②	○	6	-	3	浅子 奈菜②
	高野 美奈②					松橋 遥①
S3	山本 涼香①		0	-	6	○ 高瀬 乃愛①

種目	浦和東	1	-	4	埼玉平成	
S1	大高 彩花②		1	-	6	○ 稲田 美優①
D1	岡田 真歩②		3	-	6	○ 飯塚 桃花②
	田口 愛実①					尾崎 夏未①
S2	代市 はつめ②		2	-	6	○ 篠沢 風音②
D2	長谷川 早紀②		3	-	6	○ 志村 光希②
	蛭間 美紗②					星 彩香②
S3	砂川 めい②	○	7	-	6	(4) 神垣 柚芽①

女子 準決勝

種目	秀明英光	3	-	2	越谷南	
S1	小久保 遥花①	○	6	-	1	高瀬 乃愛①
D1	米原 さくら②	○	6	-	1	庄崎 梓②
	福室 有那①					仙福 楓①
S2			0	-	6	○ 馬場 美波②
D2	浮田 侑奈①	○	6	-	1	松岡 美空①
	永瀬 美香①					松岡 美海①
S3			0	-	6	○ 茂木 美里②

種目	昌平	2	-	3	埼玉平成	
S1	谷 雪月②	○	6	-	0	神垣 柚芽①
D1	多田羅 敦未②		0	-	6	○ 篠沢 風音②
	中村 芽生②					稲田 美優①
S2	中山 媛日①	○	6	-	2	星 彩香②
D2	樋口 三春②		1	-	6	○ 飯塚 桃花②
	樋口 夏鈴①					尾崎 夏未①
S3			0	-	6	○ 志村 光希②

女子 決勝

種目	秀明英光	2	-	3	埼玉平成	
S1	福室 有那①	○	6	-	0	神垣 柚芽①
D1	米原 さくら②	○	6	-	2	篠沢 風音②
	小久保 遥花①					稲田 美優①
S2			0	-	6	○ 星 彩香②
D2	浮田 侑奈①		4	-	6	○ 飯塚 桃花②
	永瀬 美香①					尾崎 夏未①
S3			0	-	6	○ 志村 光希②

3位決定戦

種目	越谷南	3	-	2	昌平	
S1	庄崎 梓②	○	6	-	2	谷 雪月②
D1	松岡 美空①		2	-	6	○ 多田羅 敦未②
	松岡 美海①					中村 芽生②
S2	仙福 楓①		3	-	6	○ 中山 媛日①
D2	浅子 奈菜②	○	6	-	2	樋口 三春②
	高瀬 乃愛①					樋口 夏鈴①
S3	茂木 美里②	○	6	-	0	

2位決定戦 (実施せず)

種目			-		
S1			-		
D1			-		
			-		
S2			-		
D2			-		
			-		
S3			-		

女子リーグ戦

	浦和学院	山村学園	埼玉平成	秀明英光	勝敗	順位
浦和学院		3-2	4-1	3-2	3勝0敗	1位
山村学園	2-3		4-1	4-1	2勝1敗	2位
埼玉平成	1-4	1-4		3-2	1勝2敗	3位
秀明英光	2-3	1-4	2-3		0勝3敗	4位

種目	浦和学院	4	-	1	埼玉平成	
S1	松田 美咲②	○	6	-	3	稲田 美優①
D1	鈴木 沙也伽①	○	6	-	1	飯塚 桃花②
	高山 紗香①					神垣 柚芽①
S2	今野 亜美②		3	-	6	○ 篠沢 風音②
D2	田島 莉子②	○	6	-	0	志村 光希②
	前嶋 美紅②					星 彩香②
S3	高橋 遥菜①	○	6	-	2	尾崎 夏未①

種目	山村学園	4	-	1	埼玉平成	
S1	清水 映里②	○	6	-	1	稲田 美優①
D1	杉田 菜①	○	6	-	3	飯塚 桃花②
	中村 理花①					神垣 柚芽①
S2	黒須 万里奈①	○	6	-	4	篠沢 風音②
D2	鯉江 美咲②	○	6	-	4	志村 光希②
	杉田 葵②					星 彩香②
S3	佐藤 葵②		2	-	6	○ 尾崎 夏未①

種目	浦和学院	3	-	2	秀明英光	
S1	松田 美咲②	○	6	-	0	永瀬 美香①
D1	田島 莉子②		0	-	6	○ 米原 さくら②
	高橋 遥菜①					小久保 遥花①
S2	今野 亜美②	○	6	-	0	
D2	鈴木 沙也伽①		4	-	6	○ 浮田 侑奈①
	前嶋 美紅②					福室 有那①
S3	高山 紗香①	○	6	-	0	

種目	山村学園	4	-	1	秀明英光	
S1	清水 映里②	○	6	-	0	永瀬 美香①
D1	黒須 万里奈①		5	-	7	○ 米原 さくら②
	杉田 菜①					小久保 遥花①
S2	佐藤 葵②	○	6	-	0	
D2	杉田 葵②	○	7	-	5	浮田 侑奈①
	鯉江 美咲②					福室 有那①
S3	中村 理花①	○	6	-	0	

種目	浦和学院	3	-	2	山村学園	
S1	松田 美咲②	○	6	-	3	清水 映里②
D1	鈴木 沙也伽①		3	-	6	○ 佐藤 葵②
	高山 紗香①					杉田 菜①
S2	今野 亜美②		0	-	6	○ 黒須 万里奈①
D2	田島 莉子②	○	6	-	2	鯉江 美咲②
	前嶋 美紅②					杉田 葵②
S3	高橋 遥菜①	○	6	-	1	中村 理花①

種目	秀明英光	トーナメント で実施済み	埼玉平成
S1		-	
D1		-	
S2		-	
D2		-	
S3		-	

平成 2 7 年度

埼玉県高校テニス大会記録

発行日 平成 2 8 年 5 月 7 日

発行者 県高体連テニス専門部