

2019年（平成31年度）
（令和元年度）

埼玉県 高校 テニス大会記録

関東高等学校体育大会 テニス競技 埼玉県予選会

個人戦 4月27日～4月29日
団体戦 5月11日～5月12日

学校総合体育大会兼全国高等学校総合体育大会 テニス競技 埼玉県予選会

個人戦 6月01日～6月03日
団体戦 6月15日～6月16日

埼玉県高等学校 テニス競技 新人大会

個人戦 9月28日～9月30日
団体戦 10月26日～10月28日

埼玉県高等学校体育連盟テニス専門部

目 次

平成31年度（令和元年度） 埼玉県高校テニス大会上位入賞一覧

歴代委員長

学徒大会歴代入賞校

関東高校県予選会歴代入賞校

学校総合体育大会歴代入賞校

新人大会歴代入賞校

平成31年度 関東高校テニス大会県予選会

令和元年度 学校総合体育大会埼玉県予選会

令和元年度 埼玉県高等学校新人大会・テニス競技

参考資料 … 団体戦あいさつの仕方

平成31年度 埼玉県高校テニス大会 上位入賞一覧
(令和元年度)

関東高等学校テニス大会 埼玉県予選会

		1位	2位	3位	4位
個人戦	男子単	守谷 岳 (浦和学院)	松下 龍馬 (秀明英光)	村上 直樹 (昌平)	間仲 啓 (秀明英光)
	男子複	松下 龍馬 (秀明英光) 間仲 啓	加藤木 壘 (埼玉平成) 小高 拓海	甲賀 翼 (浦和麗明) 小泉 熙毅	真庭 稔 (浦和学院) 守谷 岳
	女子単	伊藤 汐里 (浦和麗明)	浮田 愛未 (秀明英光)	中川 由羅 (浦和麗明)	金子 さら紗 (浦和麗明)
	女子複	中川 由羅 (浦和麗明) 金子 さら紗	浮田 愛未 (秀明英光) 姥名 莉子	星野 遥香 (山村学園) 佐久間ひなた	伊藤 汐里 (浦和麗明) 上伊倉理子
団体戦	男子	秀明英光	浦和学院	川越東	埼玉平成
	女子	浦和麗明	山村学園	浦和学院	秀明英光

全国高等学校総合体育大会 テニス競技 埼玉県予選会

		1位	2位	3位	4位
個人戦	男子単	松下 龍馬 (秀明英光)	間仲 啓 (秀明英光)	守谷 岳 (浦和学院)	村上 直樹 (昌平)
	男子複	松下 龍馬 (秀明英光) 間仲 啓	加藤木 壘 (埼玉平成) 小高 拓海	甲賀 翼 (浦和麗明) 小泉 熙毅	大串 真也 (川越東) 石橋 琉
	女子単	浮田 愛未 (秀明英光)	伊藤 汐里 (浦和麗明)	重田 夢亜 (秀明英光)	加藤 英佳 (山村学園)
	女子複	浮田 愛未 (秀明英光) 姥名 莉子	中川 由羅 (浦和麗明) 金子 さら紗	伊藤 汐里 (浦和麗明) 上伊倉理子	星野 遥香 (山村学園) 佐久間ひなた
団体戦	男子	浦和学院	埼玉平成	秀明英光 浦和麗明	
	女子	浦和麗明	山村学園	秀明英光 浦和学院	

埼玉県高等学校 新人大会 テニス競技

		1位	2位	3位	4位
個人戦	男子単	小泉 熙毅 (浦和麗明)	甲賀 翼 (浦和麗明)	佐藤 瑛輝 (立教新座)	角田 優太 (川越東)
	男子複	佐藤 瑛輝 (立教新座) 吉田 康浩	片柳 敬翔 (昌平) 松下 颯真	高山 秀汰 (浦和学院) 矢崎 斗弥	竹井 海樹徒 (浦和学院) 中田 恭平
	女子単	重田 夢亜 (秀明英光)	金子 さら紗 (浦和麗明)	中川 由羅 (浦和麗明)	上伊倉理子 (浦和麗明)
	女子複	中川 由羅 (浦和麗明) 金子 さら紗	鈴木 梨子 (浦和学院) 西村 瑠生	小島 彩那 (山村学園) 星野 桃花	角田 智 (山村学園) 石丸 愛海香
団体戦	男子	浦和麗明	浦和学院	立教新座	川越東
	女子	浦和麗明	浦和学院	秀明英光	山村学園

歴代委員長

昭和36年 藤田光徳 (川口商業高) 平成2年～7年 片山秀丈 (浦和学院高)
 昭和37年～38年 高橋広 (立教高) 平成8年～11年 関根達也 (伊奈学園高)
 昭和39年～41年 桐山一隆 (浦和高) 平成12年～20年 畑文子 (浦和高・富士見高)
 昭和42年～47年 内藤清 (浦和高) 平成21年～ 福元健二 (福岡高・川口北高)
 昭和48年～49年 本多耕治 (立教高)
 昭和50年～52年 田辺秀夫 (浦和高)
 昭和53年～58年 湯川宣雄 (立教高)
 昭和59年～平成元年 江島孝雄 (所沢北高)

学徒大会歴代入賞校

	男子			女子				男子			女子		
	1位	2位	3位	1位	2位	3位		1位	2位	3位	1位	2位	3位
昭和35	立教						昭和50	立教	浦和	慶応志木 城西川越	戸田	浦和市立	細田学園 熊谷女子
昭和36	立教	慶応志木		川口商			昭和51	慶応志木	戸田	立教 浦和	戸田	浦和市立	所沢北 熊谷女子
昭和37	立教			川口商			昭和52	立教	慶応志木	浦和 戸田	戸田	浦和市立	熊谷女子 狭山ヶ丘
昭和38	立教			川口商			昭和53	立教	慶応志木	浦和 ルーテル	戸田	所沢北	熊谷女子 ルーテル
昭和39	立教	慶応志木	浦和 川口				昭和54	立教	慶応志木	浦和市立 狭山ヶ丘	戸田	所沢北	浦和市立 熊谷女子
昭和40	立教	慶応志木					昭和55	立教	所沢北	慶応志木 川口北	所沢北	戸田	栗橋 熊谷女子
昭和41	慶応志木	立教	小松原 浦和	浦和市立	星野女子		昭和56	立教	所沢北	慶応志木 浦和学院	戸田	浦和北	所沢北 熊谷女子
昭和42	慶応志木	立教	小松原 浦和	川口女子	浦和市立	戸田 熊谷女子	昭和57	立教	慶応志木	所沢北 独協埼玉	所沢北	戸田	浦和北 熊谷女子
昭和43	立教	浦和	慶応志木 浦和市立	浦和市立	熊谷女子		昭和58	立教	西武台	独協埼玉 川口北	所沢北	戸田	細田学園 浦和北
昭和44	立教	浦和	慶応志木 浦和市立	浦和市立	熊谷女子	戸田	昭和59	独協埼玉	立教	浦和学院 西武台	浦和北	浦和学院	細田学園 川口北
昭和45	立教	慶応志木	浦和	浦和市立	熊谷女子	戸田	昭和60	立教	浦和学院	秀明 越谷西	浦和学院	浦和北	細田学園 越谷南
昭和46	立教	慶応志木	浦和	戸田	浦和市立		昭和61	浦和学院	立教	西武台 慶応志木	浦和学院	新座総合	細田学園 越谷南
昭和47	立教	慶応志木	浦和市立 浦和	戸田	浦和市立	熊谷女子	昭和62	浦和学院	所沢北	川口北 慶応志木	浦和学院	西武台	細田学園 越谷南
昭和48	立教	慶応志木	浦和市立 浦和	戸田	熊谷女子	浦和市立 細田学園	昭和63	所沢北	浦和学院	西武台 立教	浦和学院	細田学園	越谷南 南稜
昭和49	立教	浦和	浦和市立	細田学園	戸田	浦和市立 熊谷女子	平成元年	浦和学院	慶応志木	立教 所沢北	浦和学院	細田学園	越谷南 南稜

関 東 高 校 県 予 選 会 歴 代 入 賞 校

	男 子			女 子				男 子			女 子		
	1 位	2 位	3 位	1 位	2 位	3 位		1 位	2 位	3 位	1 位	2 位	3 位
平成 2	浦和学院	立 教	伊奈学園 西武文理	浦和学院	西 武 台	細田学園 伊奈学園	平成 17	伊奈学園	浦和学院	春 日 部 荣 東	秀明英光	浦和学院	伊奈学園 大 宮
平成 3	浦和学院	慶応志木	立 教 東農大三	浦和学院	西 武 台	細田学園 幸手商業	平成 18	浦和学院	早大本庄	立教新座 川 越 東	秀明英光	伊奈学園	山村女子 浦和学院
平成 4	浦和学院	東農大三	伊奈学園 所 沢 北	成徳深谷	浦和学院	西 武 台 伊奈学園	平成 19	浦和学院	秀明英光	立教新座 早 稲 田 本 庄	秀明英光	浦和学院	山村女子 伊奈学園
平成 5	慶応志木	伊奈学園	浦和学院 立 教	西 武 台	浦和学院	成徳深谷 大 宮	平成 20	秀明英光	浦和学院	伊奈学園 川 越 東	秀明英光	浦和学院	伊奈学園 山村学園
平成 6	浦和学院	東農大三	立 教 独協埼玉	浦和学院	西 武 台	成徳深谷 幸手商業	平成 21	秀明英光	川 越 東	浦和学院 昌 平	浦和学院	秀明英光	山村学園 伊奈学園
平成 7	東農大三	浦和学院	慶応志木 秀 明	浦和学院	西 武 台	幸手商業 東農大三	平成 22	秀明英光	浦和学院	早 稲 田 本 庄 昌 平	山村学園	秀明英光	浦和学院 伊奈学園
平成 8	浦和学院	立 教	浦 和 東農大三	浦和学院	西 武 台	岩 槻 東農大三	平成 23	浦和学院	川 越 東	秀明英光 早 稲 田 本 庄	山村学園	浦和学院	秀明英光 伊奈学園
平成 9	浦和学院	立 教	東農大三 東和大昌平	浦和学院	西 武 台	久喜北陽 伊奈学園	平成 24	秀明英光	川 越 東	浦和学院 立教新座	浦和学院	山村学園	秀明英光 早 稲 田 本 庄
平成 10	浦和学院	立 教	越 谷 南 浦 和 東	浦和学院	伊奈学園	久喜北陽 越谷総合	平成 25	川 越 東	秀明英光	浦和学院 花咲徳栄	浦和学院	山村学園	早 稲 田 本 庄 秀明英光
平成 11	浦和学院	浦 和	獨協埼玉 立 教	浦和学院	伊奈学園	越 谷 南 杉 戸	平成 26	秀明英光	川 越 東	花咲徳栄 浦和学院	早 稲 田 本 庄	秀明英光	浦和学院 山村学園
平成 12	浦 和	浦和学院	立教新座 慶応志木	浦和学院	伊奈学園	杉 戸 東農大三	平成 27	川 越 東	浦和学院	立教新座 秀明英光	山村学園	秀明英光	浦和学院 浦 和 東
平成 13	伊奈学園	浦和学院	秀明英光 立教新座	浦和学院	伊奈学園	東農大三 越 谷 南	平成 28	川 越 東	浦和学院	立教新座 本 庄 東	山村学園	秀明英光	浦和学院 浦和麗明
平成 14	浦和学院	秀明英光	立教新座 慶応志木	浦和学院	伊奈学園	秀明英光 東農大三	平成 29	秀明英光	浦和学院	昌 平 川 越 東	浦和麗明	浦和学院	秀明英光 山村学院
平成 15	浦和学院	東農大三	細田学園 伊奈学園	秀明英光	伊奈学園	浦和学院 所沢北	平成 30	秀明英光	川 越 東	埼玉平成 浦和学院	浦和麗明	浦和学院	山村学院 秀明英光
平成 16	浦和学院	伊奈学園	早稲田本 庄 東農大三	秀明英光	浦和学院	伊奈学園 大 宮	令和元	秀明英光	浦和学院	川越東 埼玉平成	浦和麗明	山村学園	浦和学院 秀明英光

学校総合体育大会歴代入賞校

	男子			女子				男子			女子		
	1位	2位	3位	1位	2位	3位		1位	2位	3位	1位	2位	3位
平成2	浦和学院	立教	伊奈学園 越谷北	浦和学院	細田学園	伊奈学園 西武台	平成17	浦和学院	栄東	秀明英光 春日部	浦和学院	秀明英光	伊奈学園 大宮
平成3	浦和学院	立教	伊奈学園 東農大三	浦和学院	西武台	細田学園 浦和東	平成18	浦和学院	早稲田本 庄	川越東 立教新座	秀明英光	伊奈学園	浦和学院 山村女子
平成4	浦和学院	東農大三	伊奈学園 所沢北	浦和学院	成徳深谷	伊奈学園 西武台	平成19	浦和学院	秀明英光	早稲田本 春日部	秀明英光	浦和学院	東農大三 山村女子
平成5	立教	慶應志木	浦和学院 伊奈学園	西武台	浦和学院	成徳深谷 大宮	平成20	浦和学院	浦和学院	川越東 伊奈学園	秀明英光	浦和学院	伊奈学園 山村学園
平成6	浦和学院	東農大三	獨協埼玉 所沢北	西武台	浦和学院	成徳深谷 幸手商業	平成21	秀明英光	川越東	立教新座 浦和学院	浦和学院	秀明英光	伊奈学園 山村学園
平成7	浦和学院	東農大三	慶應志木 立教	浦和学院	西武台	幸手商業 東農大三	平成22	秀明英光	浦和学院	早稲田本 昌平	浦和学院	山村学園	伊奈学園 秀明英光
平成8	浦和学院	立教	慶應志木 東和大昌 平	浦和学院	西武台	岩槻 久喜北陽	平成23	浦和学院	秀明英光	川越東 早稲田本 庄	山村学園	浦和学院	秀明英光 伊奈学園
平成9	浦和学院	立教	東和大昌 慶應志木	浦和学院	西武台	伊奈学園 久喜北陽	平成24	川越東	秀明英光	浦和学院 春日部	浦和学院	山村学園	秀明英光 早稲田本 庄
平成10	立教	浦和学院	浦和 越谷南	浦和学院	伊奈学園	越谷総合 久喜北陽	平成25	秀明英光	川越東	浦和学院 花咲徳栄	浦和学院	早稲田本 庄	秀明英光 山村学園
平成11	獨協埼玉	浦和学院	浦和 慶應志木	浦和学院	伊奈学園	杉戸 越谷南	平成26	川越東	浦和学院	花咲徳栄 秀明英光	浦和学院	山村学園	早稲田本 庄 秀明英光
平成12	浦和学院	浦和	慶應志木 秀明英光	浦和学院	伊奈学園	東農大三 杉戸	平成27	川越東	立教新座	浦和学院 秀明英光	山村学園	秀明英光	浦和学院 浦和東
平成13	伊奈学園	秀明英光	立教新座 浦和学院	浦和学院	伊奈学園	久喜北陽 東農大三	平成28	秀明英光	浦和学院	川越東 立教新座	浦和学院	山村学園	秀明英光 浦和麗明
平成14	浦和学院	秀明英光	立教新座 伊奈学園	浦和学院	伊奈学園	川越女子 秀明英光	平成29	秀明英光	浦和学院	昌平 埼玉平成	浦和学院	浦和麗明	秀明英光 山村学園
平成15	浦和学院	西武文理	伊奈学園 東農大三	浦和学院	秀明英光	東農大三 伊奈学園	平成30	秀明英光	川越東	埼玉平成 浦和学院	浦和麗明	浦和学院	山村学院 秀明英光
平成16	浦和学院	早稲田本 庄	伊奈学園 栄東	秀明英光	浦和学院	西武台 伊奈学園	令和元	浦和学院	埼玉平成	秀明英光 浦和麗明	浦和麗明	山村学園	秀明英光 浦和学院

※・平成2年度より関東高校県予選会と学徒総合体育大会県予選会とを分けて実施。
 ・平成3年度より学徒総合体育大会の名称が学校総合体育大会と変更。

新 人 大 会 歴 代 入 賞 校

No. 1

	男 子			女 子				男 子			女 子		
	1 位	2 位	3 位	1 位	2 位	3 位		1 位	2 位	3 位	1 位	2 位	3 位
昭和56	立 教 所 沢 北	慶 應 志 木	木 川 本	戸 田 所 沢 北	熊 谷 女 子	大 井	平成10	浦 和 浦 和 学 院	立 教 東 和 大 昌 平	浦 和 学 院	伊 奈 学 園	越 谷 南 杉 戸	
昭和57	立 教 慶 應 志 木	獨 協 埼 玉	玉 秀 明	戸 田 所 沢 北	浦 和 北 細 田 学 園		平成11	浦 和 学 院	立 教 東 和 大 昌 平 慶 應 志 木	浦 和 学 院	伊 奈 学 園	杉 戸 所 沢 北	
昭和58	立 教 獨 協 埼 玉	浦 和 学 院	西 武 台	浦 和 北 所 沢 北	戸 田 越 谷 南		平成12	浦 和 学 院	伊 奈 学 園	立 教 新 座 西 武 台	浦 和 学 院	伊 奈 学 園	東 農 大 三 越 谷 南
昭和59	立 教 浦 和 学 院	慶 應 志 木	西 武 台	浦 和 学 院	浦 和 北 細 田 学 園	鶴ヶ島	平成13	浦 和 学 院	伊 奈 学 園	秀 明 英 光 立 教 新 座	浦 和 学 院	伊 奈 学 園	川 越 女 子 所 沢 北
昭和60	立 教 浦 和 学 院	慶 應 志 木	越 谷 南	浦 和 学 院	越 谷 南 新 座 総 合		平成14	浦 和 学 院	伊 奈 学 園	東 農 大 三 川 越 東	浦 和 学 院	伊 奈 学 園	秀 明 英 光 東 農 大 三
昭和61	浦 和 学 院	所 沢 北	川 口 北 栄 東	越 谷 南 西 武 台	浦 和 学 院 細 田 学 園		平成15	浦 和 学 院	伊 奈 学 園	東 和 大 昌 平 東 農 大 三	秀 明 英 光	浦 和 学 院	伊 奈 学 園 所 沢 北
昭和62	浦 和 学 院	立 教 所 沢 北	西 武 台	浦 和 学 院	細 田 学 園	越 谷 南 成 徳 深 谷	平成16	浦 和 学 院	伊 奈 学 園	東 農 大 三 慶 應 志 木	秀 明 英 光	浦 和 学 院	伊 奈 学 園 大 宮
昭和63	浦 和 学 院	所 沢 北	立 教 慶 應 志 木	浦 和 学 院	南 陵 細 田 学 園		平成17	浦 和 学 院	早 稲 田 本 庄	伊 奈 学 園 立 教 新 座	秀 明 英 光	伊 奈 学 園	浦 和 学 院 大 宮
平成元	浦 和 学 院	立 教 伊 奈 学 園	慶 應 志 木	浦 和 学 院	西 武 台 伊 奈 学 園		平成18	浦 和 学 院	早 稲 田 本 庄	立 教 新 座 川 越 東	秀 明 英 光	浦 和 学 院	伊 奈 学 園 東 農 大 三
平成2	浦 和 学 院	浦 和	立 教 春 日 部	浦 和 学 院	西 武 台 南 陵		平成19	浦 和 学 院	秀 明 英 光	川 越 東 伊 奈 学 園	浦 和 学 院	伊 奈 学 園	秀 明 英 光 東 農 大 三
平成3	浦 和 学 院	東 農 大 三	立 教 所 沢 北	浦 和 学 院	西 武 台 伊 奈 学 園		平成20	秀 明 英 光	川 越 東 昌 平	浦 和 学 院	浦 和 学 院	山 村 学 園	伊 奈 学 園 秀 明 英 光
平成4	慶 應 志 木	立 教 東 農 大 三	浦 和 学 院	成 徳 深 谷 大 宮	西 武 台 伊 奈 学 園		平成21	秀 明 英 光	立 教 新 座 浦 和 学 院	早 稲 田 本 庄 浦 和 学 院	山 村 学 園	秀 明 英 光	浦 和 学 院 伊 奈 学 園
平成5	浦 和 学 院	東 農 大 三	獨 協 埼 玉 所 沢 北	浦 和 学 院	西 武 台 成 徳 深 谷 幸 手 商 業		平成22	浦 和 学 院	早 稲 田 本 庄	秀 明 英 光 川 越 東	山 村 学 園	秀 明 英 光	伊 奈 学 園 獨 協 埼 玉
平成6	浦 和 学 院	東 農 大 三	慶 應 志 木 越 谷 南	浦 和 学 院	西 武 台 幸 手 商 業 東 農 大 三		平成23	川 越 東	浦 和 学 院	秀 明 英 光 早 稲 田 本 庄	山 村 学 園	浦 和 学 院	浦 和 東 早 稲 田 本 庄
平成7	浦 和 学 院	立 教 伊 奈 学 園	浦 和	浦 和 学 院	西 武 台 杉 戸 伊 奈 学 園		平成24	川 越 東	浦 和 学 院	秀 明 英 光 早 稲 田 本 庄	山 村 学 園	浦 和 学 院	浦 和 東 早 稲 田 本 庄
平成8	浦 和 学 院	東 農 大 三	立 教 東 和 大 昌 平	浦 和 学 院	西 武 台 伊 奈 学 園 久 喜 北 陽		平成25	川 越 東	浦 和 学 院	秀 明 英 光 花 咲 徳 栄	浦 和 学 院	早 稲 田 本 庄	秀 明 英 光 浦 和 東
平成9	浦 和 学 院	立 教 東 農 大 三	浦 和	浦 和 学 院	伊 奈 学 園 久 喜 北 陽 杉 戸		平成26	浦 和 学 院	川 越 東	立 教 新 座 秀 明 英 光	山 村 学 園	浦 和 学 院	浦 和 東 昌 平

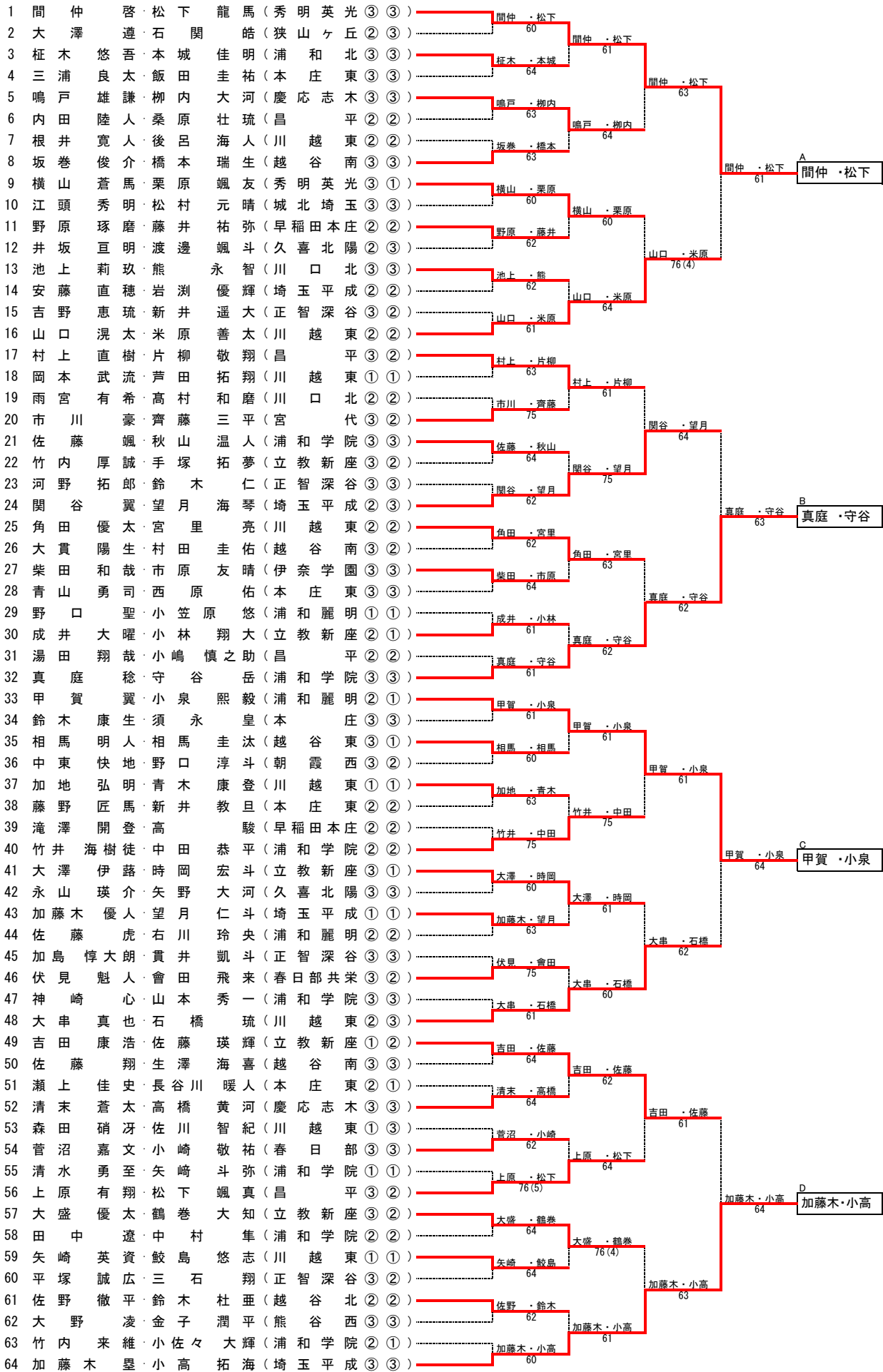
平成31年度 関東高校テニス選手権 埼玉県予選会 (男子シングルス)

	1R	2R	3R	4R	QF SF	F	SF QF	4R	3R	2R	1R								
1	松下 龍馬 (秀明英光③)																	65	小高 拓海 (埼玉平成③)
2	小林 翔大 (立教新座①)	松下 60																66	内海 恒太 (伊奈学園②)
3	永山 瑛介 (久喜北陽③)		松下 62															67	右川 玲央 (浦和麗明②)
4	関谷 翼 (埼玉平成②)		関谷 62															68	白井 敦 (観東③)
5	大串 真也 (川越東②)			松下 64														69	宮里 亮 (川越東②)
6	吉野 恵琉 (正智深谷③)		大串 61															70	高橋 康晟 (浦和学院①)
7	齊藤 三平 (宮代②)		清水 64															71	手塚 拓夢 (立教新座②)
8	清水 勇至 (浦和学院①)		清水 62															72	桑原 壮琉 (昌平②)
9	松下 颯真 (昌平②)			松下 75														73	真庭 稔 (浦和学院③)
10	雨宮 有希 (川口北②)		松下 63															74	河野 拓郎 (正智深谷③)
11	中村 隼 (浦和学院②)		中村 61															75	吉田 康浩 (立教新座①)
12	根井 寛人 (川越東②)		中村 61															76	佐藤 翔 (越谷南③)
13	高山 秀汰 (浦和学院①)			高山 61														77	井坂 亘明 (久喜北陽②)
14	高橋 駿 (早稲田本庄②)		高山 62															78	忽滑谷 颯太 (川越東②)
15	高橋 黄河 (慶應志木③)		市川 76(2)															79	滝澤 開登 (早稲田本庄②)
16	市川 豪 (宮代③)		市川 62															80	片柳 敬翔 (昌平②)
17	横山 蒼馬 (秀明英光③)			横山 62														81	村上 直樹 (昌平③)
18	清末 蒼太 (慶應志木③)		横山 60															82	高村 和磨 (川口北②)
19	安藤 直穂 (埼玉平成②)		安藤 61															83	島崎 裕司 (深谷第一③)
20	新井 教旦 (本庄東②)		安藤 62															84	小崎 敬祐 (春日部③)
21	鈴木 仁斗 (正智深谷③)			横山 64														85	中田 遼 (浦和学院②)
22	望月 仁斗 (埼玉平成①)		望月 61															86	加藤 木優人 (埼玉平成①)
23	佐野 徹平 (越谷北②)		望月 64															87	平野 聖武 (岩槻③)
24	後呂 海人 (川越東②)		後呂 60															88	矢崎 英資 (川越東①)
25	竹井 海樹徒 (浦和学院②)			加藤木 61														89	栗原 颯友 (秀明英光①)
26	鮫島 悠志 (川越東①)		鮫島 63															90	橋本 瑞生 (越谷南③)
27	野原 琢磨 (早稲田本庄②)		鮫島 62															91	加地 弘明 (川越東①)
28	須田 悠仁 (浦和麗明①)		須田 60															92	矢崎 斗弥 (浦和学院①)
29	小泉 優太 (春日部共栄②)			加藤木 62														93	森 啓人 (県立川越②)
30	青山 勇司 (本庄東③)		青山 75															94	下城 裕夢 (浦和東③)
31	新井 遥大 (正智深谷②)		加藤木 60															95	神崎 心 (浦和学院③)
32	加藤 木壘 (埼玉平成③)		加藤木 60															96	佐藤 瑛輝 (立教新座②)
33	甲賀 翼 (浦和麗明②)			甲賀 60														97	小泉 熙毅 (浦和麗明①)
34	山中 翔 (ふじみ野③)		甲賀 60															98	鈴木 杜亜 (越谷北②)
35	秋本 弥也 (城西川越②)		秋山 61															99	藤井 源輝 (杉戸②)
36	秋山 温人 (浦和学院③)		秋山 61															100	石川 誉怜 (正智深谷③)
37	三石 翔 (正智深谷②)			甲賀 64														101	鈴木 康生 (本庄③)
38	米原 善太 (川越東②)		米原 64															102	青木 康登 (川越東①)
39	半谷 聡太 (熊谷③)		大盛 62															103	柳 瀨 慎之介 (城西川越③)
40	大盛 優太 (立教新座③)		大盛 60															104	菅 沼嘉文 (春日部③)
41	村松 海斗 (早稲田本庄③)			甲賀 64														105	石 関 皓 (狭山ヶ丘③)
42	石野 悠貴 (浦和麗明②)		村松 64															106	平塚 誠広 (正智深谷③)
43	坂巻 俊介 (越谷南③)		岡本 62															107	中田 恭平 (浦和学院②)
44	岡本 武流 (川越東①)		岡本 63															108	山口 凜太 (川越東②)
45	熊永 智 (川口北③)			石橋 64														109	毛利 優太 (立教新座②)
46	嶋根 一真 (三郷③)		熊永 61															110	堀 大輝 (浦和麗明①)
47	萩野 雅康 (松伏③)		石橋 61															111	加島 惇大朗 (正智深谷③)
48	石橋 琉 (川越東③)		石橋 60															112	望月 海琴 (埼玉平成③)
49	角田 優太 (川越東②)			甲賀 76(4)														113	大澤 伊藤 (立教新座③)
50	浜川 佳佑 (伊奈学園③)		角田 62															114	鈴木 一平 (越ヶ谷③)
51	會田 飛来 (春日部共栄②)			角田 60														115	佐藤 虎 (浦和麗明②)
52	野本 元暉 (西武文理③)		野本 62															116	藤野 匠馬 (本庄東②)
53	森田 硝牙 (川越東①)			角田 76(4)														117	伊藤 隼也 (岩槻③)
54	西原 佑 (本庄東③)		西原 76(1)															118	相馬 明人 (越谷東③)
55	三村 栄以知 (越谷西③)		佐藤 62															119	皆川 将毅 (立教新座②)
56	佐藤 颯 (浦和学院③)		佐藤 60															120	内田 陸人 (昌平②)
57	成井 大曜 (立教新座②)			間仲 63														121	時岡 宏斗 (立教新座①)
58	藤井 祐弥 (早稲田本庄②)		成井 61															122	佐久間 雄晟 (岩槻③)
59	三浦 良太 (本庄東③)			鳴戸 62														123	竹内 来維 (浦和学院②)
60	鳴戸 雄謙 (慶應志木③)		鳴戸 62															124	上原 有翔 (昌平③)
61	安田 基哉 (埼玉栄③)			間仲 63														125	松本 迅 (正智深谷②)
62	アレックスシュー・アレクサンダー (深谷②)		安田 64															126	伊達 脩 (慶應志木③)
63	大野 凌 (熊谷西③)			間仲 61														127	小川 和峻 (獨協埼玉③)
64	間仲 啓 (秀明英光③)		間仲 60															128	守谷 岳 (浦和学院③)

シード順位 1松下 (秀明英光) 2守谷 (浦和学院) 3小高 (埼玉平成) 4間仲 (秀明英光) 5甲賀 (浦和麗明)
6佐藤 (立教新座) 7小泉 (浦和麗明) 8加藤木 (埼玉平成)

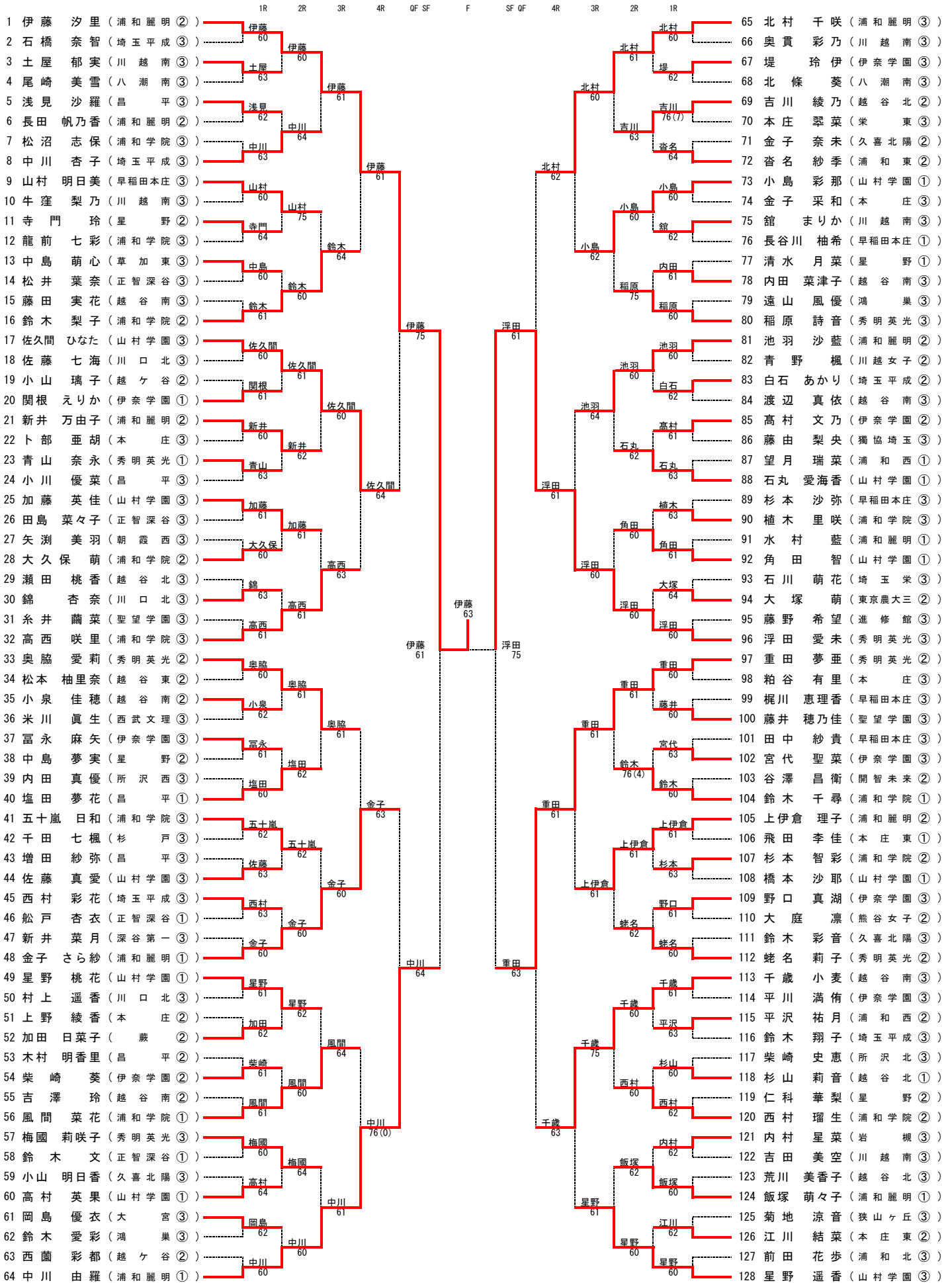
平成31年度 関東高校テニス選手権 埼玉県予選会 (男子ダブルス)

1R 2R 3R 4R



シード順位 1 間仲・松下 (秀明英光) 2 加藤木・小高 (埼玉平成) 3 甲賀・小泉 (浦和麗明) 4 真庭・守谷 (浦和学院)

平成31年度 関東高校テニス選手権 埼玉県予選会 (女子シングルス)



シード順位
 1伊藤 (浦和麗明) 2星野 (山村学園) 3北村 (浦和麗明) 4中川 (浦和麗明) 5奥脇 (秀明英光)
 6浮田 (秀明英光) 7重田 (秀明英光) 8高西 (浦和学院)

平成31年度 関東高校テニス選手権 埼玉県予選会 (女子ダブルス)

1R 2R 3R 4R

1	浮田 愛未・蛭名 莉子 (秀明英光③②)	浮田・蛭名			
2	山崎 彩未・倉林 江吏 (本庄②②)	60	浮田・蛭名		
3	鈴木 翔子・白石 あかり (埼玉平成③②)	鈴木・白石	61		
4	岩本 紬・渡辺 真依 (越谷南③③)	62			
5	中川 杏子・西村 彩花 (埼玉平成③③)	杉本・大久保	60	浮田・蛭名	
6	杉本 智彩・大久保 萌 (浦和学院②②)	64	魚田・石丸		
7	新井 万由子・長田 帆乃香 (浦和麗明②②)	魚田・石丸	75		
8	角田 智・石丸 愛海香 (山村学園①①)	76(2)			
9	植木 里咲・龍前 七彩 (浦和学院③③)	植木・龍前	63	浮田・蛭名	A
10	松岡 瑠里子・藤田 実花 (越谷南③③)	63	植木・龍前		
11	峇名 紗季・岡安 ゆず (浦和東③③)	峇名・岡安	62		
12	三田 萌生・常陸 綾奈 (越ヶ谷③③)	63			
13	金子 采和・粕谷 有里 (本庄③③)	前田・中里	63	宮代・高村	
14	前田 優希・中里 萌愛 (川越南③③)	64			
15	矢渕 美羽・南 優奈 (朝霞西③②)	宮代・高村	61		
16	宮代 聖菜・高村 文乃 (伊奈学園③②)	60			
17	中川 由羅・金子 さら紗 (浦和麗明①①)	中川・金子	60		
18	瀬田 桃香・荒川 美香子 (越谷北③③)	60	中川・金子		
19	杉本 沙弥・葛西 ほの香 (早稲田本庄③②)	杉本・葛西	60		
20	村上 遥香・錦 杏奈 (川口北③③)	62			
21	小山 明日香・金子 奈未 (久喜北陽③②)	坂元・飯塚	61	中川・金子	
22	坂元 紗瑛・飯塚 萌久子 (浦和麗明②①)	61	坂元・飯塚		
23	松井 葉奈・田島 菜々子 (正智深谷③③)	佐藤・橋本	64		
24	佐藤 真愛・橋本 沙耶 (山村学園③①)	61			
25	五十嵐 日和・高西 咲里 (浦和学院③③)	五十嵐・高西	63	中川・金子	B
26	鈴木 愛彩・遠山 風優 (鴻巣③③)	63	五十嵐・高西		
27	吉川 遥・小泉 佳穂 (越谷南③②)	仁科・寺門	62		
28	仁科 華梨・寺門 玲 (星野②②)	60			
29	平沢 祐月・秀 美月 (浦和西②②)	平沢・秀	63	重田・梅園	
30	梶川 恵理香・長谷川 柚希 (早稲田本庄③①)	60			
31	小山 璃子・師田 真緒 (越ヶ谷②②)	重田・梅園	61		
32	重田 夢亜・梅園 莉咲子 (秀明英光②③)	61			
33	伊藤 汐里・上伊倉 理子 (浦和麗明②②)	伊藤・上伊倉	60		
34	黒田 亞聖・大澤 夏葉 (坂戸③③)	60	伊藤・上伊倉		
35	井上 葉・滝口 聖佐美 (栄北③③)	井上・滝口	75		
36	新井 菜月・若林 はな (深谷第一③③)	63	伊藤・上伊倉		
37	星野 桃花・高村 英果 (山村学園①①)	星野・高村	60		
38	卜部 亜胡・丸山 珠実 (本庄③③)	60	星野・高村		
39	中島 夢実・大木 晴加 (星野②③)	増田・小川	61		
40	増田 紗弥・小川 優菜 (昌平③③)	60			
41	千歳 小麦・内田 菜津子 (越谷南③③)	内村・野口	60	伊藤・上伊倉	C
42	内村 星菜・野口 瑠花 (岩槻③③)	64			
43	糸井 蘭菜・藤井 穂乃佳 (聖望学園③③)	風間・鈴木	64		
44	風間 菜花・鈴木 千尋 (浦和学院①①)	61	風間・鈴木		
45	藤由 梨央・荒川 留奈 (獨協埼玉③②)	野口・柴崎	75	加藤・小島	
46	野口 真湖・柴崎 葵 (伊奈学園③②)	75	加藤・小島		
47	青山 奈永・田中 里莉花 (秀明英光①②)	加藤・小島	60		
48	加藤 英佳・小島 彩那 (山村学園③①)	60			
49	鈴木 梨子・西村 瑠生 (浦和学院②②)	鈴木・西村	61		
50	宮城 海夢・荒井 まどか (本庄③③)	61	鈴木・西村		
51	中島 萌心・金田 雅花 (草加東③③)	小島・水野	61		
52	小島 如乃・水野 杏南 (所沢北③③)	76(3)			
53	富永 麻矢・関根 えりか (伊奈学園③①)	浅見・埴田	75	鈴木・西村	
54	浅見 沙羅・塩田 夢花 (昌平③①)	64	浅見・埴田		
55	藤崎 晴香・根岸 葵 (入間向陽③③)	山村・田中	75		
56	山村 明日美・田中 紗貴 (早稲田本庄③③)	63			
57	北村 千咲・池羽 沙藍 (浦和麗明③②)	北村・池羽	60	星野・佐久間	D
58	吉川 綾乃・杉山 莉音 (越谷北②①)	60	北村・池羽		
59	館 まりか・吉田 美空 (川越南③③)	奥脇・稲原	63		
60	奥脇 愛莉・稲原 詩音 (秀明英光②③)	60			
61	浅見 理奈・新井 美香 (入間向陽③③)	浅見・新井	64	星野・佐久間	
62	新出 紗也・長谷川 紗良 (獨協埼玉③③)	61			
63	本庄 翠菜・武井 彩菜 (栄東③③)	星野・佐久間	60		
64	星野 遥香・佐久間 ひなた (山村学園③③)	60			

シード順位 1浮田・蛭名 (秀明英光) 2星野・佐久間 (山村学園) 3伊藤・上伊倉 (浦和麗明)
4重田・梅園 (秀明英光) 5中川・金子 (浦和麗明)

平成31年度 関東高等学校体育大会 テニス競技 埼玉県予選会

男子シングルス 準決勝 1セット

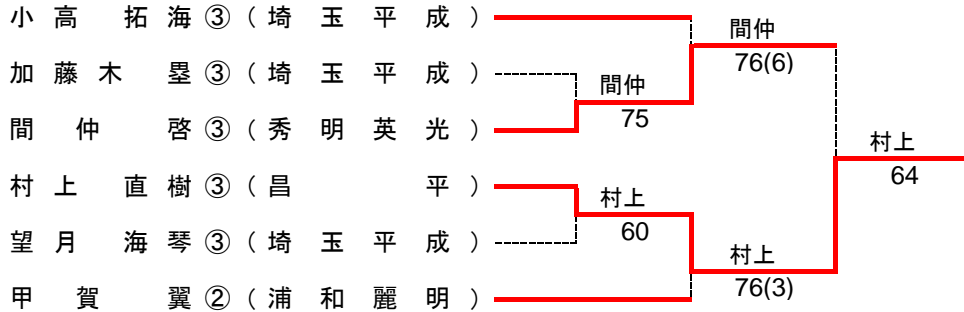
松下 龍馬③ (秀明英光) 7 — 5 甲賀 翼② (浦和麗明)

守谷 岳③ (浦和学院) 6 — 2 小高 拓海③ (埼玉平成)

男子シングルス 決勝 1セット

守谷 岳③ (浦和学院) 7 — 5 松下 龍馬③ (秀明英光)

男子シングルス 順位決定トーナメント



男子シングルス順位

- 1位 守谷 岳③ (浦和学院)
- 2位 松下 龍馬③ (秀明英光)
- 3位 村上 直樹③ (昌平)
- 4位 間仲 啓③ (秀明英光)

女子シングルス 準決勝 1セット

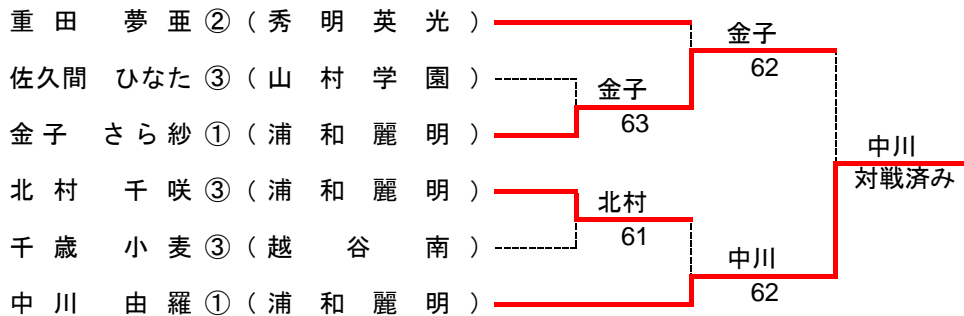
伊藤 汐里② (浦和麗明) 6 — 1 中川 由羅① (浦和麗明)

浮田 愛未③ (秀明英光) 7 — 5 重田 夢亜② (秀明英光)

女子シングルス 決勝 1セット

伊藤 汐里② (浦和麗明) 6 — 3 浮田 愛未③ (秀明英光)

女子シングルス 順位決定トーナメント



女子シングルス順位

- 1位 伊藤 汐里② (浦和麗明)
- 2位 浮田 愛未③ (秀明英光)
- 3位 中川 由羅① (浦和麗明)
- 4位 金子 さら紗① (浦和麗明)

平成31年度 関東高等学校体育大会 テニス競技 埼玉県予選会

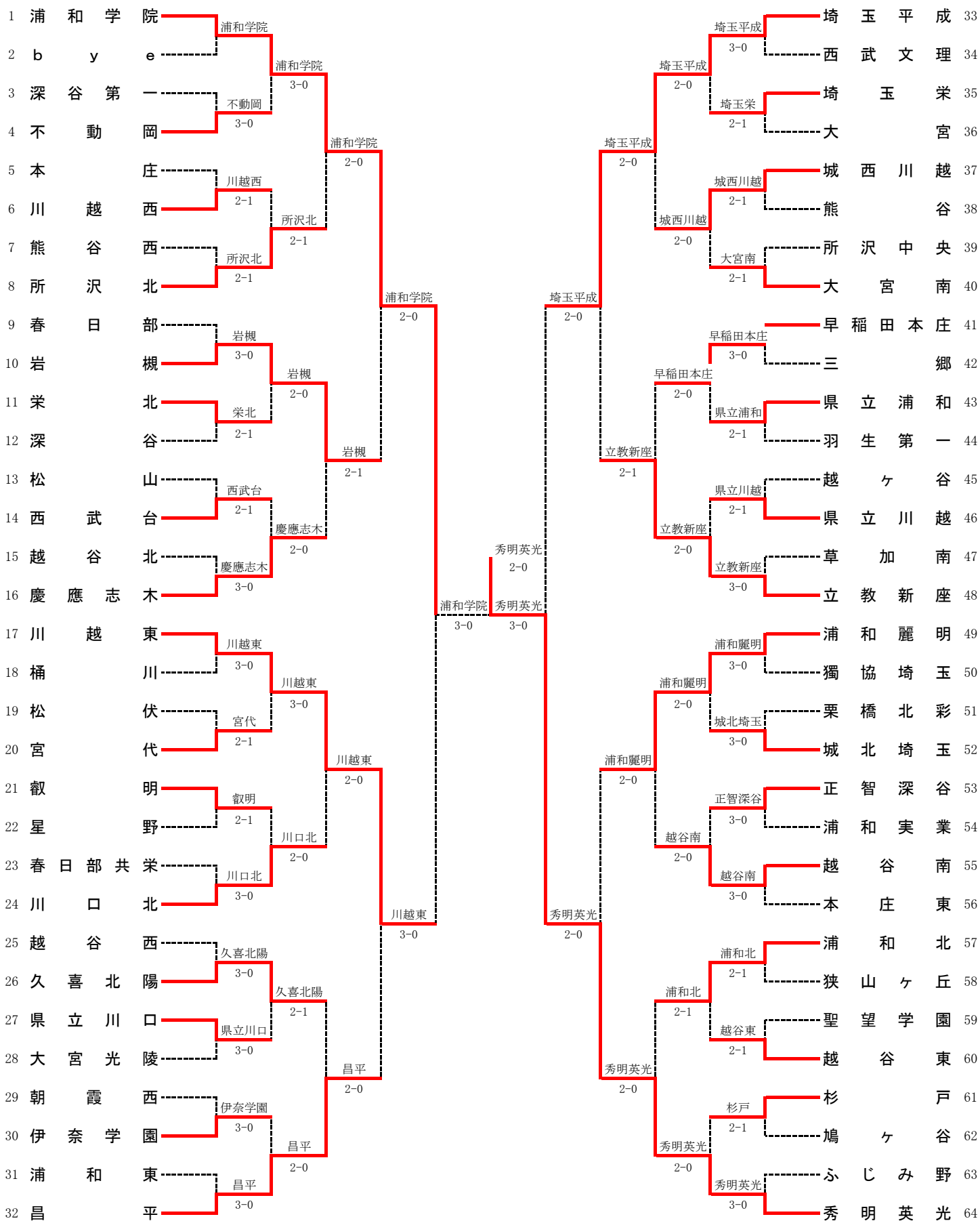
男子ダブルス リーグ戦

	間仲 啓 松下 龍馬	真庭 稔 守谷 岳	甲賀 翼 小泉 熙毅	加藤木 壘 小高 拓海	勝敗	順位
A	間仲 啓③ 松下 龍馬③ 秀明英光	6-4	6-4	6-2	3勝0敗	1位
B	真庭 稔③ 守谷 岳③ 浦和学院	4-6	3-6	4-6	0勝3敗	4位
C	甲賀 翼② 小泉 熙毅① 浦和麗明	4-6	6-3	6-7 (4)	1勝2敗	3位
D	加藤木 壘③ 小高 拓海③ 埼玉平成	2-6	6-4	7-6 (4)	2勝1敗	2位

女子ダブルス リーグ戦

	浮田 愛未 蛸名 莉子	中川 由羅 金子 さら紗	伊藤 汐里 上伊倉 理子	星野 遥香 佐久間 ひなた	勝敗	順位
A	浮田 愛未③ 蛸名 莉子② 秀明英光	6-7 (7)	6-3	6-3	2勝1敗	2位
B	中川 由羅① 金子 さら紗① 浦和麗明	7-6 (7)	6-4	6-4	3勝0敗	1位
C	伊藤 汐里② 上伊倉 理子② 浦和麗明	3-6	4-6	2-6	0勝3敗	4位
D	星野 遥香③ 佐久間 ひなた③ 山村学園	3-6	4-6	6-2	1勝2敗	3位

令和元年度 関東高校テニス選手権 埼玉県予選会 男子団体



シード順位

1 浦和学院 2 秀明英光 3 埼玉平成 4 昌平 5 川越東 6 立教新座

7 浦和麗明 8 慶應志木 9 春日部 10 本庄東 11 早稲田本庄 12 川口北

10,11は抽選

詳細記録

男子準々決勝

種目	浦和学院	2 - 0	岩槻
D	清水 勇至 ①	○	6 - 1
	真庭 稔 ③		
S1	守谷 岳 ③	○	伊藤 隼也 ③
S2	中村 隼 ②	○	佐久間 雄晟 ③
		— 打ち切り	

種目	川越東	3 - 0	昌平
D	宮里 亮 ②	○	6 - 2
	大串 真也 ②		
S1	石橋 琉 ③	○	村上 直樹 ③
S2	角田 優太 ②	○	片柳 敬翔 ②

種目	埼玉平成	2 - 0	立教新座
D	望月 海琴 ③	○	6 - 2
	関谷 翼 ②		
S1	小高 拓海 ③	○	佐藤 瑛輝 ②
S2	加藤木 壘 ③	○	大澤 伊蒨 ③
		— 打ち切り	

種目	秀明英光	2 - 0	浦和麗明
D	横山 蒼馬 ③	○	6 - 4
	栗原 颯友 ①		
S1	松下 龍馬 ③	○	甲賀 翼 ②
S2	間仲 啓 ③	○	佐藤 虎 ②
		— 打ち切り	

男子準決勝

種目	浦和学院	3 - 0	川越東
D	真庭 稔 ③	○	6 - 4
	清水 勇至 ①		
S1	守谷 岳 ③	○	石橋 琉 ③
S2	中村 隼 ②	○	角田 優太 ②
			宮里 亮 ②
			大串 真也 ②

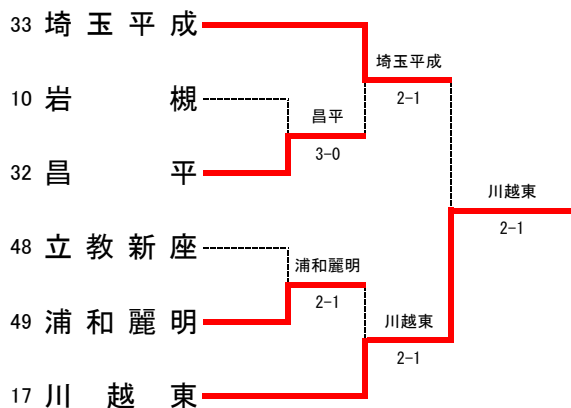
種目	秀明英光	3 - 0	埼玉平成
D	横山 蒼馬 ③	○	6 - 1
	栗原 颯友 ①		
S1	松下 龍馬 ③	○	小高 拓海 ③
S2	間仲 啓 ③	○	加藤木 壘 ③
			望月 海琴 ③
			関谷 翼 ②

男子決勝

種目	秀明英光	2 - 0	浦和学院
D	間仲 啓 ③	○	6 - 1
	横山 蒼馬 ③		
S1	松下 龍馬 ③	○	守谷 岳 ③
S2	栗原 颯友 ①	○	中村 隼 ②
		— 打ち切り	
			真庭 稔 ③
			清水 勇至 ①

詳細記録

男子 順位決定トーナメント



1回戦

種目	昌平	3 - 0	岩槻
D	松下 颯真 ② 上原 有翔 ③	○ 6 - 2	平野 聖武 ③ 杉本 奨斗 ③
S1	村上 直樹 ③	○ 6 - 1	伊藤 隼也 ③
S2	片柳 敬翔 ②	○ 6 - 1	佐久間 雄晟 ③

種目	浦和麗明	2 - 1	立教新座
D	佐藤 虎 ② 右川 玲央 ②	○ 2 - 6	時岡 宏斗 ① 吉田 康浩 ①
S1	甲賀 翼 ②	○ 7 - 6 (3)	佐藤 瑛輝 ②
S2	小泉 照毅 ①	○ 6 - 1	大盛 優太 ③

2回戦

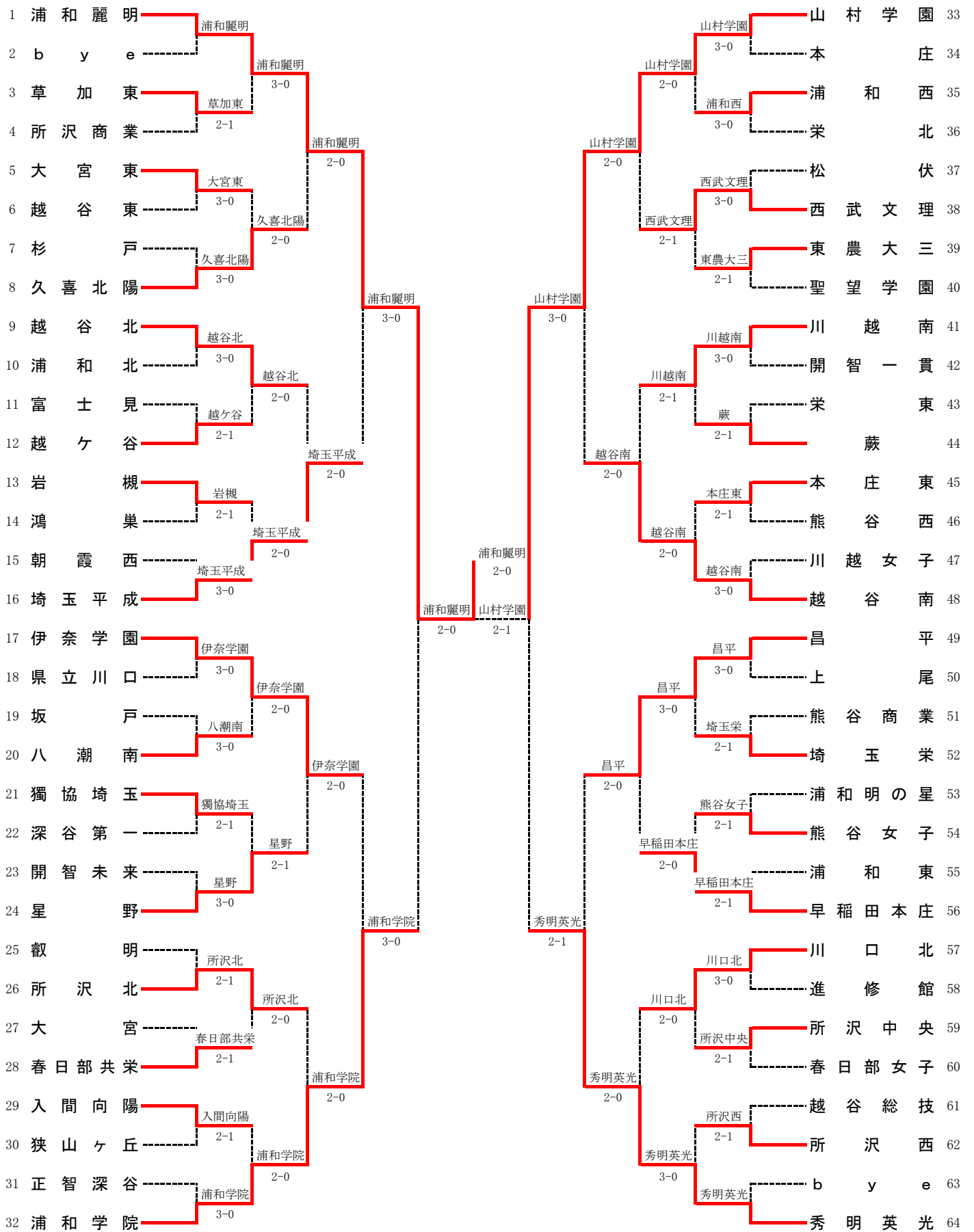
種目	埼玉平成	2 - 1	昌平
D	望月 海琴 ③ 関谷 翼 ②	○ 6 - 4	松下 颯真 ② 上原 有翔 ③
S1	小高 拓海 ③	○ 3 - 6	村上 直樹 ③
S2	加藤木 壘 ③	○ 6 - 2	片柳 敬翔 ②

種目	川越東	2 - 1	浦和麗明
D	宮里 亮 ② 大串 真也 ②	○ 6 - 1	須田 悠仁 ① 佐藤 虎 ②
S1	石橋 琉 ③	○ 6 - 2	甲賀 翼 ②
S2	角田 優太 ②	○ 2 - 6	小泉 照毅 ①

男子 3位決定戦

種目	川越東	2 - 1	埼玉平成
D	宮里 亮 ② 大串 真也 ②	○ 7 - 6 (5)	望月 海琴 ③ 関谷 翼 ②
S1	石橋 琉 ③	○ 6 - 3	小高 拓海 ③
S2	角田 優太 ②	○ 4 - 6	加藤木 壘 ③

令和元年度 関東高校テニス選手権 埼玉県予選会 女子団体



シード順位

- 1 浦和麗明
- 2 秀明英光
- 3 山村学園
- 4 浦和学院
- 5 伊奈学園
- 6 越谷南
- 7 昌平
- 8 埼玉平成
- 9 越谷北
- 10 早稲田本庄
- 11 川越南
- 12 星野

5,6及び9,10は抽選

詳細記録

女子準々決勝

種目	浦和麗明	3 - 0	埼玉平成	
D	中川 由羅 ①	○	6 - 0	鈴木 翔子 ③
	金子 さら紗 ①			石橋 奈智 ③
S1	伊藤 汐里 ②	○	6 - 0	中川 杏子 ③
S2	北村 千咲 ③	○	6 - 0	西村 彩花 ③

種目	浦和学院	3 - 0	伊奈学園	
D	高西 咲里 ③	○	6 - 2	高村 文乃 ②
	五十嵐 日和 ③			富永 麻矢 ③
S1	鈴木 梨子 ②	○	6 - 2	関根 えりか ①
S2	風間 菜花 ①	○	6 - 4	宮代 聖菜 ③

種目	山村学園	3 - 0	越谷南	
D	佐久間 ひなた ③	○	6 - 2	藤田 実花 ③
	小島 彩那 ①			松岡 瑠里子 ③
S1	星野 遥香 ③	○	6 - 0	千歳 小麦 ③
S2	星野 桃花 ①	○	6 - 1	内田 菜津子 ③

種目	秀明英光	2 - 1	昌平	
D	稲原 詩音 ③	○	6 - 0	小川 優菜 ③
	梅國 莉咲子 ③			増田 紗弥 ②
S1	浮田 愛未 ③	2 - 6	○	塩田 夢花 ①
S2	奥脇 愛莉 ②	○	6 - 2	浅見 沙羅 ③

女子準決勝

種目	浦和麗明	2 - 0	浦和学院	
D	中川 由羅 ①	○	6 - 2	高西 咲里 ③
	金子 さら紗 ①			鈴木 千尋 ①
S1	伊藤 汐里 ②	○	6 - 2	鈴木 梨子 ②
S2	北村 千咲 ③	— 打ち切り		風間 菜花 ①

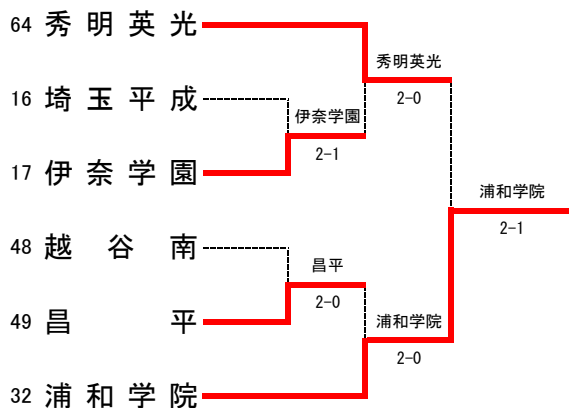
種目	山村学園	2 - 1	秀明英光	
D	佐久間 ひなた ③	3 - 6	○	奥脇 愛莉 ②
	小島 彩那 ①			稲原 詩音 ③
S1	星野 遥香 ③	○	6 - 4	浮田 愛未 ③
S2	星野 桃花 ①	○	6 - 2	重田 夢垂 ②

女子決勝

種目	浦和麗明	2 - 0	山村学園	
D	金子 さら紗 ①	○	6 - 4	佐久間 ひなた ③
	北村 千咲 ③			加藤 英佳 ③
S1	伊藤 汐里 ②	○	6 - 4	星野 遥香 ③
S2	中川 由羅 ①	— 打ち切り		小島 彩那 ①

詳細記録

女子 順位決定トーナメント



1回戦

種目	伊奈学園	2 - 1	埼玉平成
D	富永 麻矢 ③ 柴崎 葵 ②	○ 6 - 1	鈴木 翔子 ③ 石橋 奈智 ③
S1	宮代 聖菜 ③	0 - 6 ○	中川 杏子 ③
S2	高村 文乃 ②	○ 6 - 1	西村 彩花 ③

種目	昌平	2 - 0	越谷南
D	小川 優菜 ③ 増田 紗弥 ②	○ 6 - 4	藤田 実花 ③ 吉川 遥 ③
S1	塩田 夢花 ①	○ 6 - 1	千歳 小麦 ③
S2	浅見 沙羅 ③	— 打ち切り	内田 菜津子 ③

2回戦

種目	秀明英光	2 - 0	伊奈学園
D	奥脇 愛莉 ② 稲原 詩音 ③	— 打ち切り	高村 文乃 ② 富永 麻矢 ③
S1	浮田 愛未 ③	○ 6 - 2	関根 えりか ①
S2	重田 夢亜 ②	○ 6 - 3	宮代 聖菜 ③

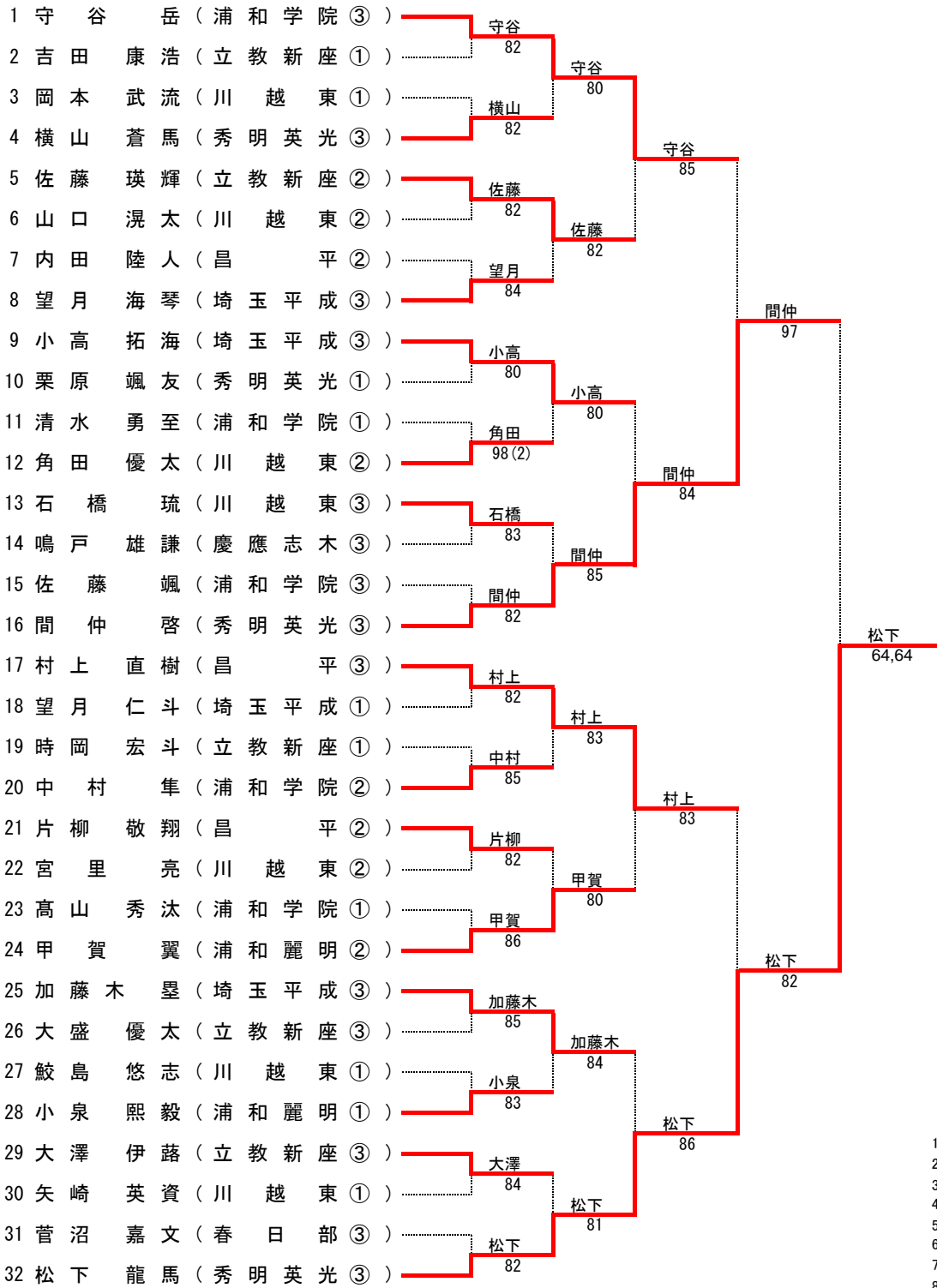
種目	浦和学院	2 - 0	昌平
D	高西 咲里 ③ 五十嵐 日和 ③	○ 6 - 2	小川 優菜 ③ 増田 紗弥 ②
S1	鈴木 梨子 ②	○ 6 - 3	塩田 夢花 ①
S2	風間 菜花 ①	— 打ち切り	浅見 沙羅 ③

女子 3位決定戦

種目	浦和学院	2 - 1	秀明英光
D	五十嵐 日和 ③ 鈴木 千尋 ①	○ 6 - 4	奥脇 愛莉 ② 稲原 詩音 ③
S1	高西 咲里 ③	○ 7 - 6 (4)	浮田 愛未 ③
S2	鈴木 梨子 ②	2 - 6 ○	重田 夢亜 ②

令和元年度 学校総合体育大会兼全国高校総合体育大会 テニス競技 埼玉県予選会 男子シングルス

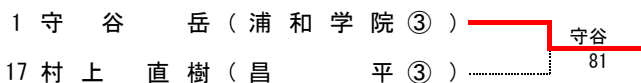
1R 2R QF SF F



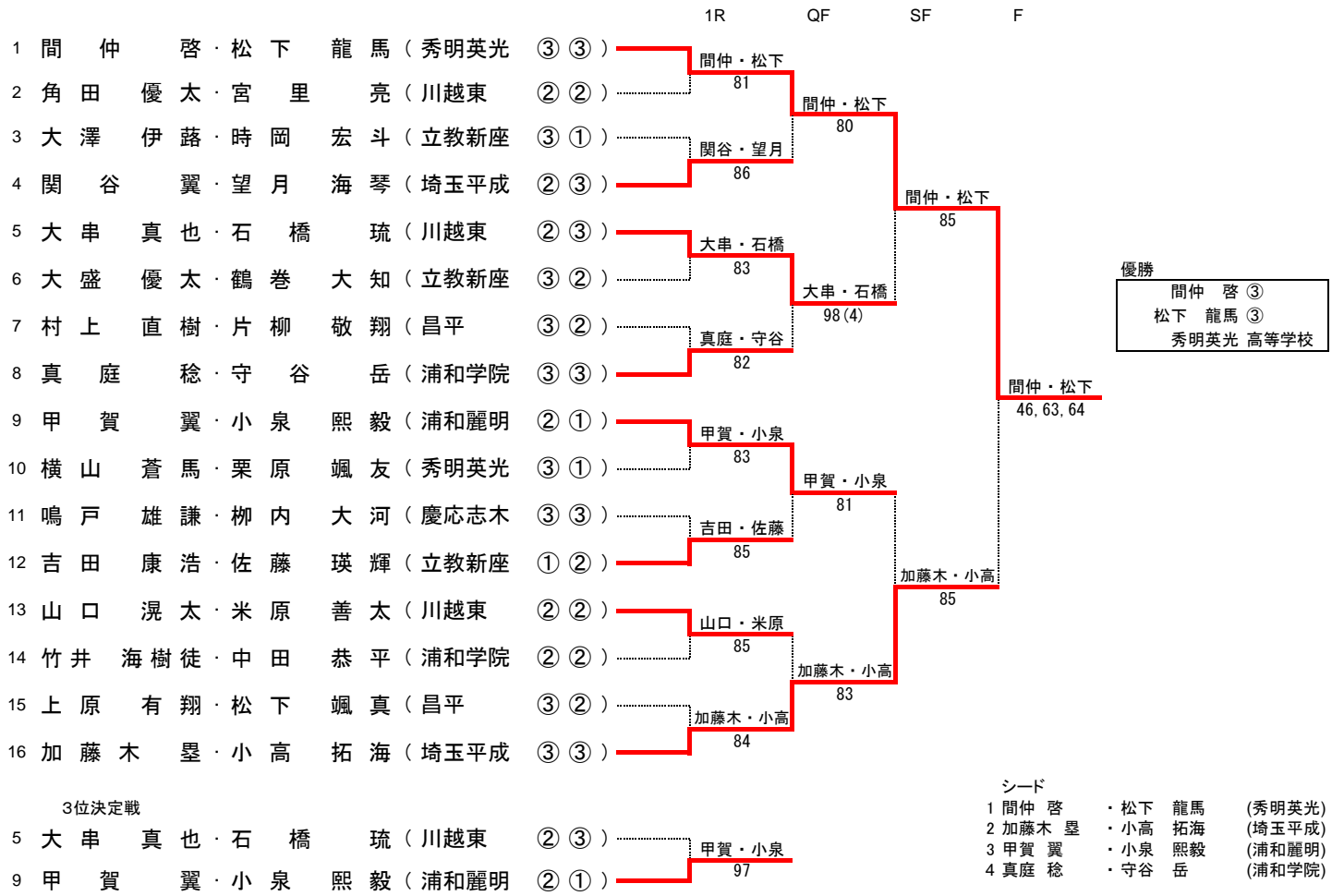
優勝
松下 龍馬 ③
秀明英光 高等学校

シード
1 守谷 岳 (浦和学院)
2 松下 龍馬 (秀明英光)
3 村上 直樹 (昌平)
4 間仲 啓 (秀明英光)
5 小高 拓海 (埼玉平成)
6 甲賀 翼 (浦和麗明)
7 加藤木 壘 (埼玉平成)
8 望月 海琴 (埼玉平成)

3位決定戦

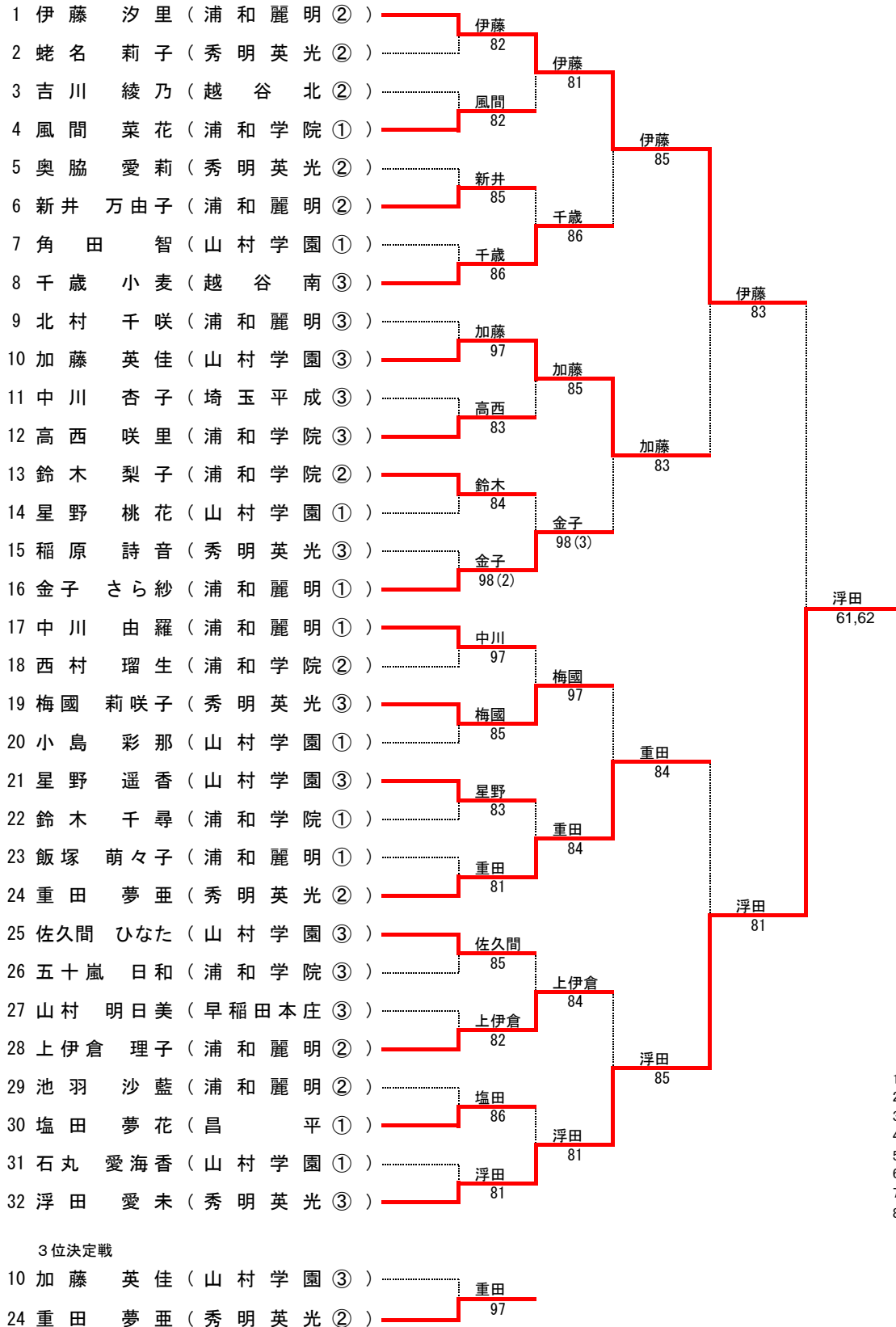


令和元年度 学校総合体育大会兼全国高校総合体育大会 テニス競技 埼玉県予選会 男子ダブルス



令和元年度 学校総合体育大会兼全国高校総合体育大会 テニス競技 埼玉県予選会 女子シングルス

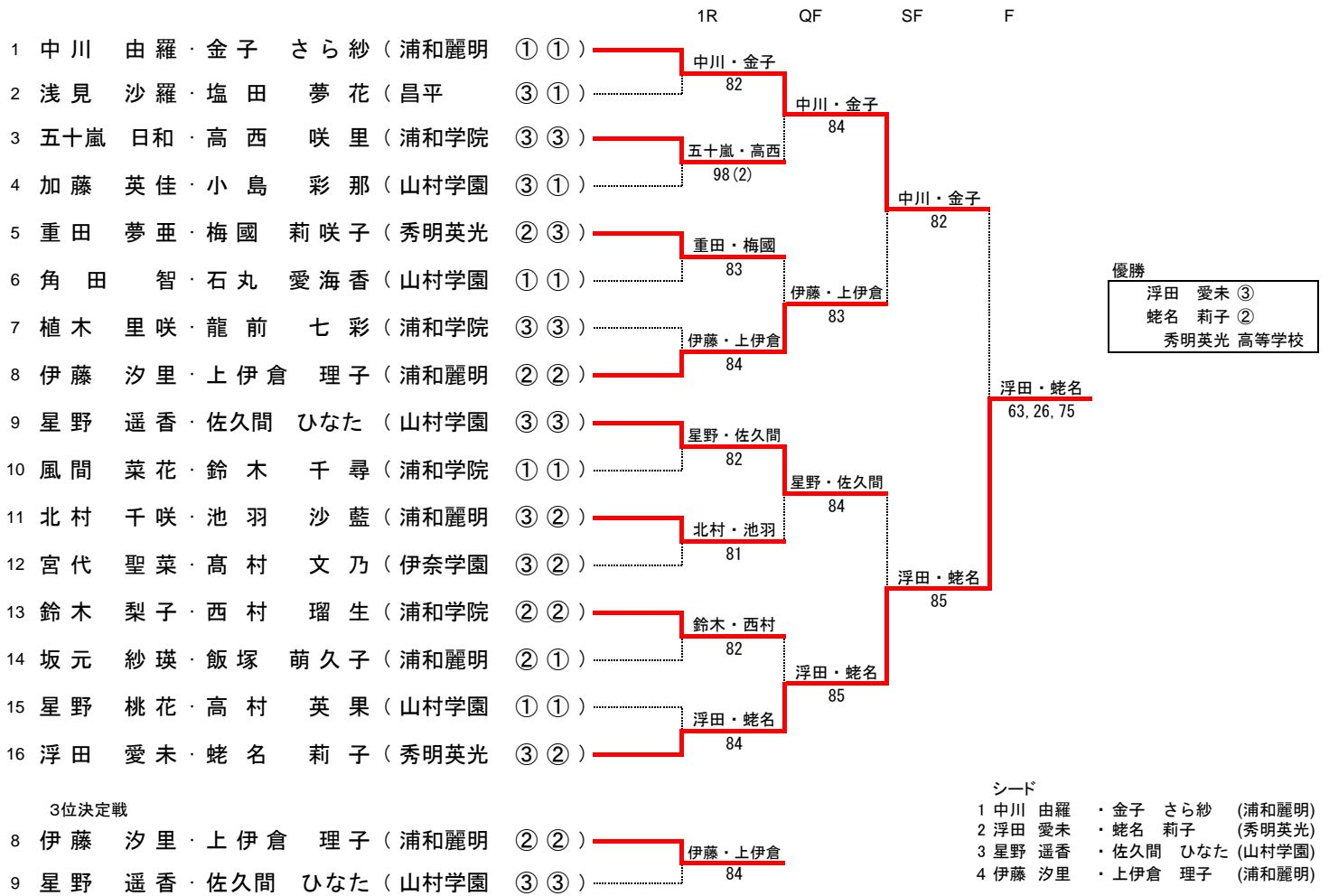
1R 2R QF SF F



優勝
浮田 愛未 ③
秀明英光 高等学校

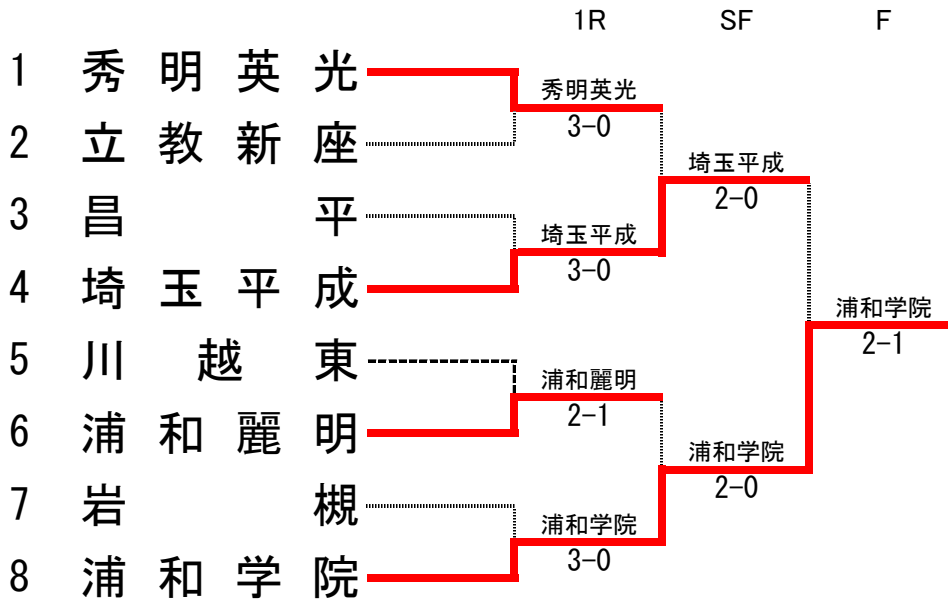
- シード
- 1 伊藤 汐里 (浦和麗明)
 - 2 浮田 愛未 (秀明英光)
 - 3 中川 由羅 (浦和麗明)
 - 4 金子 さら紗 (浦和麗明)
 - 5 北村 千咲 (浦和麗明)
 - 6 重田 夢亜 (秀明英光)
 - 7 佐久間 ひなた (山村学園)
 - 8 千歳 小麦 (越谷南)

令和元年度 学校総合体育大会兼全国高校総合体育大会 テニス競技 埼玉県予選会 女子ダブルス

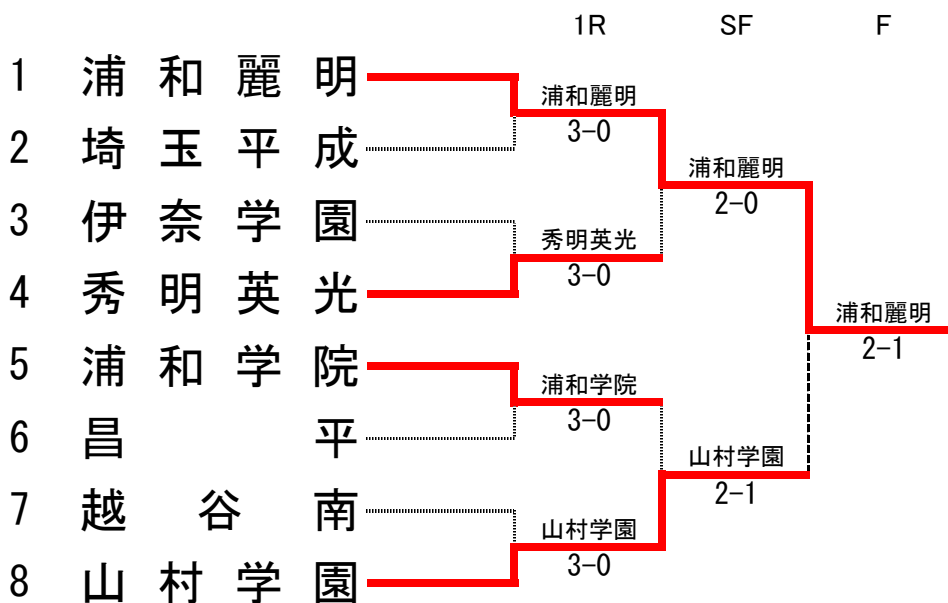


令和元年度 学校総合体育大会兼全国高校総合体育大会テニス競技 埼玉県予選会

男子団体



女子団体



令和元年度 全国高校総合体育大会 テニス競技 埼玉県予選会 男子団体

男子1回戦 (8ゲームプロセットマッチ)

種目	秀明英光		3 - 0	立教新座	
D	横山 蒼馬 ③	○	9 - 7	時岡 宏斗 ①	
	栗原 颯友 ①			吉田 康浩 ①	
S1	松下 龍馬 ③	○	8 - 4	佐藤 瑛輝 ②	
S2	間 仲 啓 ③	○	8 - 4	大澤 伊蒨 ③	

種目	埼玉平成		3 - 0	昌平	
D	望月 海琴 ③	○	8 - 4	片柳 敬翔 ②	
	関谷 翼 ②			松下 颯真 ②	
S1	小高 拓海 ③	○	8 - 4	村上 直樹 ③	
S2	加藤木 壘 ③	○	8 - 1	上原 有翔 ③	

種目	浦和麗明		2 - 1	川越東	
D	石野 悠貴 ②		1 - 8	宮里 亮 ②	○
	須田 悠仁 ①			大串 真也 ②	
S1	甲賀 翼 ②	○	9 - 7	石橋 琉 ③	
S2	小泉 熙毅 ①	○	8 - 0	角田 優太 ②	

種目	浦和学院		3 - 0	岩槻	
D	清水 勇至 ①	○	8 - 1	平野 聖武 ③	
	真庭 稔 ③			杉本 奨斗 ③	
S1	守谷 岳 ③	○	8 - 1	伊藤 隼也 ③	
S2	中村 隼 ②	○	8 - 1	佐久間 雄晟 ③	

男子準決勝 (8ゲームプロセットマッチ)

種目	埼玉平成		2 - 0	秀明英光	
D	望月 海琴 ③	○	8 - 3	横山 蒼馬 ③	
	関谷 翼 ②			栗原 颯友 ①	
S1	小高 拓海 ③		5 - 6 打切り	松下 龍馬 ③	
S2	加藤木 壘 ③	○	8 - 6	間 仲 啓 ③	

種目	浦和学院		2 - 0	浦和麗明	
D	清水 勇至 ①	○	8 - 3	甲賀 翼 ②	
	真庭 稔 ③			石野 悠貴 ②	
S1	守谷 岳 ③	○	9 - 7	小泉 熙毅 ①	
S2	中村 隼 ②		4 - 1 打切り	須田 悠仁 ①	

男子決勝 (3セットマッチ)

種目	浦和学院		2 - 1	埼玉平成	
D	清水 勇至 ①	○	2 - 1 63, 6(3)7, 76(5)	望月 海琴 ③	
	真庭 稔 ③			関谷 翼 ②	
S1	守谷 岳 ③	○	2 - 1 26, 63, 61	小高 拓海 ③	
S2	中村 隼 ②		0 - 2 63, 64	加藤木 壘 ③	○

令和元年度 全国高校総合体育大会 テニス競技 埼玉県予選会 女子団体

女子1回戦 (8ゲームプロセットマッチ)

種目	浦和麗明	3 - 0	埼玉平成
D	金子 さら紗 ①	○	8 - 0
	上伊倉 理子 ②		
S1	伊藤 汐里 ②	○	8 - 4
S2	中川 由羅 ①	○	8 - 1

種目	秀明英光	3 - 0	伊奈学園
D	梅國 莉咲子 ③	○	8 - 2
	蝦名 莉子 ②		
S1	浮田 愛未 ③	○	8 - 2
S2	重田 夢亜 ②	○	8 - 0

種目	浦和学院	3 - 0	昌平
D	西村 瑠生 ②	○	8 - 0
	五十嵐 日和 ③		
S1	高西 咲里 ③	○	8 - 5
S2	鈴木 梨子 ②	○	8 - 0

種目	山村学園	3 - 0	越谷南
D	加藤 英佳 ③	○	8 - 2
	佐久間 ひなた ③		
S1	星野 遥香 ③	○	8 - 4
S2	小島 彩那 ①	○	8 - 5

女子準決勝 (8ゲームプロセットマッチ)

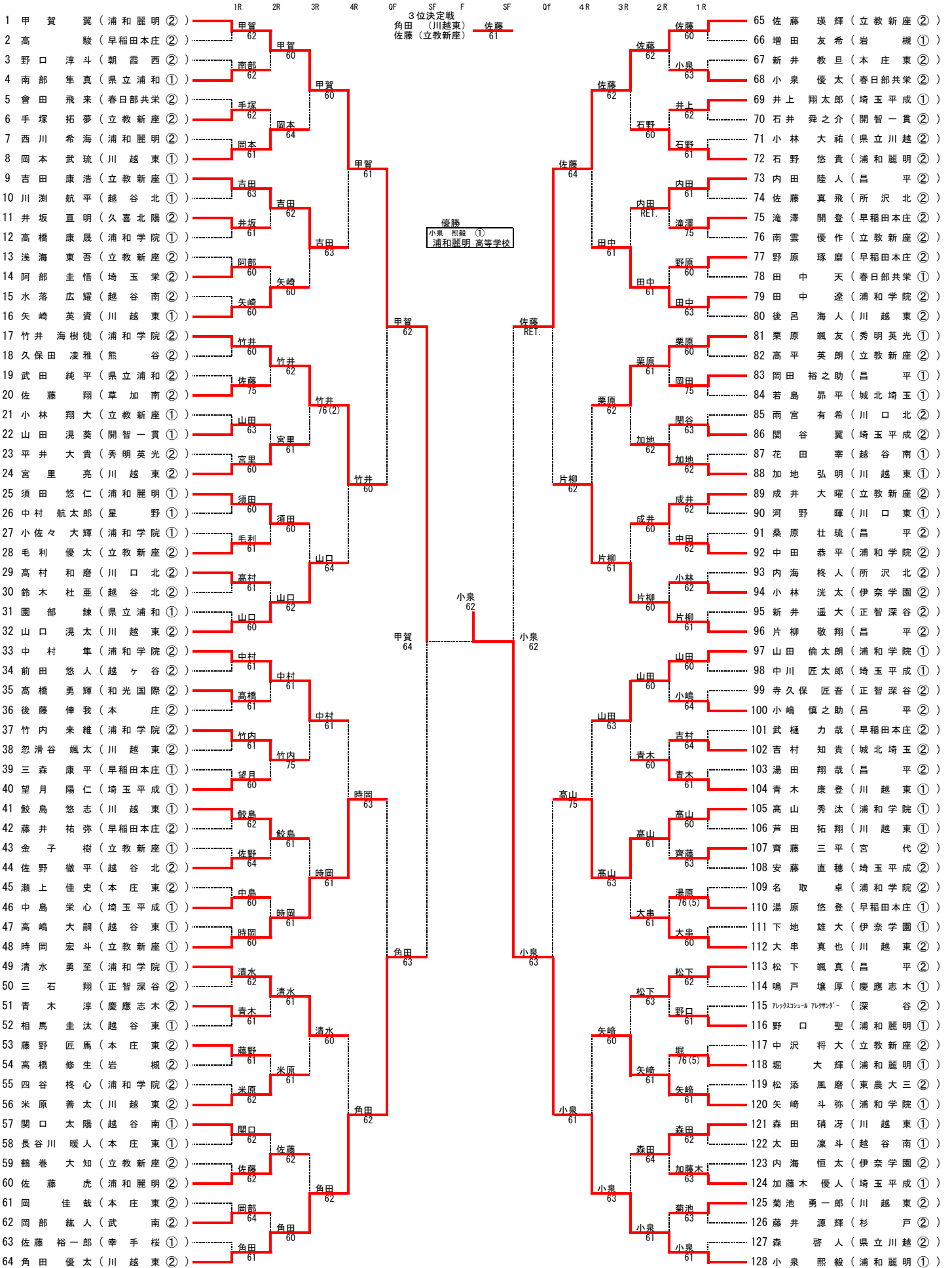
種目	浦和麗明	2 - 0	秀明英光
D	金子 さら紗 ①	○	8 - 2
	北村 千咲 ③		
S1	伊藤 汐里 ②	○	8 - 6
S2	中川 由羅 ①	7 - 6 打切り	重田 夢亜 ②

種目	山村学園	2 - 1	浦和学院
D	佐久間 ひなた ③	4 - 8	○
	小島 彩那 ①		
S1	加藤 英佳 ③	○	9 - 7
S2	星野 遥香 ③	○	9 - 7

女子決勝 (3セットマッチ)

種目	浦和麗明	2 - 1	山村学園
D	金子 さら紗 ①	○	2 - 0 64, 63
	北村 千咲 ③		
S1	伊藤 汐里 ②	○	2 - 1 46, 63, 62
S2	中川 由羅 ①	0 - 2 63, 64	○ 星野 遥香 ③

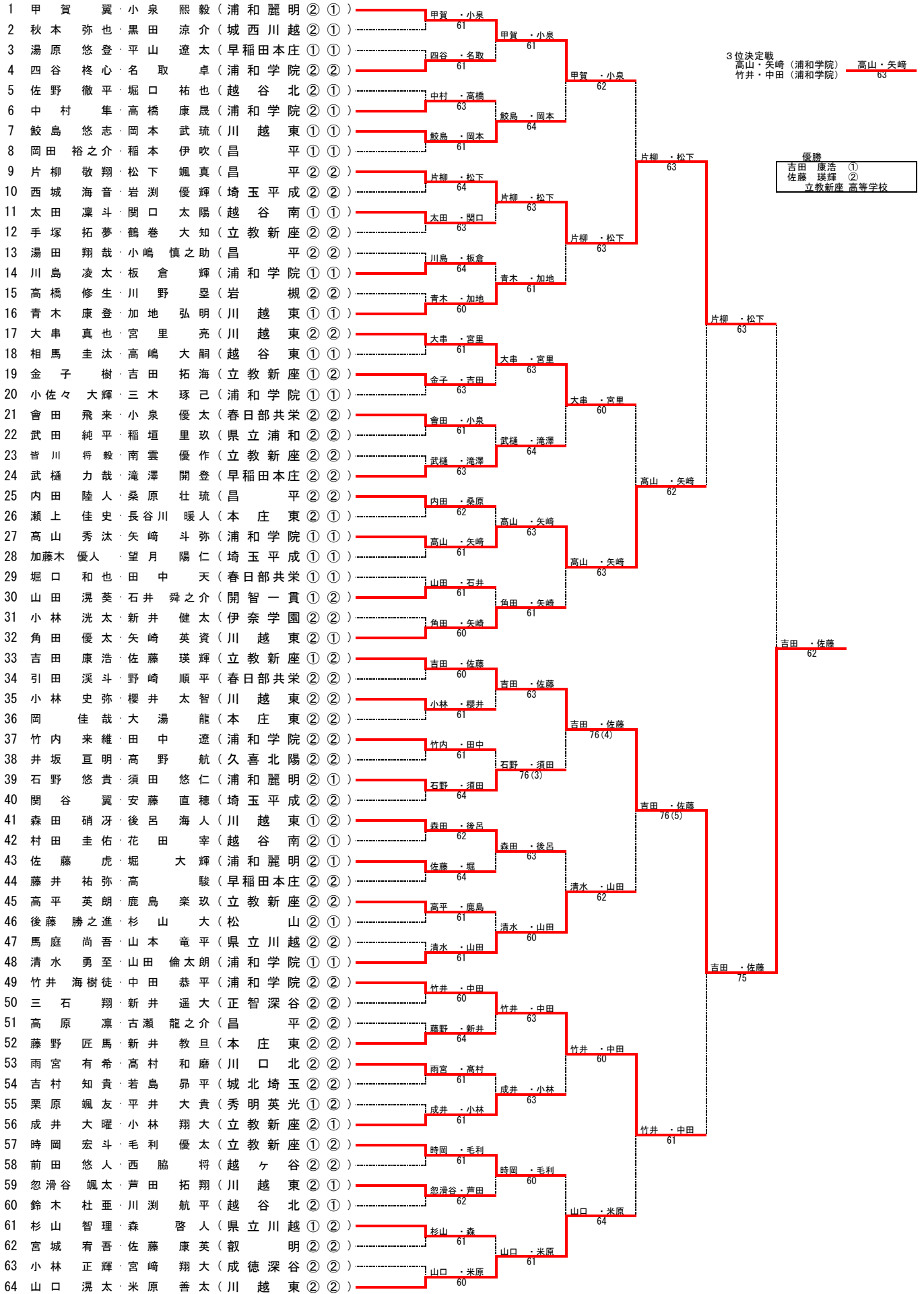
令和元年度 埼玉県高等学校新人大会 テニス競技 (男子シングルス)



シード順位 1甲賀 (浦和麗明) 2小泉 (浦和麗明) 3佐藤 (立教新座) 4角田 (川越東) 5中村 (浦和学院) 6片柳 (昌平)
7山田 (浦和学院) 8山口 (川越東) 9竹井 (浦和学院)
(8、9は抽選)

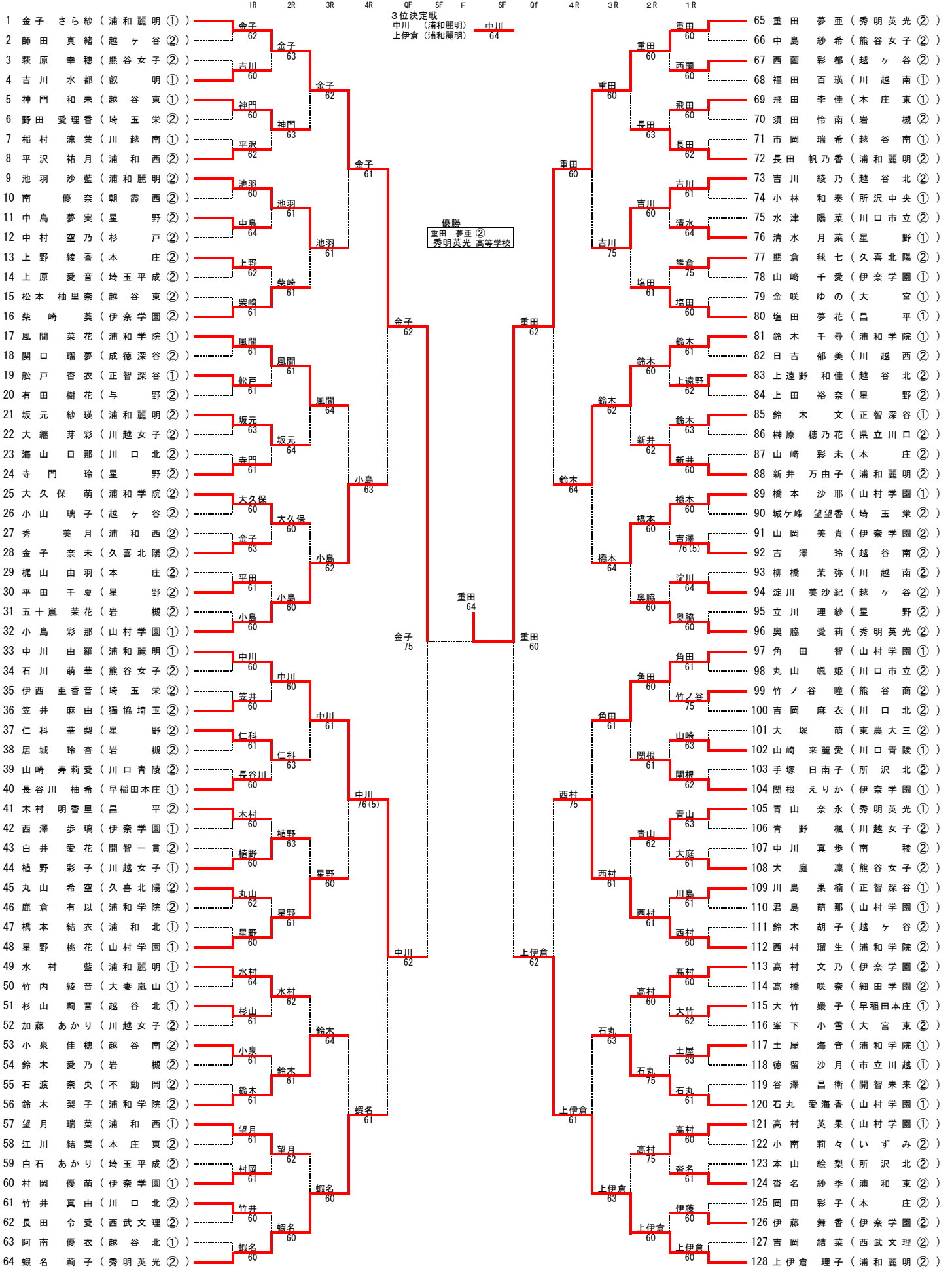
令和元年度 埼玉県高等学校新人大会 テニス競技 (男子ダブルス)

1R 2R 3R OF SF F



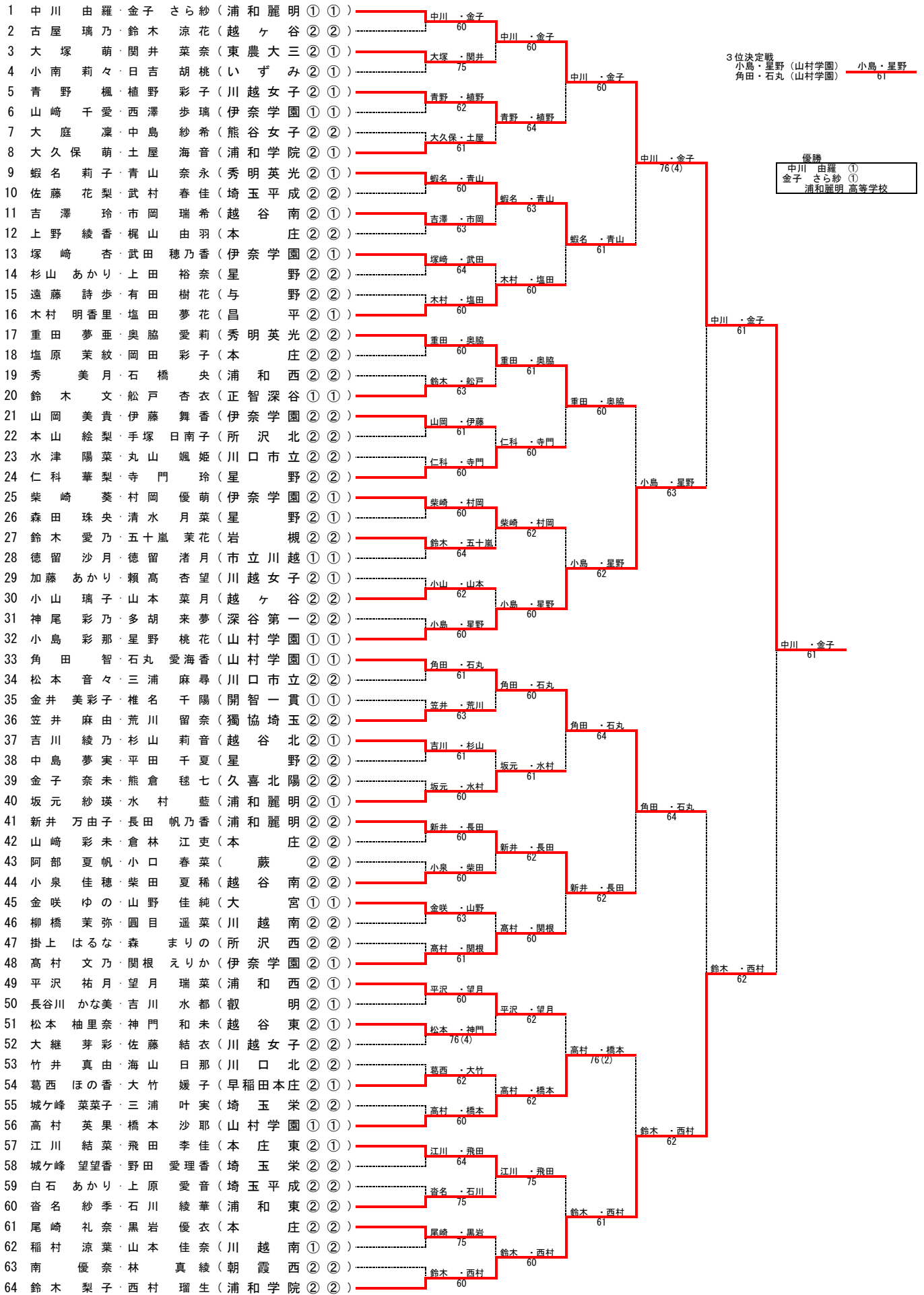
シード順位 1 甲賀・小泉 (浦和麗明) 2 山口・米原 (川越東) 3 吉田・佐藤 (立教新座) 4 角田・矢崎 (川越東)

令和元年度 埼玉県高等学校新人大会 テニス競技 (女子シングルス)

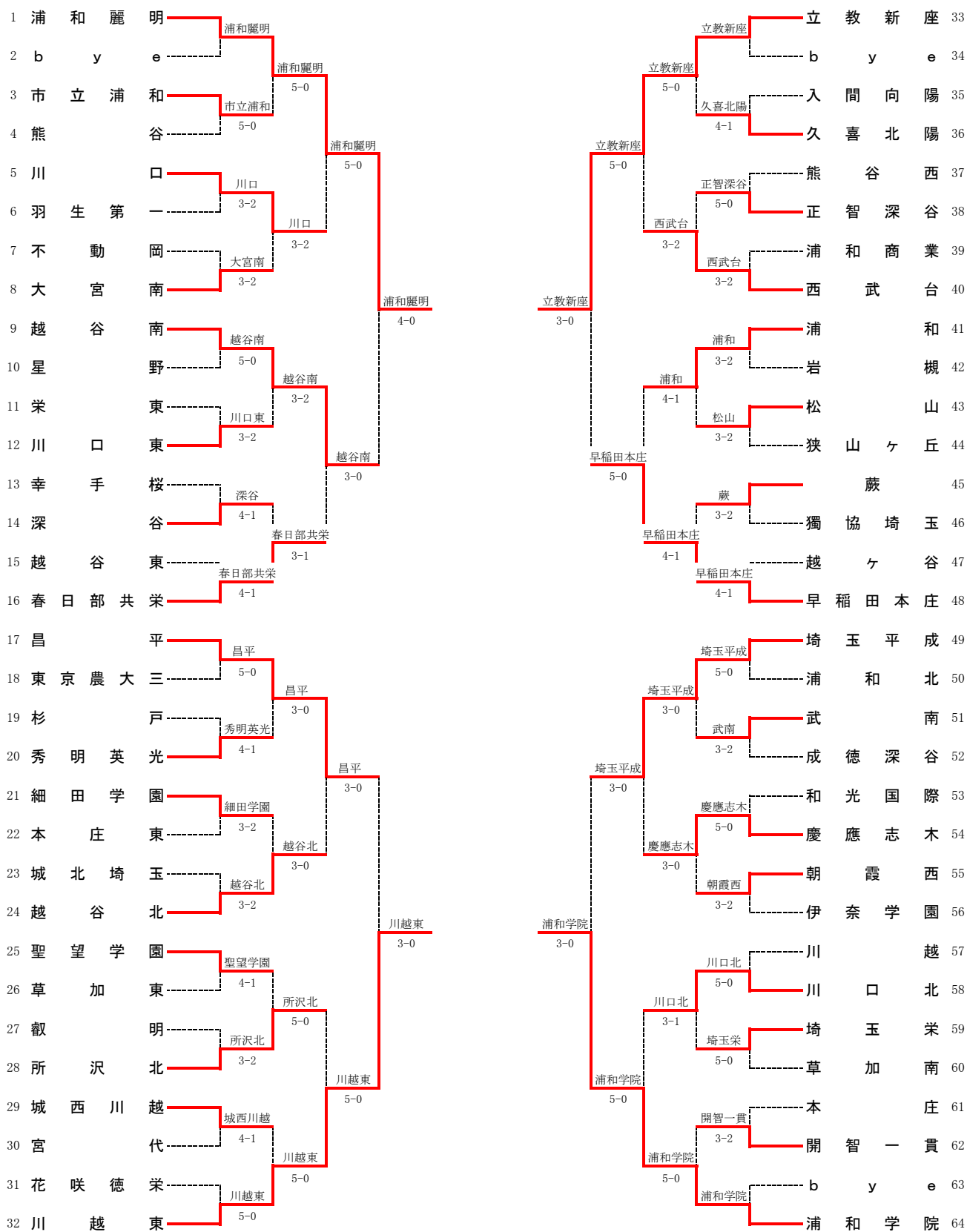


令和元年度 埼玉県高等学校新人大会 テニス競技 (女子ダブルス)

1R 2R 3R OF SF F



令和元年度 埼玉県高等学校 新人大会 テニス競技 男子団体



シード
 1浦和麗明 2浦和学院 3立教新座 4川越東 5昌平 6早稲田本庄
 7埼玉平成 8春日部共栄 9越谷南 10伊奈学園 11県立浦和 12越谷北

対戦の詳細

男子 準々決勝

種目	浦和麗明		4 - 0	越谷南	
S1	小泉 熙毅①	○	6 - 0		関口 太陽①
D1	須田 悠仁①	○	6 - 0		花田 幸①
	堀 大輝①			村田 圭佑②	
S2	甲賀 翼②	○	6 - 0		太田 凜斗①
D2	佐藤 虎②	○	6 - 1		木村 光希①
	野口 聖①			田口 大輔②	
S3	石野 悠貴②		-		水落 広耀②

種目	川越東		3 - 0	昌平	
S1	角田 優太②		5 - 4 (打ち切り)		片柳 敬翔②
D1	宮里 亮②	○	6 - 0		桑原 壮琉②
	大串 真也②			岡田 裕之助②	
S2	鮫島 悠志①	○	6 - 4		松下 颯真②
D2	山口 滉太②	○	6 - 1		湯田 翔哉①
	米原 善太②			高原 凜②	
S3	矢崎 英資①		3 - 0 (打ち切り)		内田 陸人②

種目	立教新座		3 - 0	早稲田本庄	
S1	佐藤 瑛輝②	○	6 - 2		武樋 力哉②
D1	鶴巻 大知②		5 - 2 (打ち切り)		藤井 祐弥②
	毛利 優太②			高 駿②	
S2	時岡 宏斗①	○	6 - 0		滝澤 開登②
D2	成井 大曜②	○	6 - 1		三森 康平①
	手塚 拓夢②			大平 晴貴②	
S3	吉田 康浩①		1 - 0 (打ち切り)		湯原 悠登①

種目	浦和学院		3 - 0	埼玉平成	
S1	山田 倫太郎①	○	6 - 0		望月 陽仁①
D1	竹井 海樹徒②	○	6 - 4		関谷 翼②
	田中 遼②			安藤 直穂②	
S2	清水 勇至①	○	6 - 1		中川 匠太郎①
D2	高山 秀汰①		5 - 4 (打ち切り)		中島 栄心①
	矢崎 斗弥①			井上 翔太郎①	
S3	中村 隼②		4 - 0 (打ち切り)		加藤木 優人①

対戦の詳細

男子リーグ戦

	浦和麗明	川越東	立教新座	浦和学院	勝敗	順位
浦和麗明		2-3	3-2	3-2	2勝1敗	1位
川越東	3-2		2-3	2-3	1勝2敗	4位
立教新座	2-3	3-2		1-4	1勝2敗	3位
浦和学院	2-3	3-2	4-1		2勝1敗	2位

種目	川越東		3	-	2	浦和麗明	
S1	角田 優太②		2	-	6	○	小泉 照毅①
D1	宮里 亮②	○	6	-	3		須田 悠仁①
	堀 大輝①						
S2	鮫島 悠志①		1	-	6	○	甲賀 翼②
D2	山口 滉太②	○	6	-	3		佐藤 虎②
	米原 善太②						野口 聖①
S3	矢崎 英資①	○	6	-	3		石野 悠貴②

種目	浦和学院		4	-	1	立教新座	
S1	竹井 海樹徒②	○	6	-	3		佐藤 瑛輝②
D1	高山 秀汰①	○	6	-	3		鶴巻 大知②
	清水 勇至①						毛利 優太②
S2	山田 倫太郎①	○	6	-	2		時岡 宏斗①
D2	田中 遼②		3	-	6	○	成井 大曜②
	竹内 来維②						手塚 拓夢②
S3	中村 隼②	○	6	-	2		吉田 康浩①

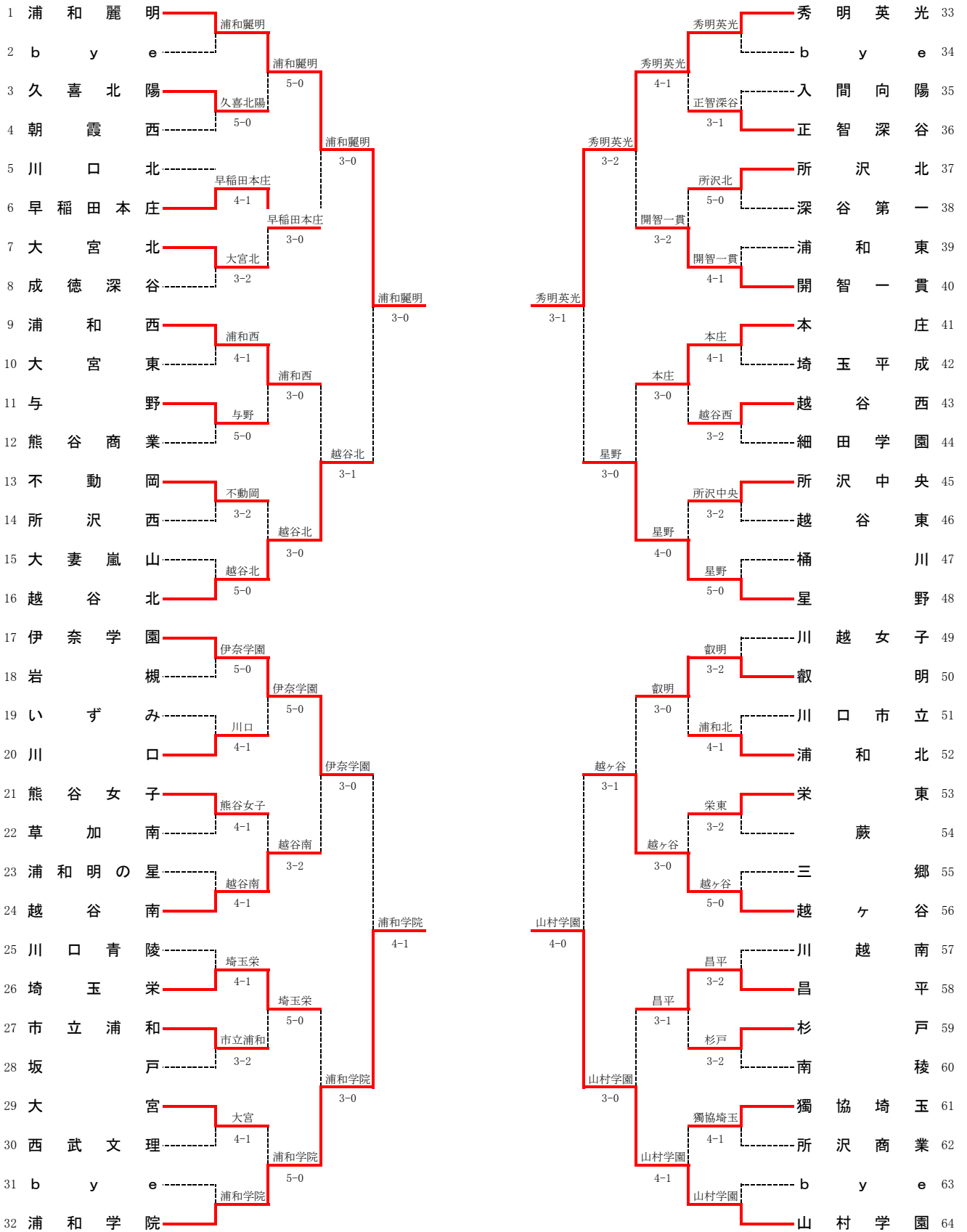
種目	浦和麗明		3	-	2	浦和学院	
S1	小泉 照毅①	○	6	-	4		竹井 海樹徒②
D1	須田 悠仁①	○	6	-	2		高山 秀汰①
	堀 大輝①						田中 遼②
S2	甲賀 翼②	○	6	-	4		清水 勇至①
D2	佐藤 虎②		0	-	6	○	矢崎 斗弥①
	野口 聖①						中田 恭平②
S3	石野 悠貴②		2	-	6	○	中村 隼②

種目	立教新座		3	-	2	川越東	
S1	佐藤 瑛輝②	○	6	-	2		角田 優太②
D1	鶴巻 大知②	○	6	-	4		宮里 亮②
	毛利 優太②						大串 真也②
S2	時岡 宏斗①	○	6	-	2		矢崎 英資①
D2	成井 大曜②		2	-	6	○	山口 滉太②
	手塚 拓夢②						米原 善太②
S3	吉田 康浩①		1	-	6	○	後呂 海人②

種目	浦和麗明		3	-	2	立教新座	
S1	小泉 照毅①	○	6	-	3		佐藤 瑛輝②
D1	須田 悠仁①	○	7	-	5		吉田 康浩①
	堀 大輝①						鶴巻 大知②
S2	甲賀 翼②	○	6	-	1		時岡 宏斗①
D2	佐藤 虎②		6	-	7	○	毛利 優太②
	野口 聖①						手塚 拓夢②
S3	石野 悠貴②		0	-	6	○	成井 大曜②

種目	浦和学院		3	-	2	川越東	
S1	山田 倫太郎①		3	-	6	○	角田 優太②
D1	高山 秀汰①	○	6	-	2		宮里 亮②
	矢崎 斗弥①						大串 真也②
S2	清水 勇至①	○	6	-	4		矢崎 英資①
D2	竹井 海樹徒②		4	-	6	○	山口 滉太②
	中田 恭平②						米原 善太②
S3	中村 隼②	○	6	-	3		後呂 海人②

令和元年度 埼玉県高等学校 新人大会 テニス競技 女子団体



シード

- 1.浦和麗明
- 2.山村学園
- 3.秀明英光
- 4.浦和学院
- 5.伊奈学園
- 6.星野
- 7.川越女子
- 8.越谷北
- 9.浦和西
- 10.越ヶ谷
- 11.本庄
- 12.越谷南

対戦の詳細

女子 準々決勝

種目	浦和麗明	3	-	0	越谷北
S1	伊藤 汐里②	○	6	- 0	吉川 綾乃②
D1	上伊倉 理子②	○	6	- 0	新澤 花音②
	池羽 沙藍②				阿南 優衣①
S2	金子 さら紗①		-		杉山 莉音①
D2	水村 藍②		-		織田 知優②
	坂元 紗瑛②				鬼頭 凜々子①
S3	中川 由羅①	○	6	- 0	上遠野 和佳②

種目	浦和学院	4	-	1	伊奈学園
S1	西村 瑠生②	○	6	- 2	高村 文乃②
D1	風間 菜花①	○	6	- 1	伊藤 舞香②
	土屋 海音①				武田 穂乃香①
S2	鈴木 千尋①	○	6	- 0	柴崎 葵②
D2	鹿倉 有以②		1	- 6	山岡 美貴②
	清水 菜々②				村岡 優萌①
S3	鈴木 梨子②	○	6	- 0	関根 えりか①

種目	秀明英光	3	-	1	星野
S1	重田 夢亜②	○	6	- 1	寺門 玲②
D1	青山 奈永①		-		仁科 華梨②
	田中 里莉花②				平田 千夏②
S2	蝦名 莉子②	○	6	- 0	清水 月菜①
D2	牧口 美怜②		0	- 6	上田 裕奈②
	矢野 聖梨亜②				杉山 あかり②
S3	奥脇 愛莉②	○	6	- 1	中島 夢実②

種目	山村学園	4	-	0	越ヶ谷
S1	小島 彩那①	○	6	- 1	師田 真緒②
D1	角田 智①		-		小山 璃子②
	石丸 愛海香①				山本 菜月②
S2	星野 桃花①	○	6	- 1	西園 彩都②
D2	高村 英果①	○	6	- 1	鈴木 胡子②
	君島 萌那①				鈴木 涼花②
S3	橋本 沙耶①	○	6	- 1	淀川 美沙紀②

対戦の詳細

女子リーグ戦

	浦和麗明	浦和学院	秀明英光	山村学園	勝敗	順位
浦和麗明		5-0	5-0	4-1	3勝0敗	1位
浦和学院	0-5		3-2	4-1	2勝1敗	2位
秀明英光	0-5	2-3		3-2	1勝2敗	3位
山村学園	1-4	1-4	2-3		0勝3敗	4位

種目	浦和麗明		5 - 0		浦和学院	
S1	伊藤 汐里②	○	6	- 2		西村 瑠生②
D1	上伊倉 理子②	○	6	- 4		風間 菜花①
	池羽 沙藍②					土屋 海音①
S2	金子 さら紗①	○	6	- 0		鈴木 千尋①
D2	新井 万由子②	○	6	- 1		大久保 萌②
	長田 帆乃香②					鹿倉 有以②
S3	中川 由羅①	○	6	- 1		鈴木 梨子②

種目	秀明英光		3 - 2		山村学園	
S1	重田 夢亜②	○	6	- 2		小島 彩那①
D1	田中 里莉花②		0	- 6	○	角田 智①
	萩野 真菜②					石丸 愛海香①
S2	蝦名 莉子②	○	6	- 4		星野 桃花①
D2	青山 奈永①		2	- 6	○	高村 英果①
	矢野 聖梨亜②					君島 萌那①
S3	奥脇 愛莉②	○	6	- 1		橋本 沙耶①

種目	浦和麗明		4 - 1		山村学園	
S1	伊藤 汐里②	○	6	- 2		小島 彩那①
D1	上伊倉 理子②	○	7	- 5		角田 智①
	池羽 沙藍②					石丸 愛海香①
S2	金子 さら紗①	○	6	- 4		星野 桃花①
D2	新井 万由子②		4	- 6	○	橋本 沙耶①
	長田 帆乃香②					高村 英果①
S3	中川 由羅①	○	6	- 0		君島 萌那①

種目	浦和学院		3 - 2		秀明英光	
S1	鈴木 千尋①		2	- 6	○	重田 夢亜②
D1	西村 瑠生②	○	6	- 0		青山 奈永①
	土屋 海音①					田中 里莉花②
S2	風間 菜花①		4	- 6	○	蝦名 莉子②
D2	大久保 萌②	○	6	- 1		矢野 聖梨亜②
	鹿倉 有以②					牧口 美怜②
S3	鈴木 梨子②	○	6	- 4		奥脇 愛莉②

種目	浦和麗明		5 - 0		秀明英光	
S1	伊藤 汐里②	○	6	- 3		重田 夢亜②
D1	上伊倉 理子②	○	7	- 6		蝦名 莉子②
	池羽 沙藍②					青山 奈永①
S2	金子 さら紗①	○	6	- 4		奥脇 愛莉②
D2	水村 藍②	○	6	- 0		田中 里莉花②
	坂元 紗瑛②					牧口 美怜②
S3	中川 由羅①	○	6	- 0		矢野 聖梨亜②

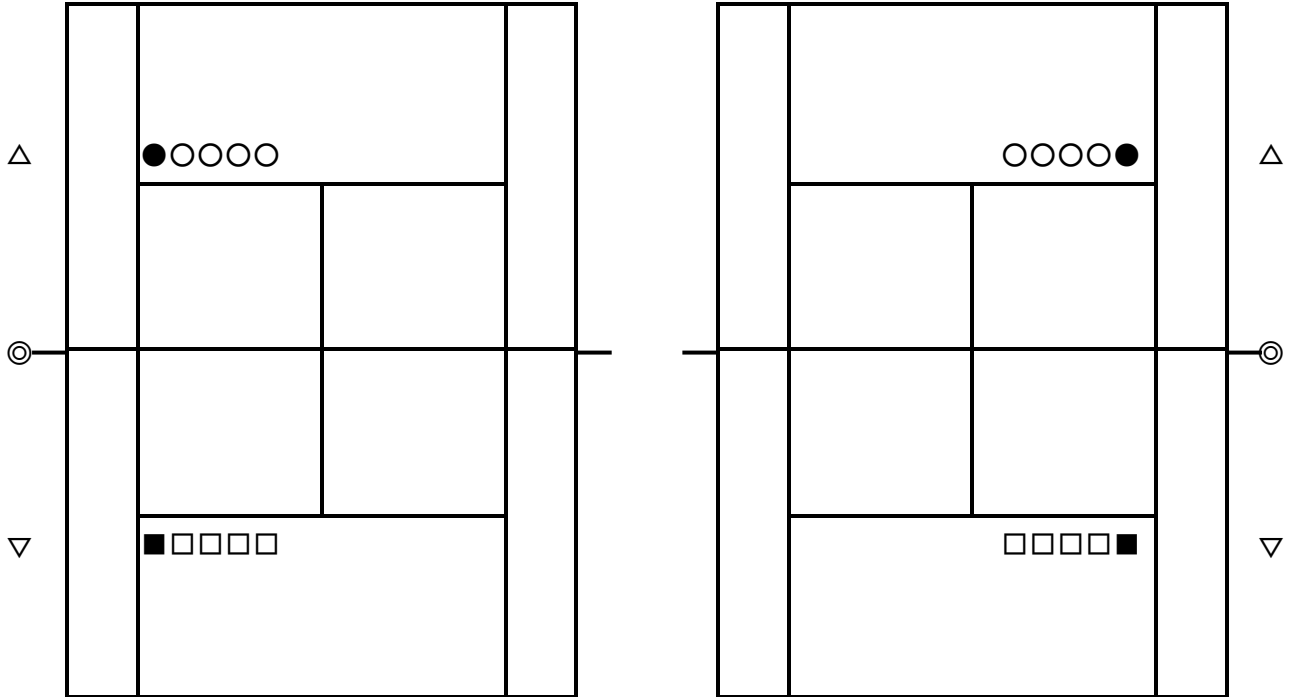
種目	浦和学院		4 - 1		山村学園	
S1	鈴木 千尋①	○	6	- 2		小島 彩那①
D1	西村 瑠生②	○	6	- 4		角田 智①
	風間 菜花①					石丸 愛海香①
S2	鈴木 梨子②	○	6	- 4		星野 桃花①
D2	大久保 萌②		1	- 6	○	橋本 沙耶①
	鹿倉 有以②					高村 英果①
S3	土屋 海音①	○	6	- 3		君島 萌那①

参考資料

団体戦あいさつの仕方

整列の仕方（審判台の置いてある側に整列する：図参照）

◎ … 審判（主審） △・▽ … 顧問 ●・■ … 選手代表者 ○・□ … 選手



試合前のあいさつ（審判が司会をする）

- ① 「これより、〇〇高校 対 □□高校の試合を始めます。」
- ② 「両校代表者は、オーダーを交換して下さい。」
* 代表者はネットをはさんで握手、オーダー用紙を交換し、列に戻る。
- ③ 「両校あいさつ。」「気を付け。」「礼。」

言わないであいさつできると良いが、きっかけとして言っても良い。

- * 選手、顧問は一齐に「よろしくお願ひします。」と一礼する。
- * あいさつ終了後、すみやかに第1試合の準備をする。

試合後のあいさつ（審判が司会をする）

- ① 「ただいまの 〇〇高校 対 □□高校の試合は、ダブルス…、シングルス1…、シングルス2…
トータル… で〇〇高校が勝ちました。」
* ダブルス・シングルス1・2の … は、ゲームカウントと勝者校を個々に読みあげる。
* トータルの … は、ポイント数を勝者校から読みあげる。
- ② 「両校あいさつ。」「気を付け。」「礼。」

言わないであいさつできると良いが、きっかけとして言っても良い。

- * 選手、顧問は一齐に「ありがとうございました。」と一礼する。
- * あいさつ終了後、すみやかにコート外へ移動する。

平成31年度（令和元年度）

埼玉県高校テニス大会記録

発行日 令和2年4月30日

発行者 県高体連テニス専門部