

2016年（平成28年度）

埼玉県 高校 テニス大会記録

関東高等学校体育大会 テニス競技 埼玉県予選会

個人戦 4月29日～5月1日
団体戦 5月14日～5月16日

学校総合体育大会兼全国高等学校総合体育大会 テニス競技 埼玉県予選会

個人戦 5月28日～5月30日
団体戦 6月04日～6月05日

埼玉県高等学校 テニス競技 新人大会

個人戦 10月01日～10月03日
団体戦 10月29日～10月31日

埼玉県高等学校体育連盟テニス専門部

目 次

平成 28 年度 埼玉県高校テニス大会上位入賞一覧

歴代委員長

学徒大会歴代入賞校

関東高校県予選会歴代入賞校

学校総合体育大会歴代入賞校

新人大会歴代入賞校

平成 28 年度 関東高校テニス大会県予選会

平成 28 年度 学校総合体育大会埼玉県予選会

平成 28 年度 埼玉県高等学校新人大会・テニス競技

参考資料 … 団体戦あいさつの仕方

平成28年度 埼玉県高校テニス大会 上位入賞一覧

関東高等学校テニス大会 埼玉県予選会

		1位	2位	3位	4位
個人戦	男子単	木元 風哉 (早稲田本庄)	平野 翔馬 (昌平)	塩谷 大河 (浦和学院)	成 耀韓 (埼玉栄)
	男子複	田中優之介 (秀明英光) 田中 隆輔	木元 風哉 (早稲田本庄) 岩満 大輔	塩谷 大河 (浦和学院) 福島 康平	本間 凌太 (川越東) 東島 隆哉
	女子単	松田 美咲 (浦和学院)	黒須万里奈 (山村学園)	清水 映里 (山村学園)	米原さくら (秀明英光)
	女子複	清水 映里 (山村学園) 黒須万里奈	佐藤 葵 (山村学園) 鯨江 美咲	米原さくら (秀明英光) 浮田 侑奈	松田 美咲 (浦和学院) 高橋 遥菜
団体戦	男子	川越東	浦和学院	立教新座	本庄東
	女子	山村学園	秀明英光	浦和学院	浦和麗明

全国高等学校総合体育大会 テニス競技 埼玉県予選会

		1位	2位	3位	4位
個人戦	男子単	田中優之介 (秀明英光)	平野 翔馬 (昌平)	木元 風哉 (早稲田本庄)	塩谷 大河 (浦和学院)
	男子複	田中優之介 (秀明英光) 田中 隆輔	木元 風哉 (早稲田本庄) 岩満 大輔	古賀 悠介 (浦和学院) 秀 一輝	塩谷 大河 (浦和学院) 福島 康平
	女子単	清水 映里 (山村学園)	松田 美咲 (浦和学院)	米原さくら (秀明英光)	黒須万里奈 (山村学園)
	女子複	清水 映里 (山村学園) 黒須万里奈	米原さくら (秀明英光) 浮田 侑奈	佐藤 葵 (山村学園) 鯨江 美咲	松田 美咲 (浦和学院) 高橋 遥菜
団体戦	男子	秀明英光	浦和学院	川越東 立教新座	
	女子	浦和学院	山村学園	秀明英光 浦和麗明	

埼玉県高等学校 新人大会 テニス競技

		1位	2位	3位	4位
個人戦	男子単	平野 翔馬 (昌平)	岡 悠多 (浦和学院)	霜田 怜 (川越東)	手塚 瀬留 (川越東)
	男子複	岡 悠多 (浦和学院) 須藤 弘稀	熊倉 寛人 (浦和学院) 山口 貴大	平野 翔馬 (昌平) 河野 慎太郎	笹掛 友大 (本庄東) 並木 春澄
	女子単	輿石亜佑美 (浦和麗明)	黒須万里奈 (山村学園)	塩谷 夏美 (山村学園)	鈴木沙也伽 (浦和学院)
	女子複	黒須万里奈 (山村学園) 塩谷 夏美	鈴木沙也伽 (浦和学院) 高橋 遥菜	中山 媛日 (昌平) 山川 朱莉	矢崎 梓紗 (山村学園) 杉田 葉
団体戦	男子	川越東	浦和学院	昌平	埼玉平成
	女子	山村学園	浦和学院	秀明英光	浦和麗明

歴代委員長

昭和36年	藤田光徳	(川口商業高)	平成2年～7年	片山秀丈	(浦和学院高)
昭和37年～38年	高橋広	(立教高)	平成8年～11年	関根達也	(伊奈学園高)
昭和39年～41年	桐山一隆	(浦和高)	平成12年～20年	畑文子	(浦和高・富士見高)
昭和42年～47年	内藤清治	(浦和高)	平成21年～	福元健二	(福岡高・川口北高)
昭和48年～49年	本多耕治	(立教高)			
昭和50年～52年	田辺秀夫	(浦和高)			
昭和53年～58年	湯川宣雄	(立教高)			
昭和59年～元年	江島孝雄	(所沢北高)			

学徒大会歴代入賞校

	男子			女子				男子			女子		
	1位	2位	3位	1位	2位	3位		1位	2位	3位	1位	2位	3位
昭和35	立教						昭和50	立教	浦和	慶応志木 城西川越	戸田	浦和市立	細田学園 熊谷女子
昭和36	立教	慶応志木		川口商			昭和51	慶応志木	戸田	立教 浦和	戸田	浦和市立	所沢北 熊谷女子
昭和37	立教			川口商			昭和52	立教	慶応志木	浦和 戸田	戸田	浦和市立	熊谷女子 狭山ヶ丘
昭和38	立教			川口商			昭和53	立教	慶応志木	浦和 ルーテル	戸田	所沢北	熊谷女子 ルーテル
昭和39	立教	慶応志木	浦和 川口				昭和54	立教	慶応志木	浦和市立 狭山ヶ丘	戸田	所沢北	浦和市立 熊谷女子
昭和40	立教	慶応志木					昭和55	立教	所沢北	慶応志木 川口北	所沢北	戸田	栗橋 熊谷女子
昭和41	慶応志木	立教	小松原 浦和	浦和市立	星野女子		昭和56	立教	所沢北	慶応志木 浦和学院	戸田	浦和北	所沢北 熊谷女子
昭和42	慶応志木	立教	小松原 浦和	川口女子	浦和市立	戸田 熊谷女子	昭和57	立教	慶応志木	所沢北 独協埼玉	所沢北	戸田	浦和北 熊谷女子
昭和43	立教	浦和	慶応志木 浦和市立	浦和市立	熊谷女子		昭和58	立教	西武台	独協埼玉 川口北	所沢北	戸田	細田学園 浦和北
昭和44	立教	浦和	慶応志木 浦和市立	浦和市立	熊谷女子	戸田	昭和59	独協埼玉	立教	浦和学院 西武台	浦和北	浦和学院	細田学園 川口北
昭和45	立教	慶応志木	浦和	浦和市立	熊谷女子	戸田	昭和60	立教	浦和学院	秀明 越谷西	浦和学院	浦和北	細田学園 越谷南
昭和46	立教	慶応志木	浦和	戸田	浦和市立		昭和61	浦和学院	立教	西武台 慶応志木	浦和学院	新座総合	細田学園 越谷南
昭和47	立教	慶応志木	浦和市立 浦和	戸田	浦和市立	熊谷女子	昭和62	浦和学院	所沢北	川口北 慶応志木	浦和学院	西武台	細田学園 越谷南
昭和48	立教	慶応志木	浦和市立 浦和	戸田	熊谷女子	浦和市立 細田学園	昭和63	所沢北	浦和学院	西武台 立教	浦和学院	細田学園	越谷南 南稜
昭和49	立教	浦和	浦和市立	細田学園	戸田	浦和市立 熊谷女子	平成元	浦和学院	慶応志木	立教 所沢北	浦和学院	細田学園	越谷南 南稜

関東高校県予選会歴代入賞校

	男子			女子				男子			女子		
	1位	2位	3位	1位	2位	3位		1位	2位	3位	1位	2位	3位
平成2	浦和学院	立教	伊奈学園 西武文理	浦和学院	西武台	細田学園 伊奈学園	平成17	伊奈学園	浦和学院	春日部 栄東	秀明英光	浦和学院	伊奈学園 大宮
平成3	浦和学院	慶応志木	立教 東農大三	浦和学院	西武台	細田学園 幸手商業	平成18	浦和学院	早大本庄	立教新座 川越東	秀明英光	伊奈学園	山村女子 浦和学院
平成4	浦和学院	東農大三	伊奈学園 所沢北	成徳深谷	浦和学院	西武台 伊奈学園	平成19	浦和学院	秀明英光	立教新座 早稲田本庄	秀明英光	浦和学院	山村女子 伊奈学園
平成5	慶応志木	伊奈学園	浦和学院 立教	西武台	浦和学院	成徳深谷 大宮	平成20	秀明英光	浦和学院	伊奈学園 川越東	秀明英光	浦和学院	伊奈学園 山村学園
平成6	浦和学院	東農大三	立教 独協埼玉	浦和学院	西武台	成徳深谷 幸手商業	平成21	秀明英光	川越東	浦和学院 昌平	浦和学院	秀明英光	山村学園 伊奈学園
平成7	東農大三	浦和学院	慶応志木 秀明	浦和学院	西武台	幸手商業 東農大三	平成22	秀明英光	浦和学院	早稲田本庄 昌平	山村学園	秀明英光	浦和学院 伊奈学園
平成8	浦和学院	立教	浦和 東農大三	浦和学院	西武台	岩槻 東農大三	平成23	浦和学院	川越東	秀明英光 早稲田本庄	山村学園	浦和学院	秀明英光 伊奈学園
平成9	浦和学院	立教	東農大三 東和大昌平	浦和学院	西武台	久喜北陽 伊奈学園	平成24	秀明英光	川越東	浦和学院 立教新座	浦和学院	山村学園	秀明英光 早稲田本庄
平成10	浦和学院	立教	越谷南 浦和東	浦和学院	伊奈学園	久喜北陽 越谷総合	平成25	川越東	秀明英光	浦和学院 花咲徳栄	浦和学院	山村学園	早稲田本庄 秀明英光
平成11	浦和学院	浦和	獨協埼玉 立教	浦和学院	伊奈学園	越谷南 杉戸	平成26	秀明英光	川越東	花咲徳栄 浦和学院	早稲田本庄	秀明英光	浦和学院 山村学園
平成12	浦和	浦和学院	立教新座 慶応志木	浦和学院	伊奈学園	杉戸 東農大三	平成27	川越東	浦和学院	立教新座 秀明英光	山村学園	秀明英光	浦和学院 浦和東
平成13	伊奈学園	浦和学院	秀明英光 立教新座	浦和学院	伊奈学園	東農大三 越谷南	平成28	川越東	浦和学院	立教新座 本庄東	山村学園	秀明英光	浦和学院 浦和麗明
平成14	浦和学院	秀明英光	立教新座 慶応志木	浦和学院	伊奈学園	秀明英光 東農大三							
平成15	浦和学院	東農大三	細田学園 伊奈学園	秀明英光	伊奈学園	浦和学院 所沢北							
平成16	浦和学院	伊奈学園	早稲田本庄 東農大三	秀明英光	浦和学院	伊奈学園 大宮							

学校総合体育大会歴代入賞校

	男子			女子				男子			女子		
	1位	2位	3位	1位	2位	3位		1位	2位	3位	1位	2位	3位
平成2	浦和学院	立教	伊奈学園 越谷北	浦和学院	細田学園	伊奈学園 西武台	平成17	浦和学院	栄東	秀明英光 春日部	浦和学院	秀明英光	伊奈学園 大宮
平成3	浦和学院	立教	伊奈学園 東農大三	浦和学院	西武台	細田学園 浦和東	平成18	浦和学院	早稲田本庄	川越東 立教新座	秀明英光	伊奈学園	浦和学院 山村女子
平成4	浦和学院	東農大三	伊奈学園 所沢北	浦和学院	成徳深谷	伊奈学園 西武台	平成19	浦和学院	秀明英光	早稲田本庄 春日部	秀明英光	浦和学院	東農大三 山村女子
平成5	立教	慶應志木	浦和学院 伊奈学園	西武台	浦和学院	成徳深谷 大宮	平成20	浦和学院	浦和学院	川越東 伊奈学園	秀明英光	浦和学院	伊奈学園 山村学園
平成6	浦和学院	東農大三	獨協埼玉 所沢北	西武台	浦和学院	成徳深谷 幸手商業	平成21	秀明英光	川越東	立教新座 浦和学院	浦和学院	秀明英光	伊奈学園 山村学園
平成7	浦和学院	東農大三	慶應志木 立教	浦和学院	西武台	幸手商業 東農大三	平成22	秀明英光	浦和学院	早稲田本庄 昌平	浦和学院	山村学園	伊奈学園 秀明英光
平成8	浦和学院	立教	慶應志木 東和大昌平	浦和学院	西武台	岩槻 久喜北陽	平成23	浦和学院	秀明英光	川越東 早稲田本庄	山村学園	浦和学院	秀明英光 伊奈学園
平成9	浦和学院	立教	東和大昌平 慶應志木	浦和学院	西武台	伊奈学園 久喜北陽	平成24	川越東	秀明英光	浦和学院 春日部	浦和学院	山村学園	秀明英光 早稲田本庄
平成10	立教	浦和学院	浦和 越谷南	浦和学院	伊奈学園	越谷総合技 久喜北陽	平成25	秀明英光	川越東	浦和学院 花咲徳栄	浦和学院	早稲田本庄	秀明英光 山村学園
平成11	獨協埼玉	浦和学院	浦和 慶應志木	浦和学院	伊奈学園	杉戸 越谷南	平成26	川越東	浦和学院	花咲徳栄 秀明英光	浦和学院	山村学園	早稲田本庄 秀明英光
平成12	浦和学院	浦和	慶應志木 秀明英光	浦和学院	伊奈学園	東農大三 杉戸	平成27	川越東	立教新座	浦和学院 秀明英光	山村学園	秀明英光	浦和学院 浦和東
平成13	伊奈学園	秀明英光	立教新座 浦和学院	浦和学院	伊奈学園	久喜北陽 東農大三	平成28	秀明英光	浦和学院	川越東 立教新座	浦和学院	山村学園	秀明英光 浦和麗明
平成14	浦和学院	秀明英光	立教新座 伊奈学園	浦和学院	伊奈学園	川越女子 秀明英光							
平成15	浦和学院	西武文理	伊奈学園 東農大三	浦和学院	秀明英光	東農大三 伊奈学園							
平成16	浦和学院	早稲田本庄	伊奈学園 栄東	秀明英光	浦和学院	西武台 伊奈学園							

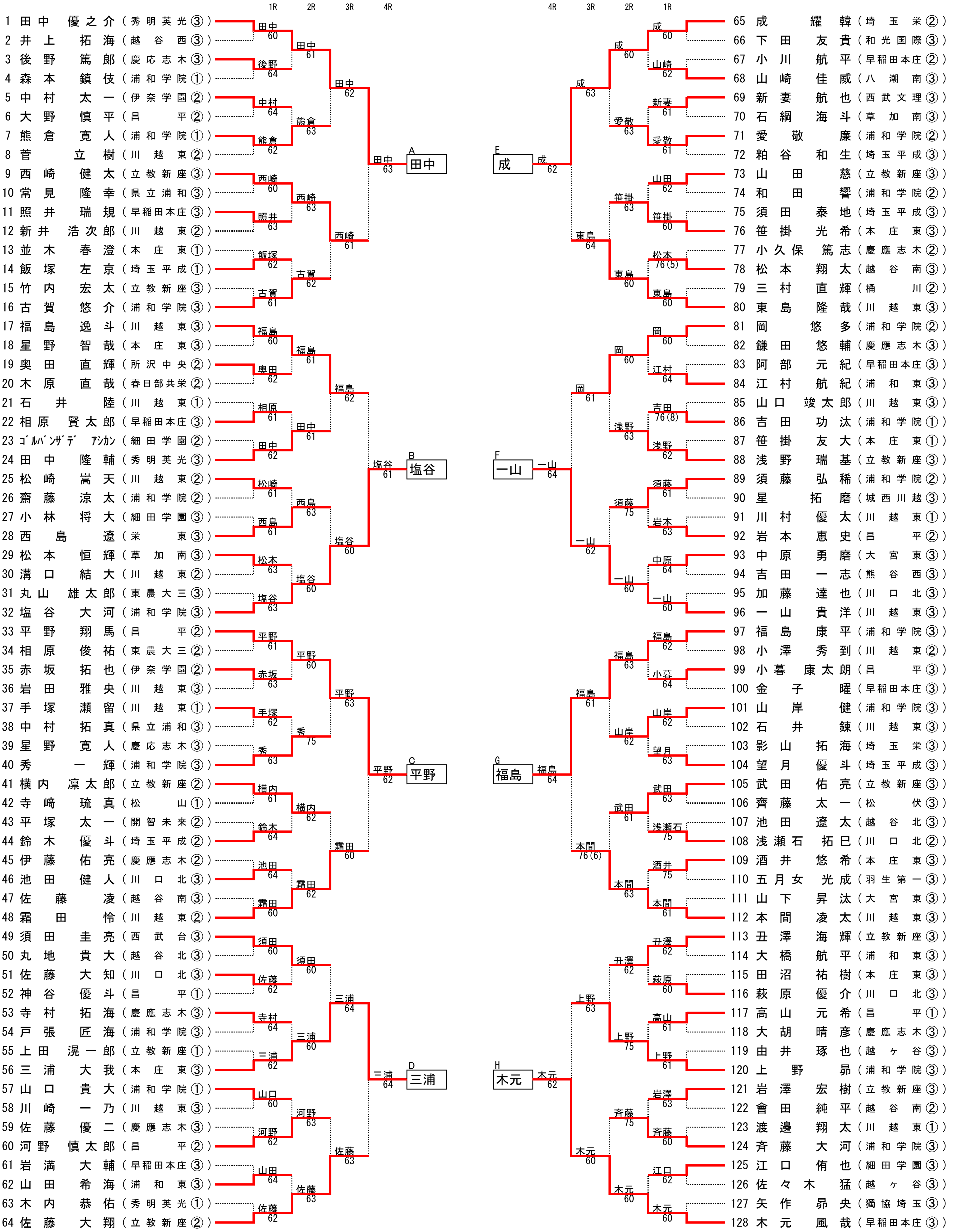
※・平成2年度より関東高校県予選会と学徒総合体育大会県予選会とを分けて実施。
 ・平成3年度より学徒総合体育大会の名称が学校総合体育大会と変更。

新 人 大 会 歴 代 入 賞 校

No. 1

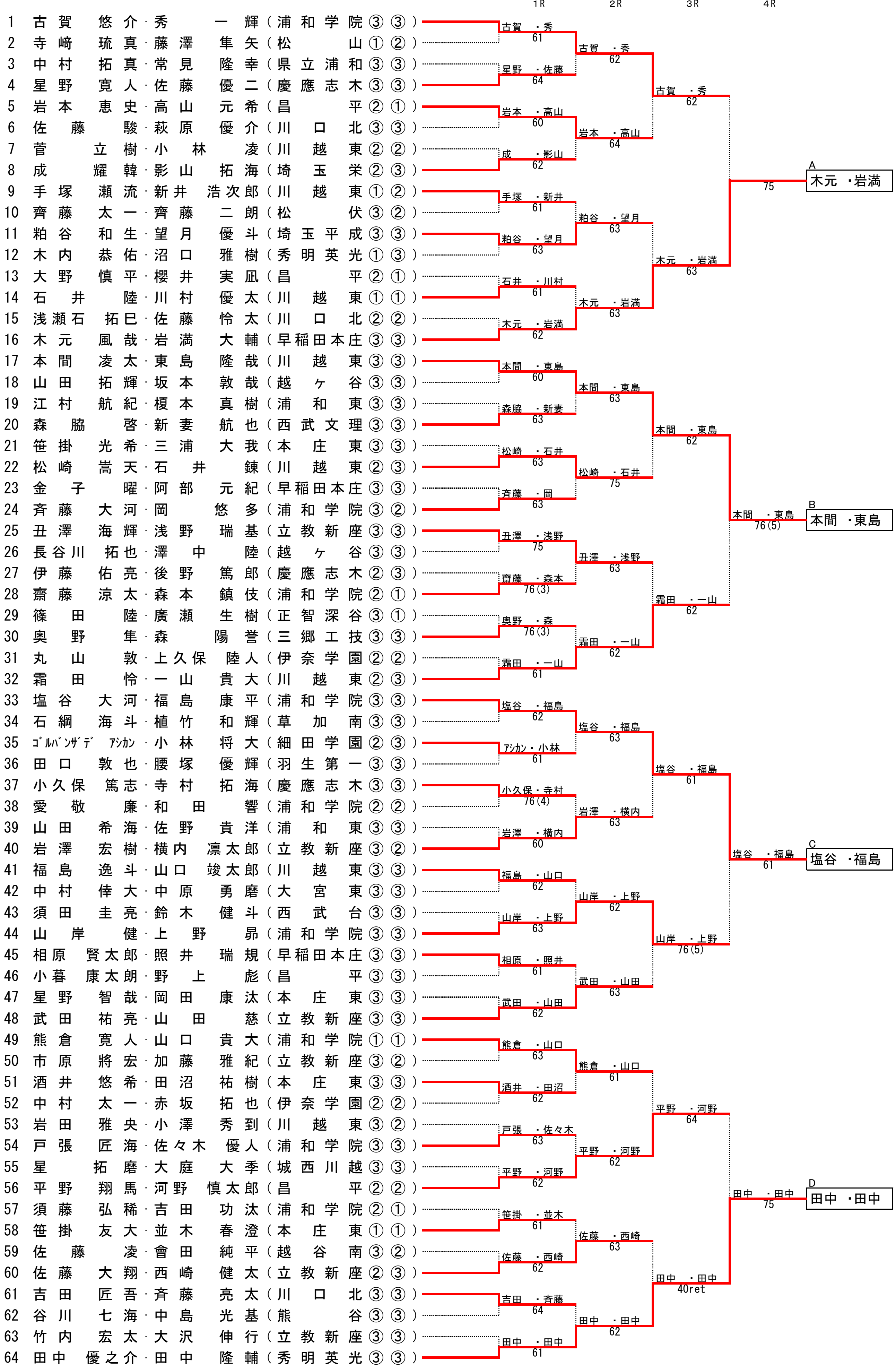
	男 子			女 子				男 子			女 子		
	1 位	2 位	3 位	1 位	2 位	3 位		1 位	2 位	3 位	1 位	2 位	3 位
昭和56	立教	所沢北	慶應志木 川本	戸田	所沢北	熊谷女子 大井	平成10	浦和	浦和学院	立教 東和大昌平	浦和学院	伊奈学園	越谷南 杉戸
昭和57	立教	慶應志木	獨協埼玉 秀明	戸田	所沢北	浦和北 細田学園	平成11	浦和学院	立教	東和大昌平 慶應志木	浦和学院	伊奈学園	杉戸 所沢北
昭和58	立教	獨協埼玉	浦和学院 西武台	浦和北	所沢北	戸田 越谷南	平成12	浦和学院	伊奈学園	立教新座 西武台	浦和学院	伊奈学園	東農大三 越谷南
昭和59	立教	浦和学院	慶應志木 西武台	浦和学院	浦和北	細田学園 鶴ヶ島	平成13	浦和学院	伊奈学園	秀明英光 立教新座	浦和学院	伊奈学園	川越女子 所沢北
昭和60	立教	浦和学院	慶應志木 越谷南	浦和学院	越谷南	細田学園 新座総合	平成14	浦和学院	伊奈学園	東農大三 川越東	浦和学院	伊奈学園	秀明英光 東農大三
昭和61	浦和学院	所沢北	川口北 栄東	越谷南	西武台	浦和学院 細田学園	平成15	浦和学院	伊奈学園	東和大昌平 東農大三	秀明英光	浦和学院	伊奈学園 所沢北
昭和62	浦和学院	立教	所沢北 西武台	浦和学院	細田学園	越谷南 成徳深谷	平成16	浦和学院	伊奈学園	東農大三 慶應志木	秀明英光	浦和学院	伊奈学園 大宮
昭和63	浦和学院	所沢北	立教 慶應志木	浦和学院	南陵	西武台 細田学園	平成17	浦和学院	早稲田本庄	伊奈学園 立教新座	秀明英光	伊奈学園	浦和学院 大宮
平成元	浦和学院	立教	慶應志木 伊奈学園	浦和学院	西武台	細田学園 伊奈学園	平成18	浦和学院	早稲田本庄	立教新座 川越東	秀明英光	浦和学院	伊奈学園 東農大三
平成2	浦和学院	浦和	立教 春日部	浦和学院	西武台	細田学園 南陵	平成19	浦和学院	秀明英光	川越東 伊奈学園	浦和学院	伊奈学園	秀明英光 東農大三
平成3	浦和学院	東農大三	立教 所沢北	浦和学院	西武台	細田学園 伊奈学園	平成20	秀明英光	川越東	浦和学院 昌平	浦和学院	山村学園	伊奈学園 秀明英光
平成4	慶應志木	立教	東農大三 浦和学院	成徳深谷	大宮	西武台 伊奈学園	平成21	秀明英光	立教新座	早稲田本庄 浦和学院	山村学園	秀明英光	浦和学院 伊奈学園
平成5	浦和学院	東農大三	獨協埼玉 所沢北	浦和学院	西武台	成徳深谷 幸手商業	平成22	浦和学院	早稲田本庄	秀明英光 川越東	山村学園	秀明英光	伊奈学園 獨協埼玉
平成6	浦和学院	東農大三	慶應志木 越谷南	浦和学院	西武台	幸手商業 東農大三	平成23	川越東	浦和学院	秀明英光 早稲田本庄	山村学園	浦和学院	浦和東 早稲田本庄
平成7	浦和学院	立教	伊奈学園 浦和	浦和学院	西武台	杉戸 伊奈学園	平成24	川越東	浦和学院	秀明英光 早稲田本庄	山村学園	浦和学院	浦和東 早稲田本庄
平成8	浦和学院	東農大三	立教 東和大昌平	浦和学院	西武台	伊奈学園 久喜北陽	平成25	川越東	浦和学院	秀明英光 花咲徳栄	浦和学院	早稲田本庄	秀明英光 浦和東
平成9	浦和学院	立教	東農大三 浦和	浦和学院	伊奈学園	久喜北陽 杉戸	平成26	浦和学院	川越東	立教新座 秀明英光	山村学園	浦和学院	浦和東 昌平

平成28年度 関東高校テニス選手権 埼玉県予選会 (男子シングルス)



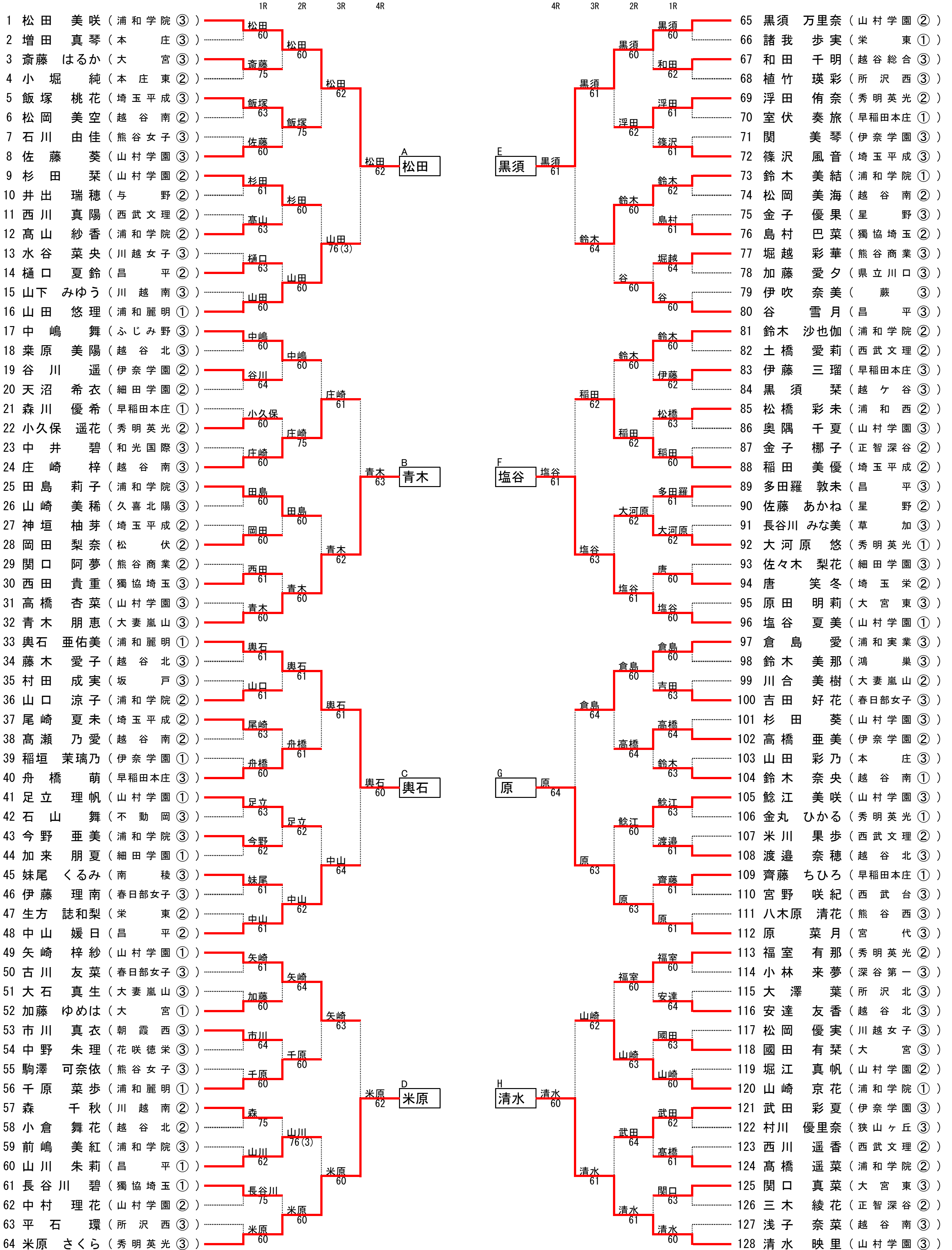
シード順位 1田中 (秀明英光) 2木元 (早稲田本庄) 3成 (埼玉栄) 4佐藤 (立教新座) 5平野 (昌平)
 6一山 (川越東) 7福島 (浦和学院) 8塩谷 (浦和学院)

平成28年度 関東高校テニス選手権 埼玉県予選会 (男子ダブルス)

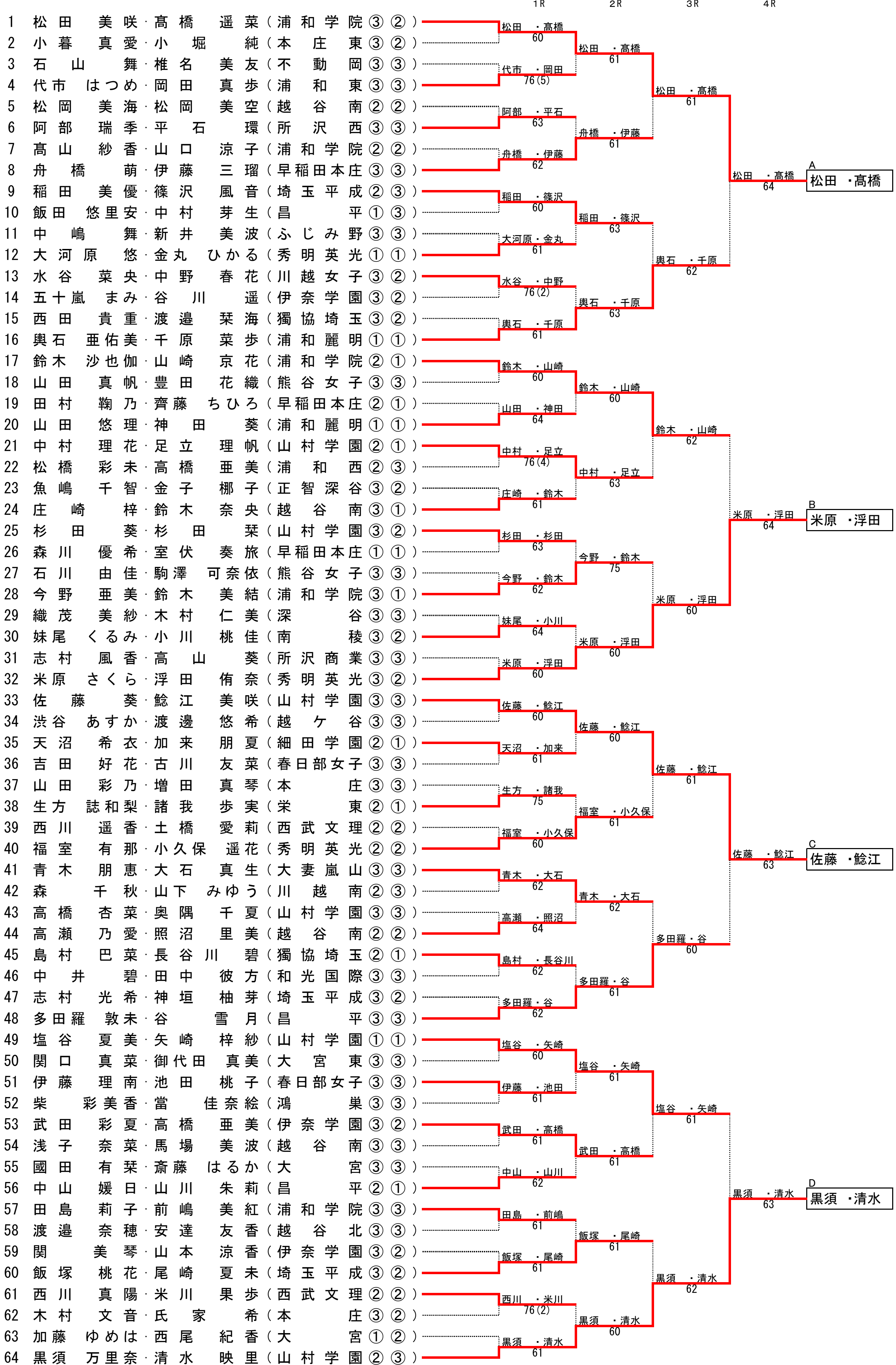


シード順位 1古賀・秀 (浦和学院) 2田中・田中 (秀明英光) 3塩谷・福島 (浦和学院)
4霜田・一山 (川越東)

平成28年度 関東高校テニス選手権 埼玉県予選会 (女子シングルス)



平成28年度 関東高校テニス選手権 埼玉県予選会 (女子ダブルス)



シード順位 1松田・高橋 (浦和学院) 2黒須・清水 (山村学園) 3佐藤・鯉江 (山村学園)
4米原・浮田 (秀明英光)

平成28年度 関東高等学校体育大会 テニス競技 埼玉県予選会

男子シングルス リーグ戦

第1リーグ

	田中 優之介	塩谷 大河	平野 翔馬	三浦 大我	勝敗	順位
A	田中 優之介 秀明英光	26	36	62	1勝2敗	3
B	塩谷 大河 浦和学院	62	06	62	2勝1敗	2
C	平野 翔馬 昌平	63	60	60	3勝0敗	1
D	三浦 大我 本庄東	26	26	06	0勝3敗	4

第2リーグ

	成 耀韓	一山 貴洋	福島 康平	木元 風哉	勝敗	順位
E	成 耀韓 埼玉栄	61	75	46	2勝1敗	2
F	一山 貴洋 川越東	16	36	16	0勝3敗	4
G	福島 康平 浦和学院	57	63	26	1勝2敗	3
H	木元 風哉 早稲田本庄	64	61	62	3勝0敗	1

女子シングルス リーグ戦

第1リーグ

	松田 美咲	青木 朋恵	輿石 亜佑美	米原 さくら	勝敗	順位
A	松田 美咲 浦和学院	62	61	57	2勝1敗	1
B	青木 朋恵 大妻嵐山	26	46	46	0勝3敗	4
C	輿石 亜佑美 浦和麗明	16	64	64	2勝1敗	3
D	米原 さくら 秀明英光	75	64	46	2勝1敗	2

第2リーグ

	黒須 万里奈	塩谷 夏美	原 菜月	清水 映里	勝敗	順位
E	黒須 万里奈 山村学園	61	60	36	2勝1敗	1
F	塩谷 夏美 山村学園	16	62	63	2勝1敗	3
G	原 菜月 宮代	06	26	06	0勝3敗	4
H	清水 映里 山村学園	63	36	60	2勝1敗	2

平成28年度 関東高等学校体育大会 テニス競技 埼玉県予選会

男子ダブルス リーグ戦

	木元 風哉 岩満 大輔	本間 凌太 東島 隆哉	塩谷 大河 福島 康平	田中 優之介 田中 隆輔	勝敗	順位
A 木元 風哉 岩満 大輔 早稲田本庄		64	63	46	2勝1敗	2
B 本間 凌太 東島 隆哉 川越東	46		46	46	0勝3敗	4
C 塩谷 大河 福島 康平 浦和学院	36	64		26	1勝2敗	3
D 田中 優之介 田中 隆輔 秀明英光	64	64	62		3勝0敗	1

女子ダブルス リーグ戦

	松田 美咲 高橋 遥菜	米原 さくら 浮田 侑奈	佐藤 葵 鯉江 美咲	黒須 万里奈 清水 映里	勝敗	順位
A 松田 美咲 高橋 遥菜 浦和学院		46	16	16	0勝3敗	4
B 米原 さくら 浮田 侑奈 秀明英光	64		26	64	2勝1敗	3
C 佐藤 葵 鯉江 美咲 山村学園	61	62		06	2勝1敗	2
D 黒須 万里奈 清水 映里 山村学園	61	46	60		2勝1敗	1

男子シングルス順位決定戦

1位決定戦 木元 風哉 ③ (早稲田本庄) 6 - 2 平野 翔馬 ② (昌平)

3位決定戦 塩谷 大河 ③ (浦和学院) 6 - 2 成 耀韓 ② (埼玉栄)

5位決定戦 田中 優之介 ③ (秀明英光) 6 - 1 福島 康平 ③ (浦和学院)

7位決定戦 一山 貴洋 ③ (川越東) 7 - 5 三浦 大我 ③ (本庄東)

4位決定戦 田中 優之介 ③ (秀明英光) w.o 成 耀韓 ② (埼玉栄)

女子シングルス順位決定戦

1位決定戦 松田 美咲 ③ (浦和学院) 6 - 2 黒須 万里奈 ② (山村学園)

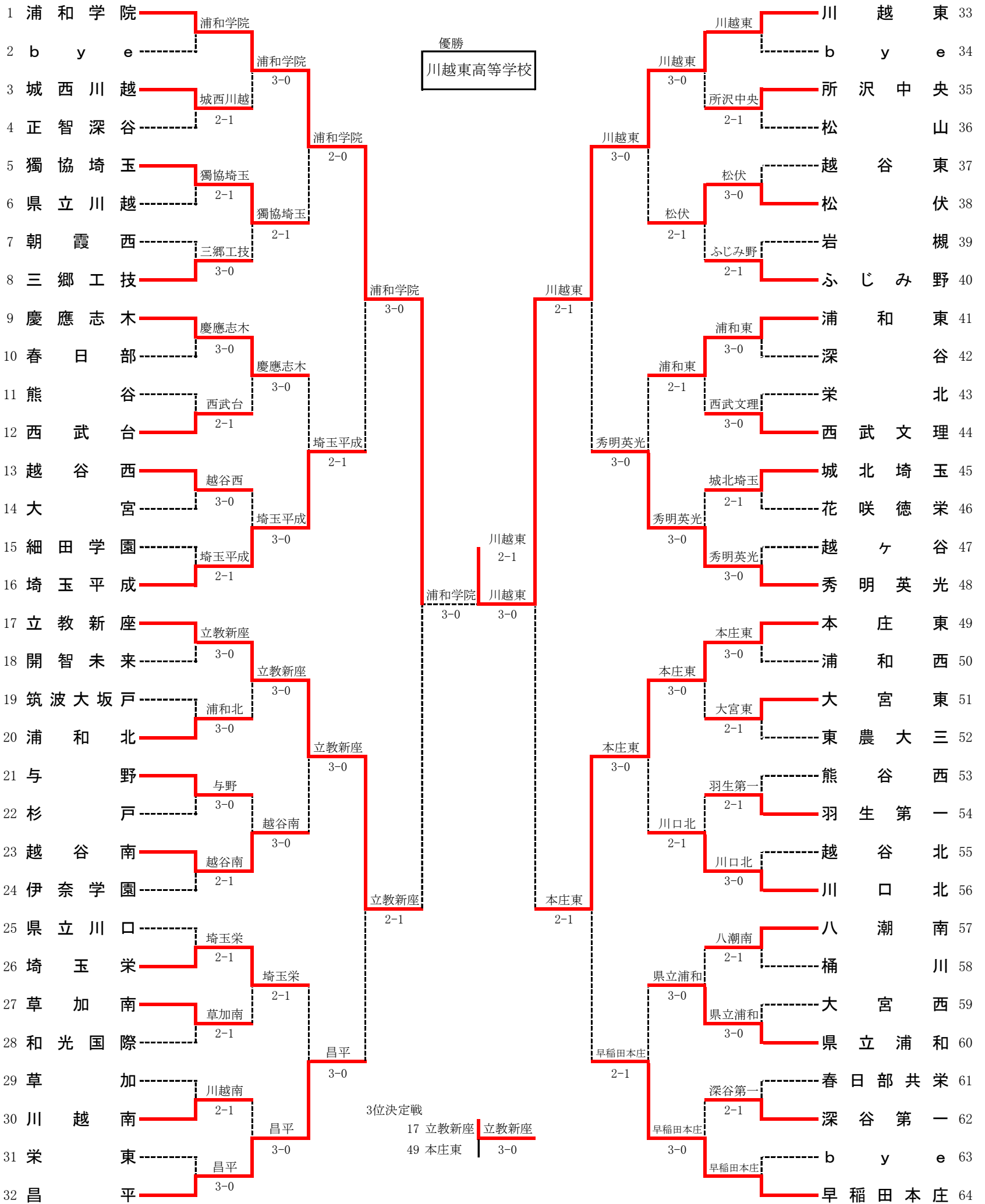
3位決定戦 清水 映里 ③ (山村学園) 6 - 0 米原 さくら ③ (秀明英光)

5位決定戦 塩谷 夏美 ① (山村学園) 6 - 4 輿石 亜佑美 ① (浦和麗明)

7位決定戦 青木 朋恵 ③ (大妻嵐山) 6 - 2 原 菜月 ③ (宮代)

4位決定戦 米原 さくら ③ (秀明英光) 6 - 3 塩谷 夏美 ① (山村学園)

平成28年度 関東高校テニス選手権 埼玉県予選会 男子団体



シード順位

- 1 浦和学院 2 早稲田本庄 3 川越東 4 昌平 5 立教新座 6 秀明英光
- 7 本庄東 8 埼玉平成 9 慶應志木 10 川口北 11 浦和東 12 伊奈学園

詳細記録

男子準々決勝

種目	浦和学院	3 - 0	埼玉平成
D	古賀 悠介 ③ 秀 一 輝 ③	○ 6 - 1	須田 泰地 ③ 高井 優磨 ①
S1	塩谷 大河 ③	○ 6 - 1	望月 優斗 ③
S2	福島 康平 ③	○ 6 - 2	粕谷 和生 ③

種目	川越東	2 - 1	秀明英光
D	福島 逸斗 ③ 東島 隆哉 ③	○ 6 - 2	田中 隆輔 ③ 沼口 雅樹 ③
S1	一山 貴洋 ③	2 - 6 ○	田中 優之介 ③
S2	霜田 怜 ②	○ 6 - 1	木内 恭佑 ①

種目	立教新座	2 - 1	昌平
D	武田 佑亮 ③ 山田 滋 ③	○ 6 - 2	河野 慎太郎 ② 高山 元希 ①
S1	西崎 健太 ③	4 - 6 ○	平野 翔馬 ②
S2	佐藤 大翔 ②	○ 6 - 2	岩本 恵史 ②

種目	本庄東	2 - 1	早稲田本庄
D	笹掛 友大 ① 並木 春澄 ①	○ 6 - 1	照井 瑞規 ③ 岩満 大輔 ③
S1	三浦 大我 ③	1 - 6 ○	木本 風哉 ③
S2	笹掛 光希 ③	○ 7 - 6 (3)	相原 賢太郎 ③

男子準決勝

種目	浦和学院	3 - 0	立教新座
D	秀 一 輝 ③ 古賀 悠介 ③	○ 6 - 3	佐藤 大翔 ② 山田 滋 ③
S1	塩谷 大河 ③	○ 6 - 3	武田 佑亮 ③
S2	福島 康平 ③	○ 6 - 4	丑沢 海輝 ③

種目	川越東	3 - 0	本庄東
D	本間 凌太 ③ 東島 隆哉 ③	○ 6 - 3	並木 春澄 ① 酒井 悠希 ③
S1	一山 貴洋 ③	○ 6 - 3	三浦 大我 ③
S2	霜田 怜 ②	○ 6 - 0	笹掛 友大 ①

男子決勝

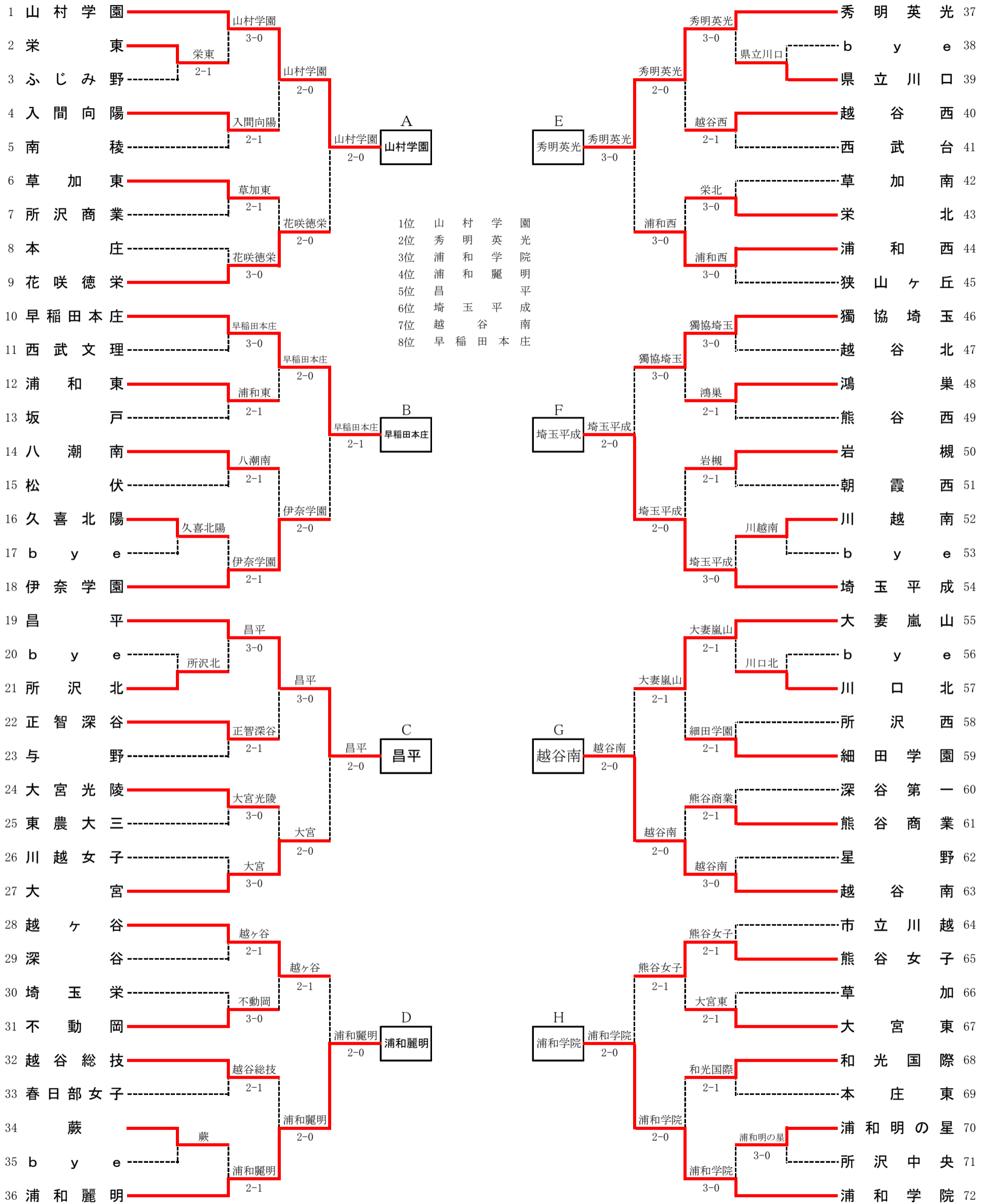
種目	川越東	2 - 1	浦和学院
D	本間 凌太 ③ 東島 隆哉 ③	○ 6 - 3	古賀 悠介 ③ 秀 一 輝 ③
S1	一山 貴洋 ③	6 - 7 (1) ○	塩谷 大河 ③
S2	霜田 怜 ②	○ 6 - 3	福島 康平 ③

男子3位決定戦

種目	立教新座	3 - 0	本庄東
D	武田 佑亮 ③ 山田 滋 ③	○ 7 - 5	笹掛 光希 ③ 並木 春澄 ①
S1	西崎 健太 ③	○ 7 - 5	三浦 大我 ③
S2	佐藤 大翔 ②	○ 6 - 3	笹掛 友大 ①

各試合とも1ゲームマッチ

平成28年度 関東高校テニス選手権 埼玉県予選会 女子団体



- 1位 山村学園
 2位 秀明英光
 3位 浦和学院
 4位 浦和麗明
 5位 昌平
 6位 埼玉平成
 7位 越谷南
 8位 早稲田本庄

シード順位

- 1 山村学園 2 浦和学院 3 秀明英光 4 浦和麗明 5 昌平 6 埼玉平成
 7 大妻嵐山 8 伊奈学園 9 早稲田本庄 10 越谷南 11 獨協埼玉 12 大宮

詳細記録

▽女子リーグ戦

		山村学園	早稲田本庄	昌平	浦和麗明	勝敗	順位
A	山村学園		3-0	3-0	3-0	3勝0敗	1位
B	早稲田本庄	0-3		0-3	1-2	0勝3敗	4位
C	昌平	0-3	3-0		1-2	1勝2敗	3位
D	浦和麗明	0-3	2-1	2-1		2勝1敗	2位
		秀明英光	埼玉平成	越谷南	浦和学院	勝敗	順位
E	秀明英光		3-0	2-1	2-1	3勝0敗	1位
F	埼玉平成	0-3		2-1	1-2	1勝2敗	3位
G	越谷南	1-2	1-2		0-3	0勝3敗	4位
H	浦和学院	1-2	2-1	3-0		2勝1敗	2位

種目	山村学園	3 - 0	早稲田本庄
D	塩谷 夏美 ① 矢崎 梓紗 ①	○ 6 - 3	室伏 奏旅 ① 齋藤 ちひろ ①
S1	黒須 万里奈 ②	○ 6 - 1	舟橋 萌 ③
S2	杉田 菜 ②	○ 6 - 4	伊藤 三瑠 ③

種目	秀明英光	3 - 0	埼玉平成
D	浮田 侑奈 ② 福室 有那 ②	○ 6 - 4	飯塚 桃花 ③ 篠沢 風音 ③
S1	米原 さくら ③	○ 6 - 0	稲田 美優 ②
S2	大河原 悠 ①	○ 7 - 5	尾崎 夏未 ②

種目	浦和麗明	2 - 1	昌平
D	山田 悠理 ① 神田 葵 ①	2 - 6 ○	谷 雪月 ③ 多田羅 敦未 ③
S1	輿石 亜佑美 ①	○ 6 - 2	中山 媛日 ②
S2	千原 菜歩 ①	○ 6 - 2	山川 朱莉 ①

種目	浦和学院	3 - 0	越谷南
D	鈴木 沙也伽 ② 山崎 京花 ①	○ 6 - 1	松岡 美空 ② 松岡 美海 ②
S1	松田 美咲 ③	○ 6 - 0	庄崎 梓 ③
S2	高橋 遥菜 ②	○ 6 - 3	鈴木 奈央 ①

種目	山村学園	3 - 0	昌平
D	塩谷 夏美 ① 矢崎 梓紗 ①	○ 6 - 2	多田羅 敦未 ③ 山川 朱莉 ①
S1	清水 映里 ③	○ 6 - 3	中山 媛日 ②
S2	黒須 万里奈 ②	○ 6 - 1	谷 雪月 ③

種目	秀明英光	2 - 1	越谷南
D	浮田 侑奈 ② 小久保 遥花 ②	○ 6 - 1	高瀬 乃愛 ② 松岡 美空 ②
S1	米原 さくら ③	6 - 7 ○ (4)	庄崎 梓 ③
S2	福室 有那 ②	○ 6 - 2	鈴木 奈央 ①

種目	浦和麗明	2 - 1	早稲田本庄
D	山田 悠理 ① 神田 葵 ①	1 - 6 ○	森川 優希 ① 室伏 奏旅 ①
S1	輿石 亜佑美 ①	○ 6 - 1	舟橋 萌 ③
S2	千原 菜歩 ①	○ 6 - 4	伊藤 三瑠 ③

種目	浦和学院	2 - 1	埼玉平成
D	鈴木 沙也伽 ② 山崎 京花 ①	○ 6 - 3	飯塚 桃花 ③ 篠沢 風音 ③
S1	松田 美咲 ③	○ 6 - 1	稲田 美優 ②
S2	高橋 遥菜 ②	4 - 6 ○	尾崎 夏未 ②

種目	山村学園	3 - 0	浦和麗明
D	塩谷 夏美 ① 矢崎 梓紗 ①	○ 6 - 0	千原 菜歩 ① 神田 葵 ①
S1	清水 映里 ③	○ 6 - 1	輿石 亜佑美 ①
S2	黒須 万里奈 ②	○ 6 - 3	山田 悠理 ①

種目	秀明英光	2 - 1	浦和学院
D	米原 さくら ③ 浮田 侑奈 ②	○ 6 - 2	鈴木 沙也伽 ② 山崎 京花 ①
S1	福室 有那 ②	1 - 6 ○	松田 美咲 ③
S2	大河原 悠 ①	○ 7 - 5	鈴木 美結 ①

種目	昌平	3 - 0	早稲田本庄
D	多田羅 敦未 ③ 山川 朱莉 ①	○ 6 - 2	齋藤 ちひろ ① 室伏 奏旅 ①
S1	中山 媛日 ②	○ 6 - 3	舟橋 萌 ③
S2	谷 雪月 ③	○ 6 - 1	伊藤 三瑠 ③

種目	埼玉平成	2 - 1	越谷南
D	飯塚 桃花 ③ 篠沢 風音 ③	○ 6 - 3	高瀬 乃愛 ② 松岡 美海 ②
S1	稲田 美優 ②	○ 6 - 2	庄崎 梓 ③
S2	尾崎 夏未 ②	2 - 6 ○	鈴木 奈央 ①

詳細記録

▽女子順位決定戦

1位決定戦

種目	山村学園		3 - 0	秀明英光	
D	塩谷 夏美 ①	○	6 - 2	浮田 侑奈 ②	
	矢崎 梓紗 ①			小久保 遥花 ②	
S1	清水 映里 ③	○	6 - 4	米原 さくら ③	
S2	黒須 万里奈 ②	○	6 - 2	福室 有那 ②	

3位決定戦

種目	浦和学院		2 - 1	浦和麗明	
D	高橋 遥菜 ②	○	6 - 1	千原 菜歩 ①	
	鈴木 沙也伽 ②			神田 葵 ①	
S1	松田 美咲 ③		0 - 6	○	輿石 亜佑美 ①
S2	山崎 京花 ①	○	6 - 3		山田 悠理 ①

5位決定戦

種目	昌平		3 - 0	埼玉平成	
D	多田羅 敦未 ③	○	6 - 3	飯塚 桃花 ③	
	山川 朱莉 ①			尾崎 夏未 ②	
S1	中山 媛日 ②	○	6 - 4	稲田 美優 ②	
S2	谷 雪月 ③	○	6 - 2	篠沢 風音 ③	

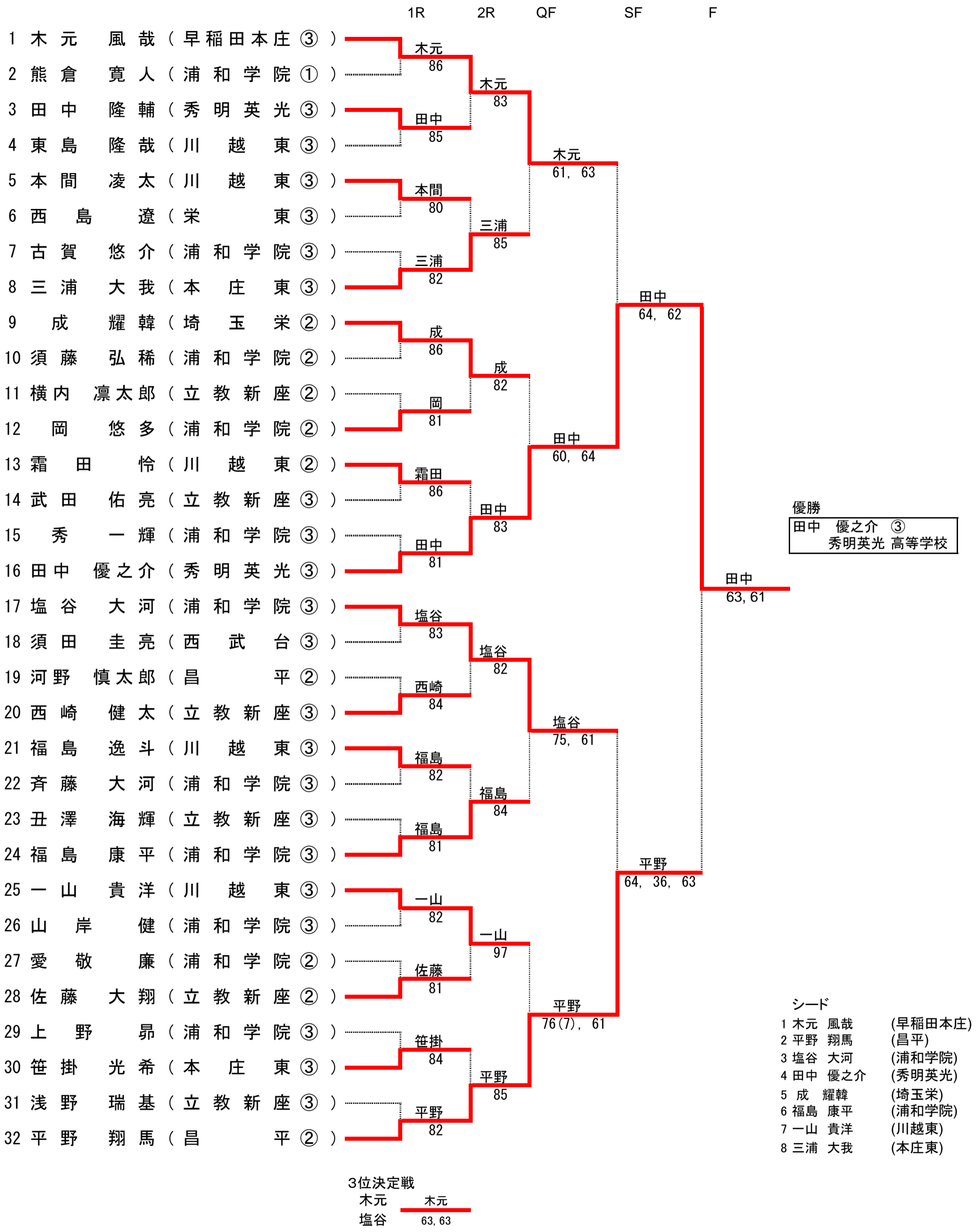
7位決定戦

種目	越谷南		2 - 0	早稲田本庄	
D	高瀬 乃愛 ②	○	6 - 3	森川 優希 ①	
	松岡 美空 ②			齋藤 ちひろ ①	
S1	庄崎 梓 ③	○	7 - 6 (3)		舟橋 萌 ③
S2	鈴木 奈央 ①		2 - 3 打ち切り		伊藤 三瑠 ③

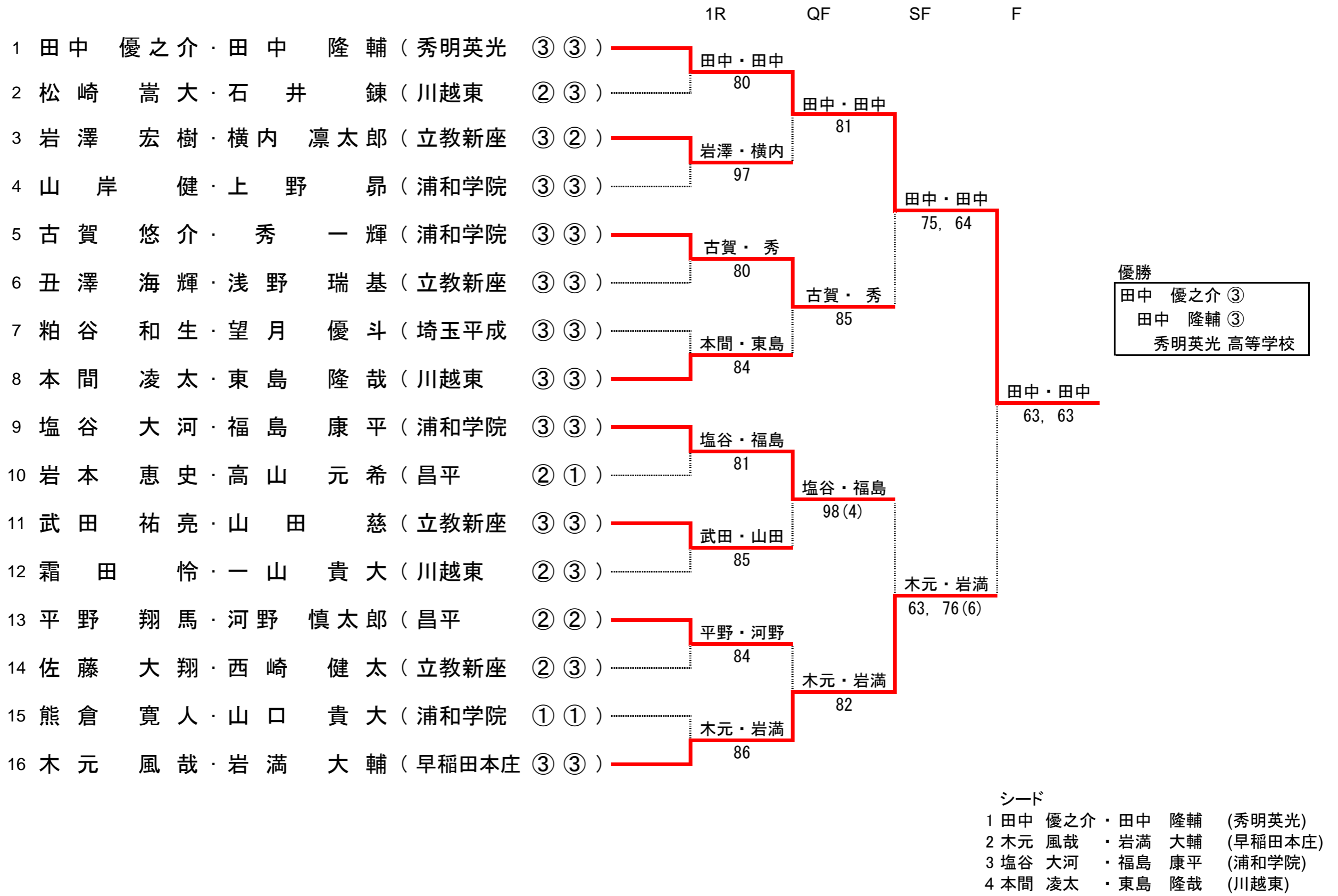
4位決定戦(実施せず)

種目	-				
D			-		
S1			-		
S2			-		

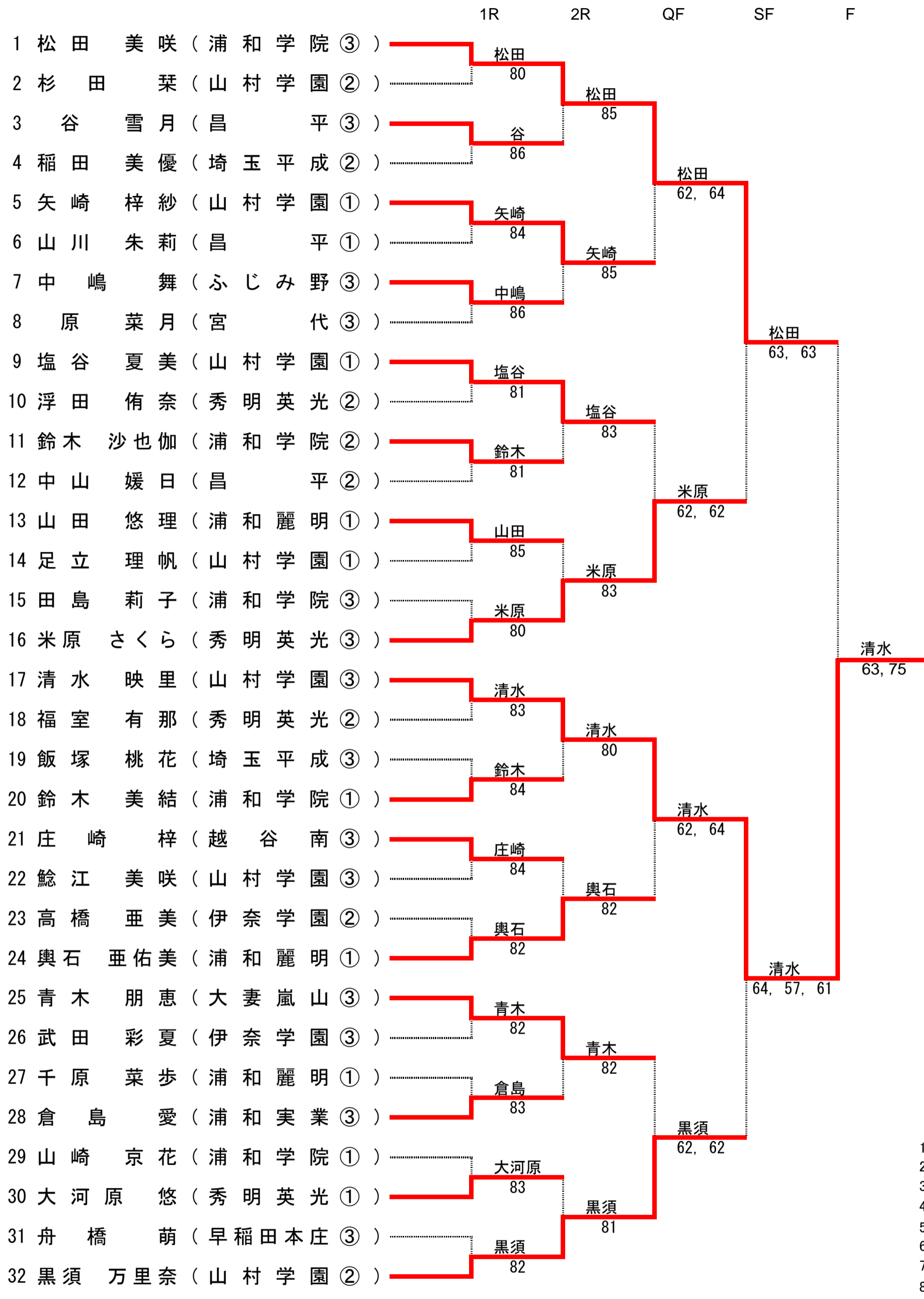
平成28年度 学校総合体育大会兼全国高校総合体育大会 テニス競技 埼玉県予選会 男子シングルス



平成28年度 学校総合体育大会兼全国高校総合体育大会 テニス競技 埼玉県予選会 男子ダブルス



平成28年度 学校総合体育大会兼全国高校総合体育大会 テニス競技 埼玉県予選会 女子シングルス



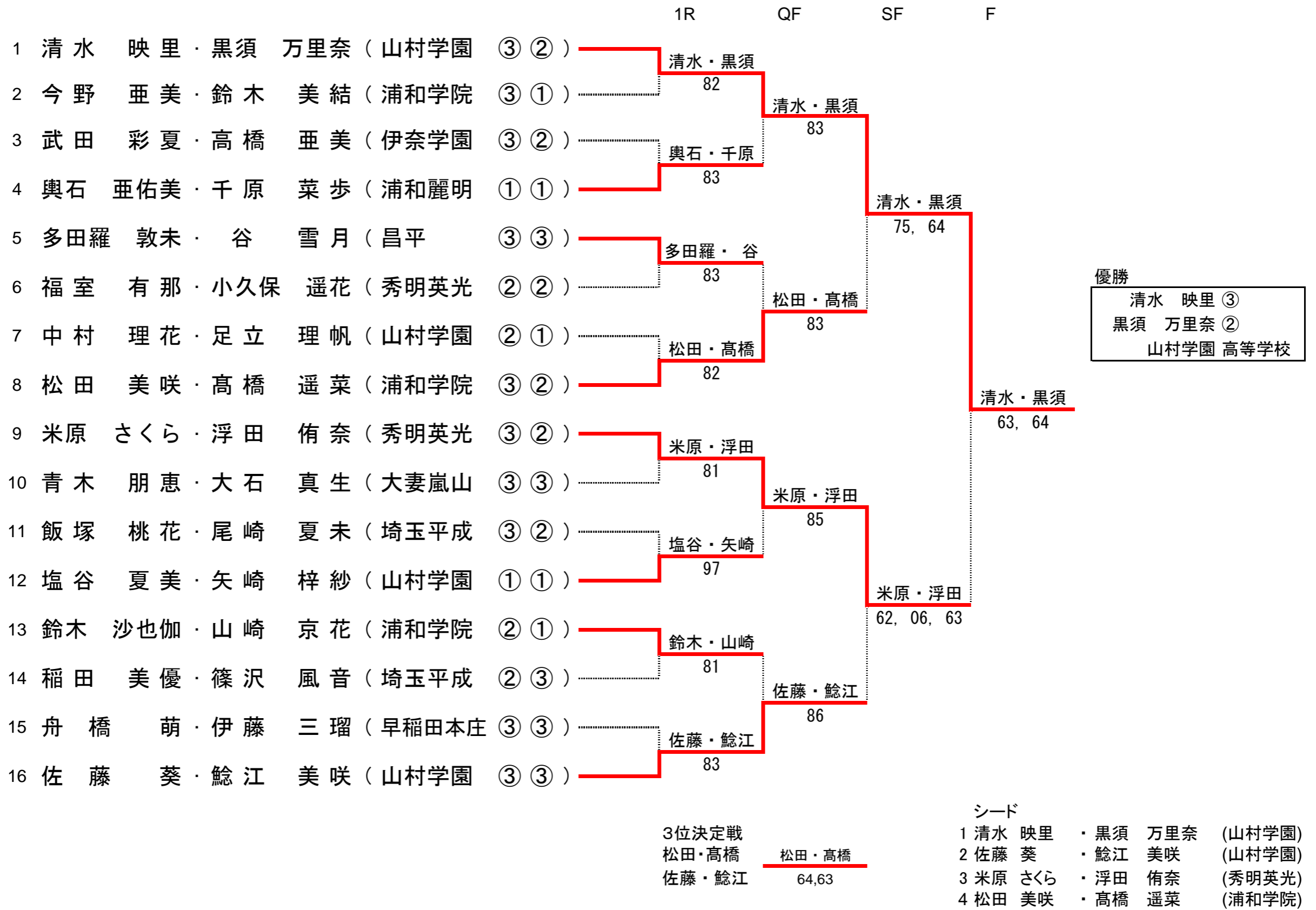
優勝
清水 映里 ③
山村学園 高等学校

- シード
- 1 松田 美咲 (浦和学院)
 - 2 黒須 万里奈 (山村学園)
 - 3 清水 映里 (山村学園)
 - 4 米原 さくら (秀明英光)
 - 5 塩谷 夏美 (山村学園)
 - 6 奥石 亜佑美 (浦和麗明)
 - 7 青木 朋恵 (大妻嵐山)
 - 8 原 菜月 (宮代)

3位決定戦
米原 米原 62, 62
黒須

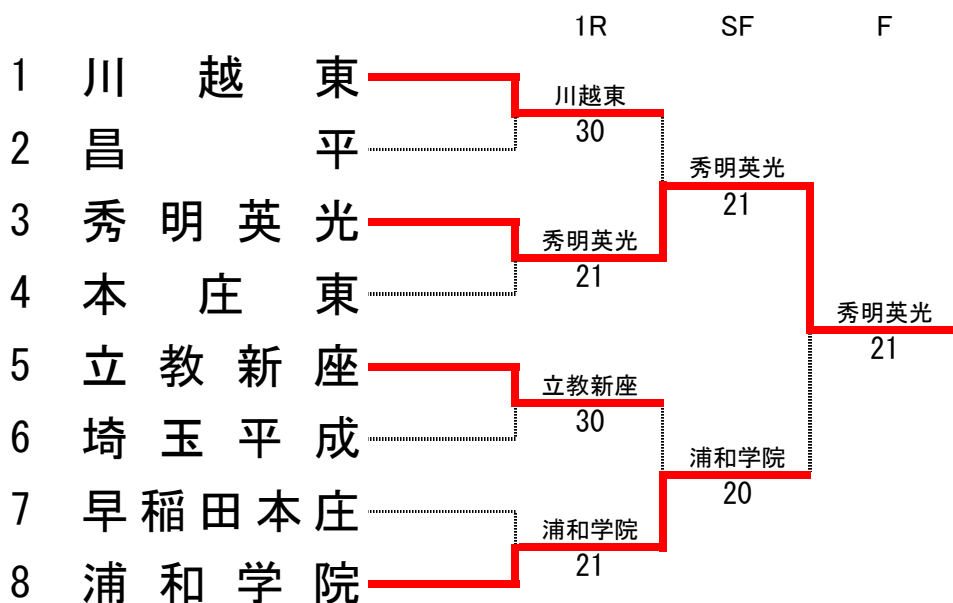
5位決定戦
矢崎 塩谷 62, 61
塩谷 奥石 61, 76(5)
奥石 青木 57, 61, 63

平成28年度 学校総合体育大会兼全国高校総合体育大会 テニス競技 埼玉県予選会 女子ダブルス

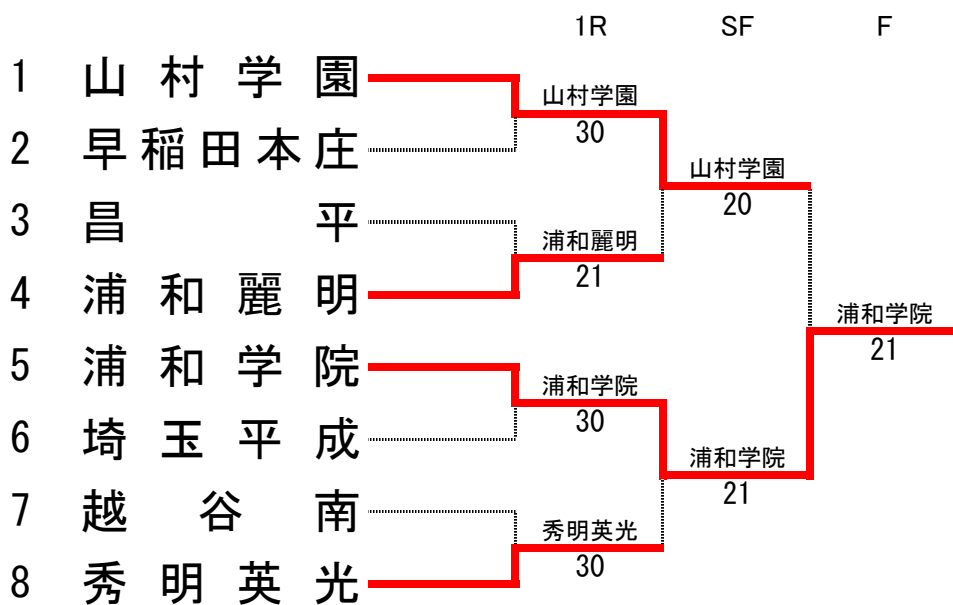


平成28年度 学校総合体育大会兼全国高校総合体育大会テニス競技 埼玉県予選会

男子団体



女子団体



平成28年度 全国高校総合体育大会 テニス競技 埼玉県予選会 男子団体
男子 1 回戦 (8ゲームプロセットマッチ)

種目	川越東	3 - 0	昌平
D	本間 凌太 ③	○	9 - 8
	東島 隆哉 ③		(4)
S1	一山 貴洋 ③	○	8 - 5
S2	霜田 怜 ②	○	8 - 3

種目	秀明英光	2 - 1	本庄東
D	田中 隆輔 ③	○	8 - 6
	木内 恭佑 ①		
S1	田中 優之介 ③	○	8 - 1
S2	沼口 雅樹 ③		6 - 8 ○

種目	立教新座	3 - 0	埼玉平成
D	武田 佑亮 ③	○	8 - 0
	山田 滋 ③		
S1	佐藤 大翔 ②	○	8 - 4
S2	丑沢 海輝 ③	○	8 - 5

種目	浦和学院	2 - 1	早稲田本庄
D	古賀 悠介 ③	○	8 - 4
	秀一 輝 ③		
S1	塩谷 大河 ③		5 - 8 ○
S2	福島 康平 ③	○	8 - 4

男子準決勝 (3セットマッチ)

種目	秀明英光	2 - 1	川越東
D	木内 恭佑 ①	○	0 - 2
	沼口 雅樹 ③		2-6, 1-6
S1	田中 優之介 ③	○	2 - 0 6-4, 6-1
S2	田中 隆輔 ③	○	2 - 1 6-1, 5-7, 6-4

種目	浦和学院	2 - 0	立教新座
D	古賀 悠介 ③	○	2 - 0
	秀一 輝 ③		6-4, 7-5
S1	塩谷 大河 ③		- 打ち切り
S2	福島 康平 ③	○	2 - 0 6-1, 6-3

男子決勝 (3セットマッチ)

種目	秀明英光	2 - 1	浦和学院
D	木内 恭佑 ①	○	0 - 2
	沼口 雅樹 ③		0-6, 3-6
S1	田中 優之介 ③	○	2 - 0 6-2, 6-0
S2	田中 隆輔 ③	○	2 - 0 6-3, 6-3

平成28年度 全国高校総合体育大会 テニス競技 埼玉県予選会 女子団体
女子 1 回戦 (8ゲームプロセットマッチ)

種目	山村学園	3 - 0	早稲田本庄
D	黒須 万里奈 ②	○	室伏 奏旅 ①
	塩谷 夏美 ①		齋藤 ちひろ ①
S1	清水 映里 ③	○	舟橋 萌 ③
S2	矢崎 梓紗 ①	○	伊藤 三瑠 ③

種目	浦和麗明	2 - 1	昌平
D	山田 悠理 ①	○	山川 朱莉 ①
	千原 菜歩 ①		多田 羅 敦未 ③
S1	輿石 亜佑美 ①	○	谷 雪月 ③
S2	神田 葵 ①	○	中山 媛日 ②

種目	浦和学院	3 - 0	埼玉平成
D	鈴木 沙也伽 ②	○	飯塚 桃花 ③
	高橋 遥菜 ②		尾崎 夏未 ②
S1	松田 美咲 ③	○	稲田 美優 ②
S2	山崎 京花 ①	○	篠沢 風音 ③

種目	秀明英光	3 - 0	越谷南
D	浮田 侑奈 ②	○	高瀬 乃愛 ②
	小久保 遥花 ②		松岡 美空 ②
S1	米原 さくら ③	○	庄崎 梓 ③
S2	福室 有那 ②	○	鈴木 奈央 ①

女子準決勝 (3セットマッチ)

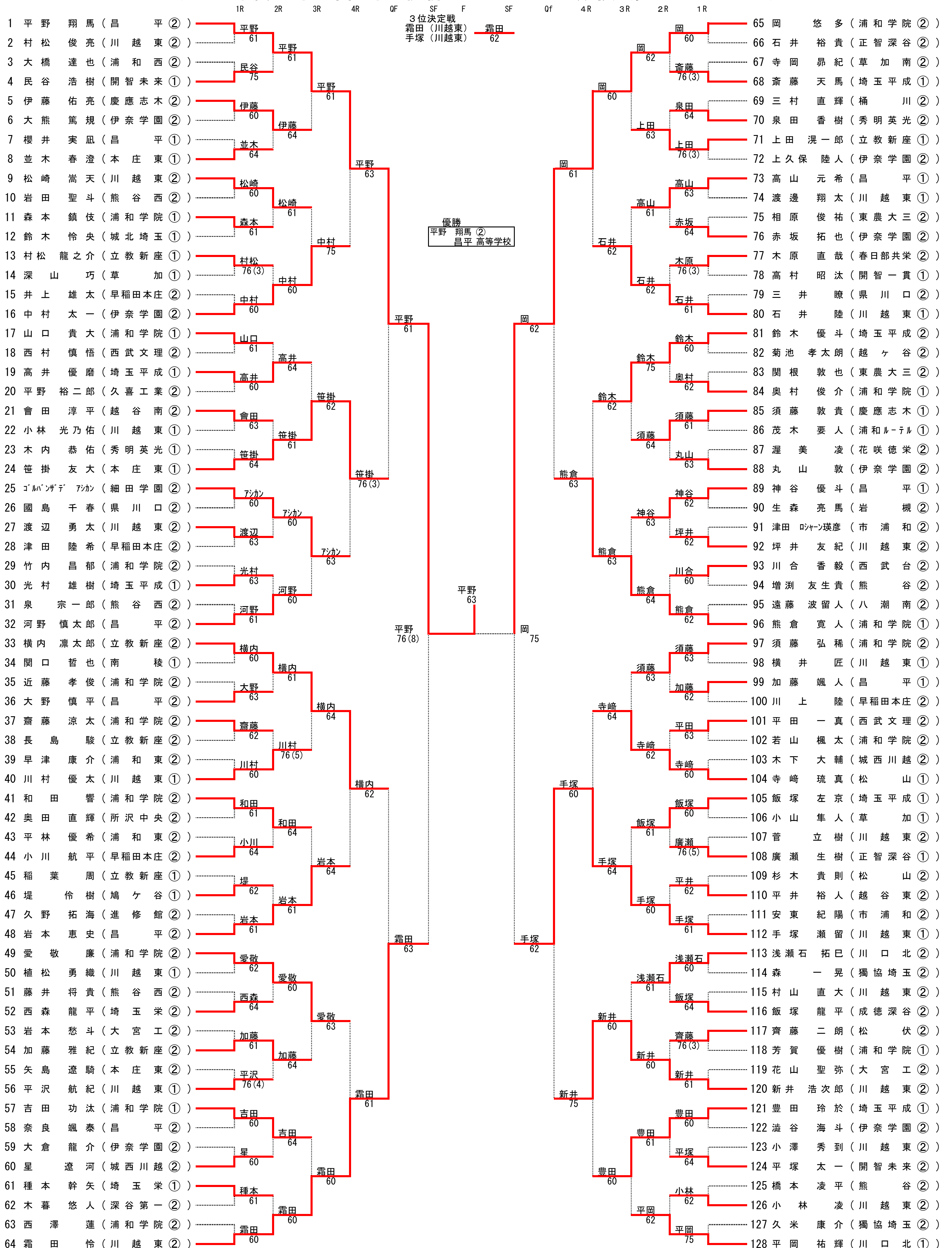
種目	山村学園	2 - 0	浦和麗明
D	黒須 万里奈 ②	○	山田 悠理 ①
	塩谷 夏美 ①		千原 菜歩 ①
S1	清水 映里 ③	7-6(3), 打ち切り	輿石 亜佑美 ①
S2	矢崎 梓紗 ①	○	神田 葵 ①

種目	浦和学院	2 - 0	秀明英光
D	山崎 京花 ①	○	米原 さくら ③
	鈴木 沙也伽 ②		浮田 侑奈 ②
S1	松田 美咲 ③	○	大河原 悠 ①
S2	高橋 遥菜 ②	○	福室 有那 ②

女子決勝 (3セットマッチ)

種目	浦和学院	2 - 1	山村学園
D	鈴木 沙也伽 ②	○	黒須 万里奈 ②
	高橋 遥菜 ②		塩谷 夏美 ①
S1	松田 美咲 ③	○	清水 映里 ③
S2	山崎 京花 ①	○	矢崎 梓紗 ①

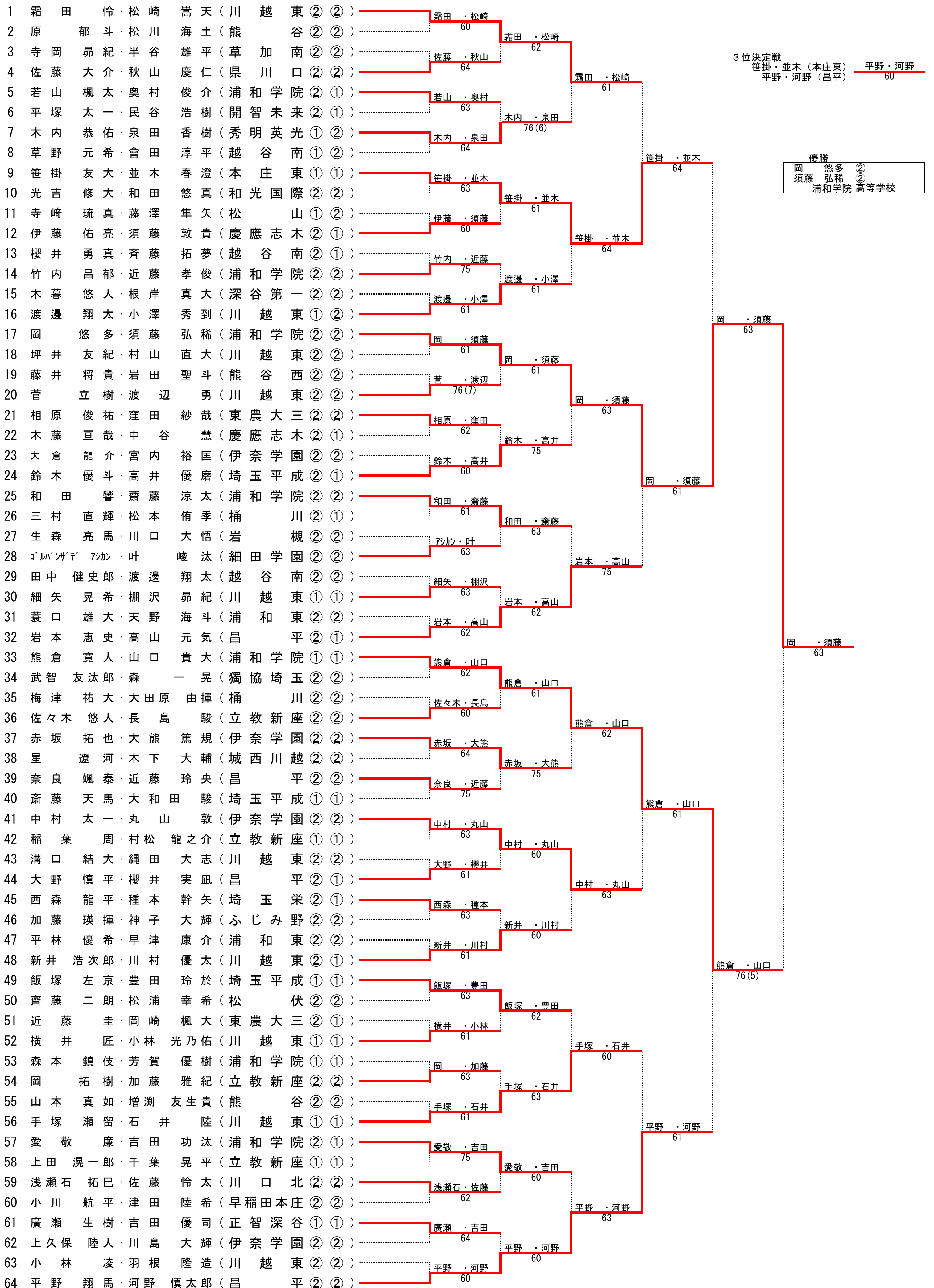
平成28年度 埼玉県高等学校新人大会 テニス競技 (男子シングルス)



シード順位 1平野 (昌平) 2成 (埼玉栄) 3岡 (浦和学院) 4霜田 (川越東) 5横内 (立教新座) 6熊倉 (浦和学院) 7須藤 (浦和学院) 8河野 (昌平)

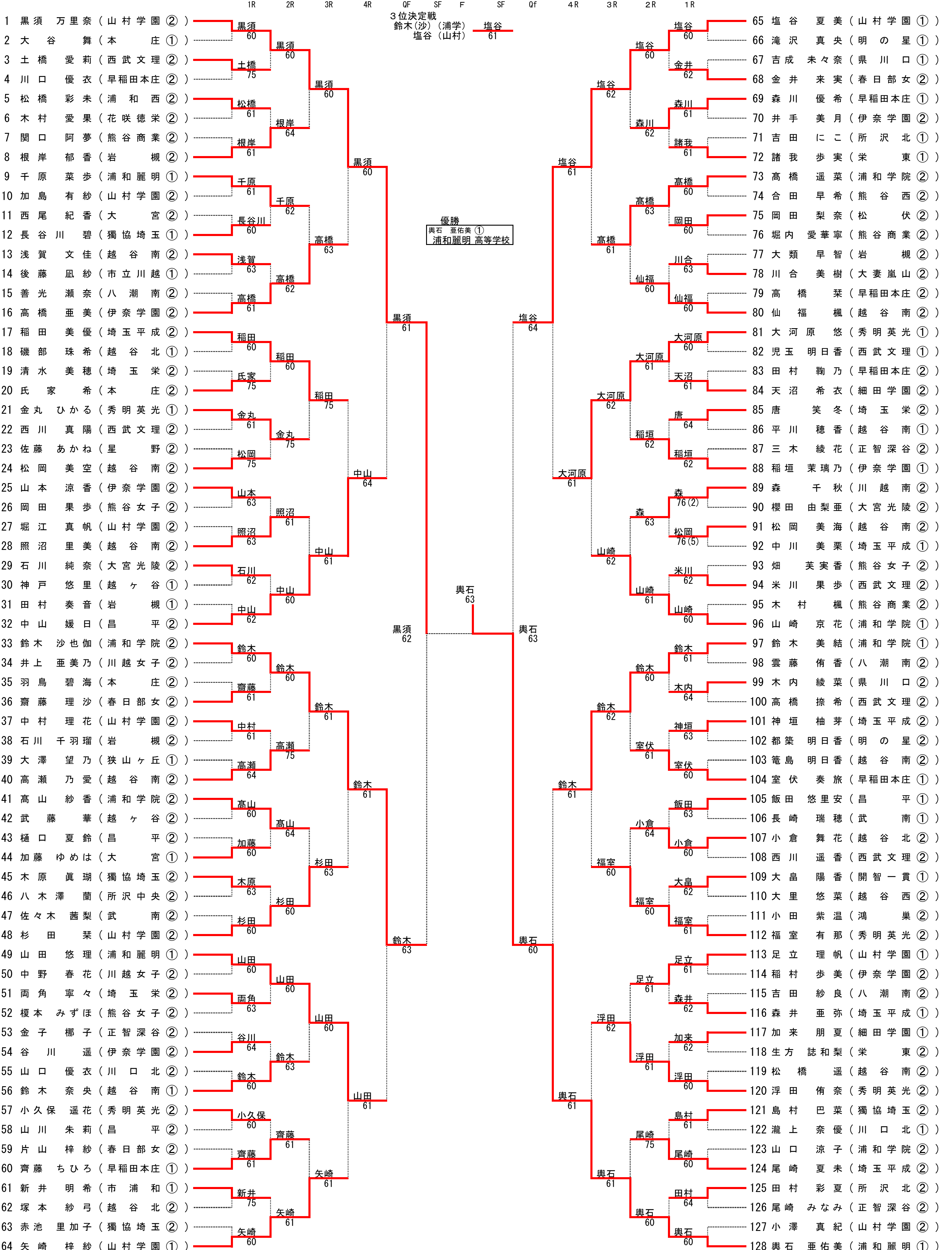
平成28年度 埼玉県高等学校新人大会 テニス競技 (男子ダブルス)

1R 2R 3R 4R SF F



シード順位 1霜田・松崎 (川越東) 2平野・河野 (昌平) 3熊倉・山口 (浦和学院) 4岩本・高山 (昌平)
 5岡・須藤 (浦和学院)

平成28年度 埼玉県高等学校新人大会 テニス競技 (女子シングルス)



シード順位 1黒須 (山村学園) 2奥石 (浦和麗明) 3塩谷 (山村学園) 4矢崎 (山村学園) 5鈴木 (浦和学院) 6山崎 (浦和学院) 7鈴木 (浦和学院) 8中山 (昌平) 9稲田 (埼玉平成)

平成28年度 埼玉県高等学校新人大会 テニス競技 (女子ダブルス)

1R 2R 3R 4R SF F

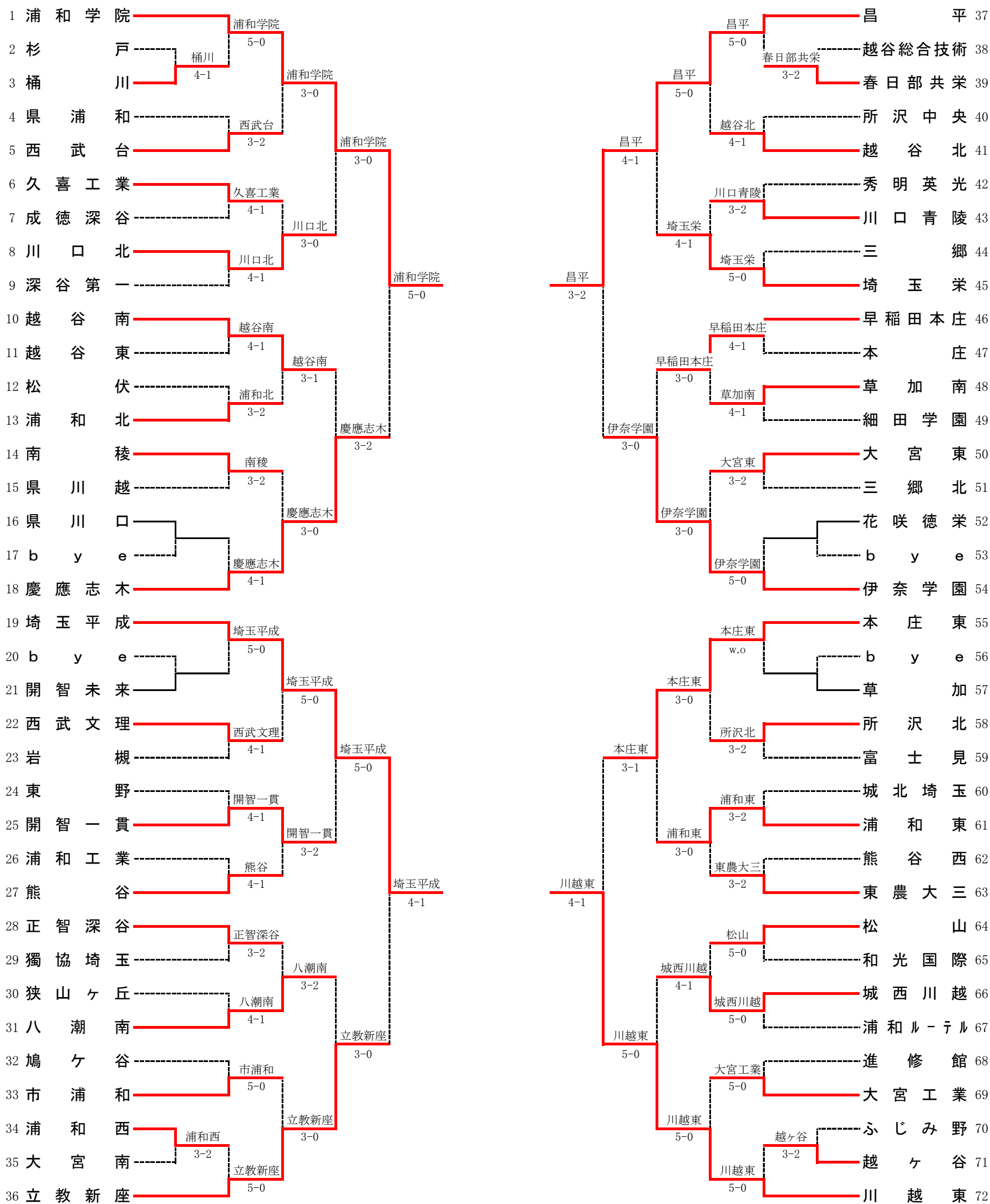
1	黒須 万里奈・塩谷 夏美 (山村学園②①)	60	黒須・塩谷		
2	田村 鞠乃・高橋 葉 (早稲田本庄②②)	60	黒須・塩谷		
3	佐野 麗奈・沼田 紗月 (蓮田松韻②②)	64	櫻田・広瀬		
4	櫻田 由梨亜・広瀬 わかば (大宮光陵②②)	64	櫻田・広瀬		
5	谷川 遥・稲垣 茉璃乃 (伊奈学園②①)	60	谷川・稲垣		
6	関口 阿夢・堀内 愛華寧 (熊谷商業②②)	60	松岡・仙福		
7	山口 優衣・瀧上 奈優 (川口北②①)	61	松岡・仙福		
8	松岡 美空・仙福 楓 (越谷南②②)	61	松岡・仙福		
9	奥石 亜佑美・千原 菜歩 (浦和麗明①①)	60	奥石・千原		
10	西貝 実花・渡辺 唯 (川越女子②②)	60	奥石・千原		
11	高橋 捺希・児玉 明日香 (西武文理②①)	63	金子・三木		
12	金子 椰子・三木 綾花 (正智深谷②②)	63	金子・三木		
13	西川 遥香・土橋 愛莉 (西武文理②②)	61	根岸・石川		
14	根岸 郁香・石川 千羽瑠 (岩槻②②)	61	根岸・石川		
15	木村 愛果・石川 果奈 (花咲徳栄②②)	61	足立・中村		
16	足立 理帆・中村 理花 (山村学園①②)	61	足立・中村		
17	大河原 悠・福室 有那 (秀明英光①②)	60	大河原・福室		
18	岡田 果歩・佐藤 久瑠実 (熊谷女子②②)	60	大河原・福室		
19	唐 笑冬・両角 寧々 (埼玉栄②②)	75	唐・両角		
20	氏家 希・羽鳥 碧海 (本庄②②)	75	唐・両角		
21	高瀬 乃愛・照沼 里美 (越谷南②②)	60	高瀬・照沼		
22	小川 桃佳・塚谷 乃彩 (南稜②②)	60	高瀬・照沼		
23	高橋 まなみ・森井 亜弥 (埼玉平成②①)	61	生方・諸我		
24	生方 誌和梨・諸我 歩実 (栄東②①)	61	生方・諸我		
25	飯田 悠里安・樋口 夏鈴 (昌平①②)	61	飯田・樋口		
26	中野 春花・井上 亜美乃 (川越女子②②)	61	飯田・樋口		
27	有山 由佳梨・牛窪 美侑 (所沢北②②)	63	北島・山崎		
28	北島 祥奈・山崎 茜 (浦和西②①)	63	北島・山崎		
29	佐藤 あかね・先崎 日向子 (星野②②)	63	佐藤・先崎		
30	吉田 未夢・逸見 柚衣 (本庄②②)	63	矢崎・杉田		
31	大類 早智・田村 奏音 (岩槻②①)	60	矢崎・杉田		
32	矢崎 梓紗・杉田 葉 (山村学園①②)	60	矢崎・杉田		
33	浮田 侑奈・小久保 遥花 (秀明英光②②)	60	浮田・小久保		
34	大里 悠菜・小泉 友莉亜 (越谷西②②)	60	浮田・小久保		
35	豊重 琴弓・村上 ゆりえ (開智一貫②②)	63	豊重・村上		
36	磯川 結香・尾崎 みなみ (正智深谷②②)	63	豊重・村上		
37	堀江 真帆・加島 有紗 (山村学園②②)	75	井手・村岡		
38	井手 美月・村岡 怜帆 (伊奈学園②②)	75	井手・村岡		
39	平川 穂香・浅賀 文佳 (越谷南①①)	64	神垣・中川		
40	神垣 柚芽・中川 美栗 (埼玉平成②①)	64	神垣・中川		
41	中山 媛日・山川 朱莉 (昌平②①)	61	中山・山川		
42	小堀 純・梅澤 里歩 (本庄東②①)	61	中山・山川		
43	森 千秋・塩川 七海 (川越南②②)	60	松橋・中尾		
44	松橋 彩未・中尾 友紀 (浦和西②②)	60	松橋・中尾		
45	松岡 美海・鈴木 奈央 (越谷南②①)	62	松岡・鈴木		
46	齊藤 ちひろ・川口 優衣 (早稲田本庄①②)	62	松岡・鈴木		
47	沓名 真歩・山口 綺穂 (浦和東①①)	61	稲田・尾崎		
48	稲田 美優・尾崎 夏未 (埼玉平成②②)	61	稲田・尾崎		
49	鈴木 美結・山崎 京花 (浦和学院①①)	60	鈴木・山崎		
50	田村 彩夏・吉田 にこ (所沢北②①)	60	鈴木・山崎		
51	渡邊 葉海・木原 真瑚 (獨協埼玉②②)	75	渡邊・木原		
52	天沼 希衣・加来 朋夏 (細田学園②①)	75	渡邊・木原		
53	森川 優希・室伏 奏旅 (早稲田本庄①①)	63	森川・室伏		
54	内山 愛理・中塚 美沙樹 (久喜北陽②①)	63	森川・室伏		
55	松橋 遥・籠島 明日香 (越谷南②②)	75	高橋・山本		
56	高橋 亜美・山本 涼香 (伊奈学園②②)	75	高橋・山本		
57	西川 真陽・米川 果歩 (西武文理②②)	76(5)	加藤・西尾		
58	加藤 ゆめは・西尾 紀香 (大宮①②)	76(5)	加藤・西尾		
59	吉田 あみ・稲村 歩美 (伊奈学園②②)	61	島村・長谷川		
60	島村 巴菜・長谷川 碧 (獨協埼玉②①)	61	島村・長谷川		
61	齋藤 理沙・金井 来実 (春日部女②②)	61	齋藤・金井		
62	西久保 香帆・熊木 悠希子 (所沢北②②)	61	齋藤・金井		
63	小澤 美紀・小澤 真紀 (山村学園②②)	60	鈴木・高橋		
64	鈴木 沙也伽・高橋 遥菜 (浦和学院②②)	60	鈴木・高橋		

3位決定戦
矢崎・杉田 (山村) 中山・山川 (昌平) 63

優勝
黒須 万里奈 ②
塩谷 夏美 ①
山村学園 高等学校

シード順位 1黒須・塩谷 (山村学園) 2鈴木・高橋 (浦和学院) 3浮田・小久保 (秀明英光) 4矢崎・杉田 (山村学園)

平成28年度 埼玉県高等学校 新人大会 テニス競技 男子団体



シート1.浦和学院 2.川越東 3.昌平 4.立教新座 5.埼玉平成 6.伊奈学園
7.本庄東 8.慶應志木 9.越谷南 10.東農大三 11.早稲田本庄 12.熊谷

対戦の詳細

男子 準々決勝

種目	浦和学院		5 - 0	慶應志木	
S1	岡 悠多②	○	6 - 1		須藤 敦貴①
D1	愛敬 廉②	○	6 - 1		瀬並 遼②
	山口 貴大①				木藤 亘哉②
S2	熊倉 寛人①	○	6 - 1		伊藤 佑亮②
D2	和田 響②	○	6 - 2		小川 諒人②
	齋藤 涼太②				中谷 慧①
S3	須藤 弘稀②	○	6 - 1		丸山 優佑②

種目	埼玉平成		4 - 1	立教新座	
S1	豊田 玲於①	○	6 - 3		横内 凜太郎②
D1	高井 優磨①	○	6 - 4		村松 龍之介①
	斎藤 天馬①				佐藤 大翔②
S2	鈴木 優斗②	○	6 - 1		加藤 雅紀②
D2	光村 雄樹①		4 - 6	○	長島 駿②
	大和田 駿①				千葉 晃平①
S3	飯塚 左京①	○	6 - 3		上田 滉一郎①

種目	昌平		3 - 2	伊奈学園	
S1	平野 翔馬②	○	6 - 1		上久保 陸人②
D1	岩本 恵史②		1 - 6	○	中村 太一②
	神谷 優斗①				丸山 敦②
S2	河野 慎太郎②	○	6 - 2		赤坂 拓也②
D2	大野 慎平②		5 - 7	○	大倉 龍介②
	加藤 颯人①				宮内 裕匡②
S3	高山 元希①	○	6 - 2		大熊 篤規②

種目	川越東		4 - 1	本庄東	
S1	霜田 怜②	○	6 - 0		笹掛 友大①
D1	新井 浩次郎②	○	6 - 1		小谷野 圭太②
	松崎 嵩天②				長谷川 慎②
S2	手塚 瀬留①		4 - 6	○	並木 春澄①
D2	川村 優太①	○	6 - 0		鈴木 慧②
	渡邊 翔太①				竹野 莞太②
S3	石井 陸①	○	6 - 0		矢島 遼騎②

対戦の詳細

男子リーグ戦

	浦和学院	埼玉平成	昌平	川越東	勝敗	順位
浦和学院		5-0	3-2	2-3	2勝1敗	2位
埼玉平成	0-5		1-4	1-4	0勝3敗	4位
昌平	2-3	4-1		1-4	1勝2敗	3位
川越東	3-2	4-1	4-1		3勝0敗	1位

種目	浦和学院	5	-	0	埼玉平成	
S1	岡 悠多②	○	6	-	4	豊田 玲於①
D1	愛敬 廉②	○	6	-	3	光村 雄樹①
	山口 貴大①					齋藤 天馬①
S2	熊倉 寛人①	○	7	-	6	鈴木 優斗②
D2	和田 響②	○	6	-	0	高井 優磨①
	齋藤 涼太②					大和田 駿①
S3	須藤 弘稀②	○	6	-	2	飯塚 左京①

種目	川越東	4	-	1	昌平	
S1	霜田 怜②	○	6	-	1	平野 翔馬②
D1	新井 浩次郎②	○	7	-	5	高山 元希①
	松崎 嵩天②					神谷 優斗①
S2	手塚 瀬留①	○	6	-	2	岩本 恵史②
D2	川村 優太①	○	6	-	3	大野 慎平②
	渡邊 翔太①					加藤 颯人①
S3	石井 陸①		3	-	6	○ 河野 慎太郎②

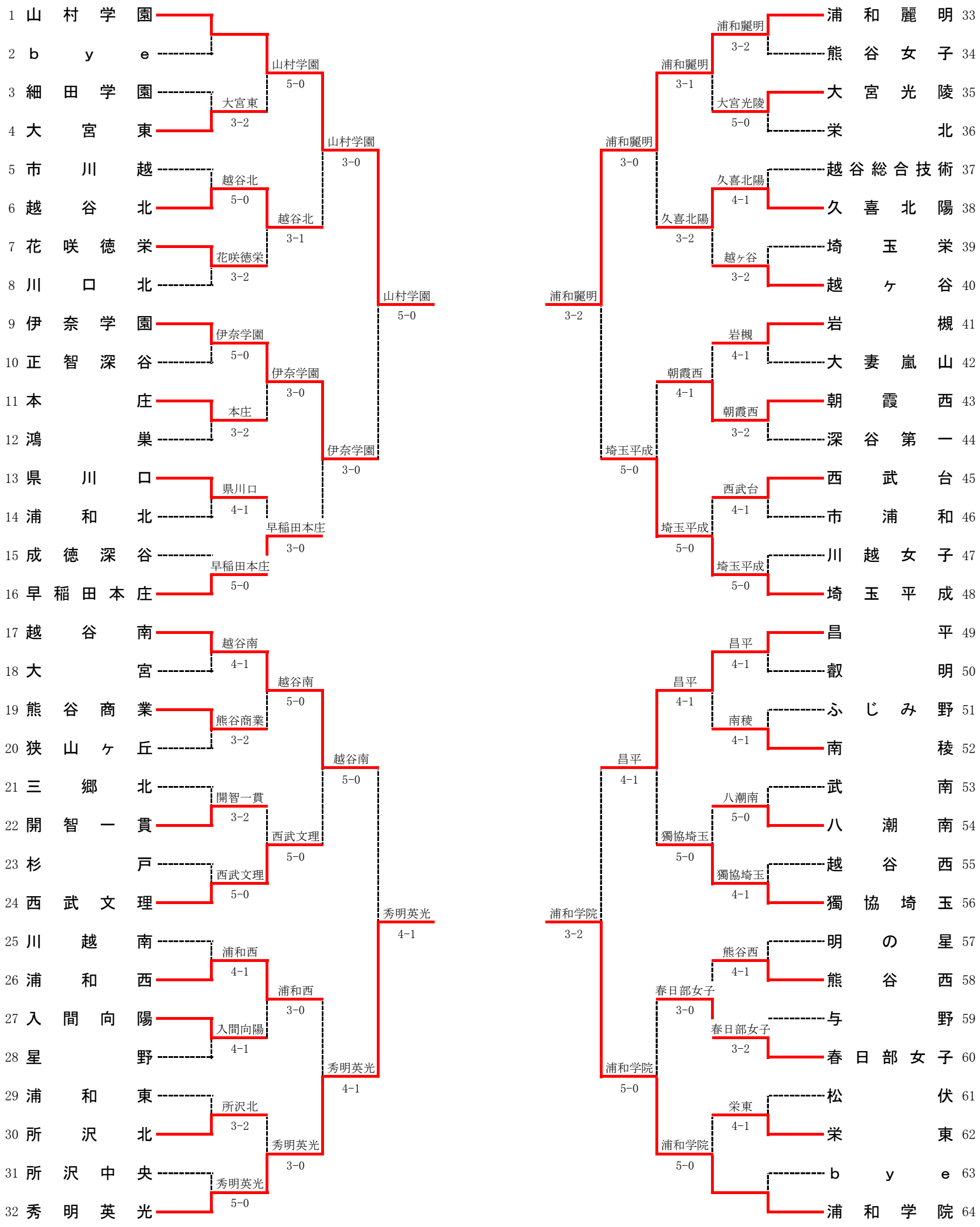
種目	浦和学院	3	-	2	昌平	
S1	岡 悠多②		2	-	6	○ 平野 翔馬②
D1	愛敬 廉②	○	6	-	2	岩本 恵史②
	山口 貴大①					神谷 優斗①
S2	熊倉 寛人①		5	-	7	○ 河野 慎太郎②
D2	和田 響②	○	7	-	6	奈良 颯泰②
	齋藤 涼太②					加藤 颯人①
S3	須藤 弘稀②	○	6	-	4	高山 元希①

種目	川越東	4	-	1	埼玉平成	
S1	霜田 怜②	○	6	-	2	豊田 玲於①
D1	新井 浩次郎②	○	6	-	2	光村 雄樹①
	松崎 嵩天②					齋藤 天馬①
S2	手塚 瀬留①	○	6	-	2	鈴木 優斗②
D2	川村 優太①	○	6	-	3	高井 優磨①
	渡邊 翔太①					大和田 駿①
S3	石井 陸①		5	-	7	○ 飯塚 左京①

種目	川越東	3	-	2	浦和学院	
S1	霜田 怜②	○	6	-	2	岡 悠多②
D1	新井 浩次郎②	○	6	-	4	愛敬 廉②
	松崎 嵩天②					山口 貴大①
S2	手塚 瀬留①	○	6	-	1	熊倉 寛人①
D2	川村 優太①		2	-	6	○ 吉田 功汰①
	渡邊 翔太①					齋藤 涼太②
S3	石井 陸①		1	-	6	○ 須藤 弘稀②

種目	昌平	4	-	1	埼玉平成	
S1	平野 翔馬②	○	6	-	4	豊田 玲於①
D1	岩本 恵史②		5	-	7	○ 高井 優磨①
	神谷 優斗①					齋藤 天馬①
S2	河野 慎太郎②	○	6	-	4	鈴木 優斗②
D2	奈良 颯泰②	○	6	-	2	光村 雄樹①
	加藤 颯人①					大和田 駿①
S3	高山 元希①	○	6	-	2	飯塚 左京①

平成28年度 埼玉県高等学校 新人大会 テニス競技 女子団体



シード 1.山村学園 2.浦和学院 3.浦和麗明 4.秀明英光 5.越谷南 6.埼玉平成
7.昌平 8.早稲田本庄 9.伊奈学園 10.獨協埼玉 11.岩槻 12.西武文理

対戦の詳細

女子 準々決勝

種目	山村学園 5 - 0			伊奈学園		
S1	黒須 万里奈②	○	6 - 0		高橋 亜美②	
D1	杉田 菜②	○	6 - 2		山本 涼香②	
	足立 理帆①			谷川 遥②		
S2	塩谷 夏美①	○	6 - 0		稲垣 茉璃乃①	
D2	中村 理花②	○	6 - 1		稲村 歩美②	
	堀江 真帆②			吉田 あみ②		
S3	矢崎 梓紗①	○	6 - 0		井手 美月②	

種目	秀明英光 4 - 1			越谷南		
S1	大河原 悠①	○	6 - 4		仙福 楓②	
D1	浮田 侑奈②	○	6 - 1		高瀬 乃愛②	
	金丸 ひかる①			松岡 美海②		
S2	福室 有那②	○	6 - 2		鈴木 奈央①	
D2	永瀬 美香②		0 - 6	○	照沼 里美②	
	島崎 妃美夏②				平川 穂香①	
S3	小久保 遥花②	○	6 - 3		松岡 美空②	

種目	浦和麗明 3 - 2			埼玉平成		
S1	輿石 亜佑美①	○	6 - 3		稲田 美優②	
D1	神田 葵①		1 - 6	○	神垣 柚芽②	
	今 春菜①				森井 亜弥①	
S2	山田 悠理①	○	6 - 0		尾崎 夏未②	
D2	今村 美優①		2 - 6	○	高橋 まなみ②	
	打越 美由紀①				斎藤 真菜①	
S3	千原 菜歩①	○	6 - 1		中川 美栗①	

種目	浦和学院 3 - 2			昌平		
S1	鈴木 沙也伽②		5 - 7	○	中山 媛日②	
D1	鈴木 美結①	○	6 - 0		山川 朱莉①	
	山崎 京花①			佐山 穂乃佳①		
S2	高橋 遥菜②	○	6 - 0		飯田 悠里安①	
D2	高山 紗香②	○	6 - 0		小田 夢香①	
	山口 涼子②			野口 桃香①		
S3	内藤 愛乃②		0 - 6	○	樋口 夏鈴②	

対戦の詳細

女子リーグ戦

	山村学園	秀明英光	浦和麗明	浦和学院	勝敗	順位
山村学園		3-2	4-1	4-1	3勝0敗	1位
秀明英光	2-3		3-2	1-4	1勝2敗	3位
浦和麗明	1-4	2-3		2-3	0勝3敗	4位
浦和学院	1-4	4-1	3-2		2勝1敗	2位

種目	山村学園	3	-	2	秀明英光
S1	黒須 万里奈②		5	-	7
		○			○
D1	杉田 葉②		6	-	4
	足立 理帆①	○			○
S2	塩谷 夏美①		6	-	0
		○			○
D2	中村 理花②		1	-	6
	堀江 真帆②	○			○
S3	矢崎 梓紗①		6	-	0
		○			○

種目	浦和学院	3	-	2	浦和麗明
S1	鈴木 沙也伽②		3	-	6
		○			○
D1	高橋 遥菜②		6	-	0
	高山 紗香②	○			○
S2	鈴木 美結①		2	-	6
		○			○
D2	山口 涼子②		6	-	0
	内藤 愛乃②	○			○
S3	山崎 京花①		7	-	6
		○			○

種目	山村学園	4	-	1	浦和麗明
S1	黒須 万里奈②		6	-	2
		○			○
D1	杉田 葉②		6	-	0
	足立 理帆①	○			○
S2	塩谷 夏美①		6	-	7
		○			○
D2	中村 理花②		6	-	0
	堀江 真帆②	○			○
S3	矢崎 梓紗①		6	-	3
		○			○

種目	浦和学院	4	-	1	秀明英光
S1	鈴木 沙也伽②		6	-	4
		○			○
D1	鈴木 美結①		0	-	6
	内藤 愛乃②	○			○
S2	山崎 京花①		6	-	3
		○			○
D2	高山 紗香②		6	-	0
	山口 涼子②	○			○
S3	高橋 遥菜②		6	-	1
		○			○

種目	山村学園	4	-	1	浦和学院
S1	黒須 万里奈②		6	-	1
		○			○
D1	杉田 葉②		6	-	2
	足立 理帆①	○			○
S2	塩谷 夏美①		6	-	2
		○			○
D2	中村 理花②		3	-	6
	加島 有紗②	○			○
S3	矢崎 梓紗①		6	-	4
		○			○

種目	秀明英光	3	-	2	浦和麗明
S1	大河原 悠①		2	-	6
		○			○
D1	金丸 ひかる①		6	-	0
	永瀬 美香②	○			○
S2	福室 有那②		2	-	6
		○			○
D2	小久保 遥花②		6	-	2
	島崎 妃美夏②	○			○
S3	浮田 侑奈②		7	-	6
		○			○

平成 2 8 年度

埼玉県高校テニス大会記録

発行日 平成 2 9 年 5 月 7 日

発行者 県高体連テニス専門部