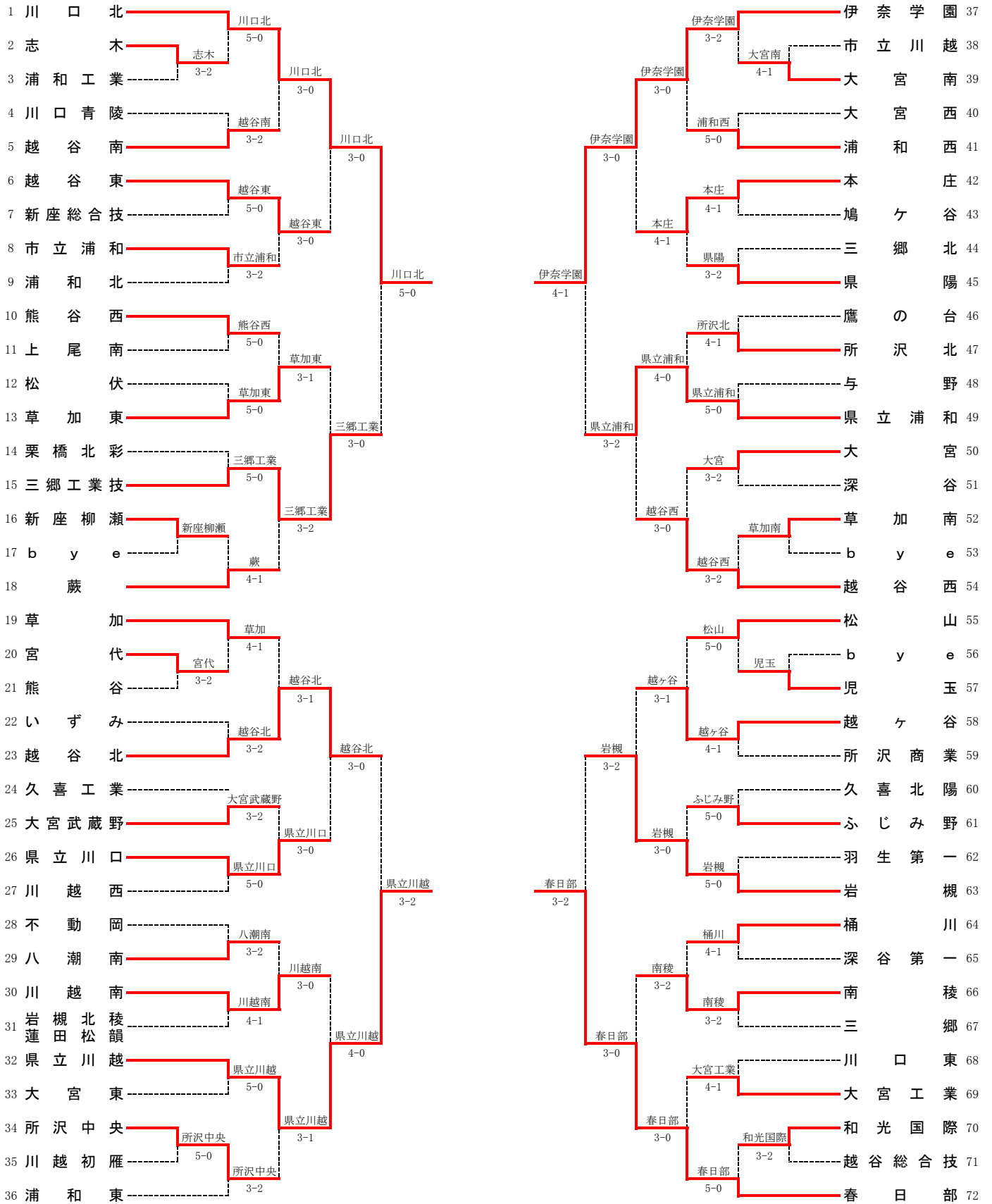


平成25年度 第2回 埼玉県国公立高等学校テニス大会 男子団体



シード順位 1.川口北 2.春日部 3.伊奈学園 4.浦和東 5.草加 6.越谷西 7.松山 8.蕨 9.熊谷西 10.岩槻 5,6は抽選 7,8,9,10は抽選

男子 準々決勝

種目	川口北		5 - 0	三郷工業技	
S1	永尾匠 ①	○	6 - 0		田中泰男 ①
D1	安斉亮 ②	○	6 - 1		渡辺惇 ②
	北島大 ②			岩間輝 ②	
S2	滝澤和弘 ②	○	7 - 5		草野秀斗 ②
D2	浅利厚紀 ②	○	6 - 2		中村優太 ②
	アニス伊満寿 ②			垣内翼 ②	
S3	守屋友貴 ②	○	6 - 0		町田直弥 ②

種目	県立川越		3 - 2	越谷北	
S1	茂木良介 ②		5 - 7	○	大野晃平
D1	宮沢康一朗 ②	○	6 - 2		清水研哉 ②
	有吉純 ②			坂本創 ②	
S2	菱川耕作 ①		2 - 6	○	陳傲寒 ②
D2	木村航太 ②	○	7 - 6 (3)		斉木詠吾 ②
	菜原徳 ②			森沢大輔 ②	
S3	堤純一 ②	○	6 - 2		備後尚之 ②

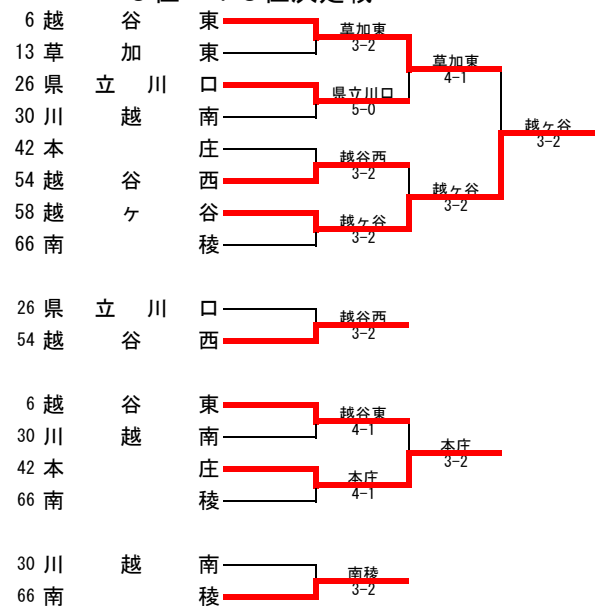
種目	伊奈学園		4 - 1	県立浦和	
S1	土樋侑也 ②	○	6 - 2		島田友輝 ②
D1	古宮隆宏 ②	○	6 - 4		中井碩人 ②
	石川智也 ②			只野雅也 ②	
S2	渡邊健介 ②	○	6 - 1		崩愛昌 ②
D2	野崎悟史 ②	○	7 - 5		早下雅弘 ②
	戸井田優大 ①			藤本空知 ②	
S3	安原悠矢 ①		4 - 6	○	平石響也 ①

種目	春日部		3 - 2	岩槻	
S1	三輪周平 ①	○	6 - 2		小林拓海 ①
D1	池澤将文 ②		5 - 7	○	増田詠一 ②
	加納尊氏 ②			池田開 ②	
S2	小山海 ②		6 - 7 (1)	○	佐久間智己 ①
D2	大塚遼 ②	○	6 - 1		大沢和也 ②
	鈴木直樹 ②			池田幸司 ②	
S3	後藤大輝 ②	○	6 - 2		河原塚大輝 ②

5位～8位決定戦

	三郷工業技	越谷北	浦和	岩槻	勝敗	順位
三郷工業技		3-2	1-4	2-3	1-2	7位
越谷北	2-3		2-3	1-4	0-3	8位
浦和	4-1	3-2		1-4	2-1	6位
岩槻	3-2	4-1	4-1		3-0	5位

9位～16位決定戦



男子リーグ戦

	川口北	県立川越	伊奈学園	春日部	勝敗	順位
川口北		5-0	5-0	3-2	3-0	1位
県立川越	0-5		2-3	0-5	0-3	4位
伊奈学園	0-5	3-2		1-4	1-2	3位
春日部	2-3	5-0	4-1		2-1	2位

種目	川口北	5	-	0	県立川越
S1	滝澤和弘 ②	○	6	-	1 茂木良介 ②
D1	安斉亮 ②	○	6	-	2 宮沢康一朗 ②
	浅利厚紀 ②				
S2	守屋友貴 ②	○	6	-	0 菱川耕作 ①
D2	北島大 ②	○	6	-	1 木村航太 ②
	圓岡侑輝 ②				
S3	アニス伊満寿 ②	○	6	-	4 堤純一 ②

種目	川口北	5	-	0	伊奈学園
S1	永尾匠 ①	○	6	-	0 土樋侑也 ②
D1	安斉亮 ②	○	6	-	3 古宮隆宏 ②
	北島大 ②				
S2	滝澤和弘 ②	○	6	-	0 安原悠矢 ①
D2	浅利厚紀 ②	○	6	-	0 石川智也 ②
	アニス伊満寿 ②				
S3	守屋友貴 ②	○	6	-	2 野崎悟史 ②

種目	川口北	3	-	2	春日部
S1	永尾匠 ①	○	6	-	3 池澤将文 ②
D1	安斉亮 ②	○	6	-	4 榑原祐紀 ②
	北島大 ②				
S2	滝澤和弘 ②		0	-	6 ○ 三輪周平 ①
D2	浅利厚紀 ②	○	6	-	1 大塚遼 ②
	アニス伊満寿 ②				
S3	守屋友貴 ②		4	-	6 ○ 小山海 ②

種目	春日部	4	-	1	伊奈学園
S1	三輪周平 ①	○	6	-	2 土樋侑也 ②
D1	池澤将文 ②		2	-	6 ○ 古宮隆宏 ②
	加納尊氏 ②				
S2	小山海 ②	○	6	-	2 安原悠矢 ①
D2	大塚遼 ②	○	6	-	1 石川智也 ②
	鈴木直樹 ②				
S3	後藤大輝 ②	○	6	-	1 野崎悟史 ②

種目	春日部	5	-	0	県立川越
S1	三輪周平 ①	○	6	-	0 茂木良介 ②
D1	池澤将文 ②	○	6	-	3 宮沢康一朗 ②
	榑原祐紀 ②				
S2	小山海 ②	○	6	-	0 菱川耕作 ①
D2	大塚遼 ②	○	7	-	5 木村航太 ②
	鈴木直樹 ②				
S3	後藤大輝 ②	○	6	-	3 堤純一 ②

種目	伊奈学園	3	-	2	県立川越
S1	土樋侑也 ②	○	6	-	1 茂木良介 ②
D1	石川智也 ②		1	-	6 ○ 宮沢康一朗 ②
	戸井田優大 ①				
S2	古宮隆宏 ②	○	6	-	3 菱川耕作 ①
D2	野崎悟史 ②		2	-	6 ○ 木村航太 ②
	妹尾祐治 ①				
S3	渡邊健介 ②	○	6	-	1 堤純一 ②