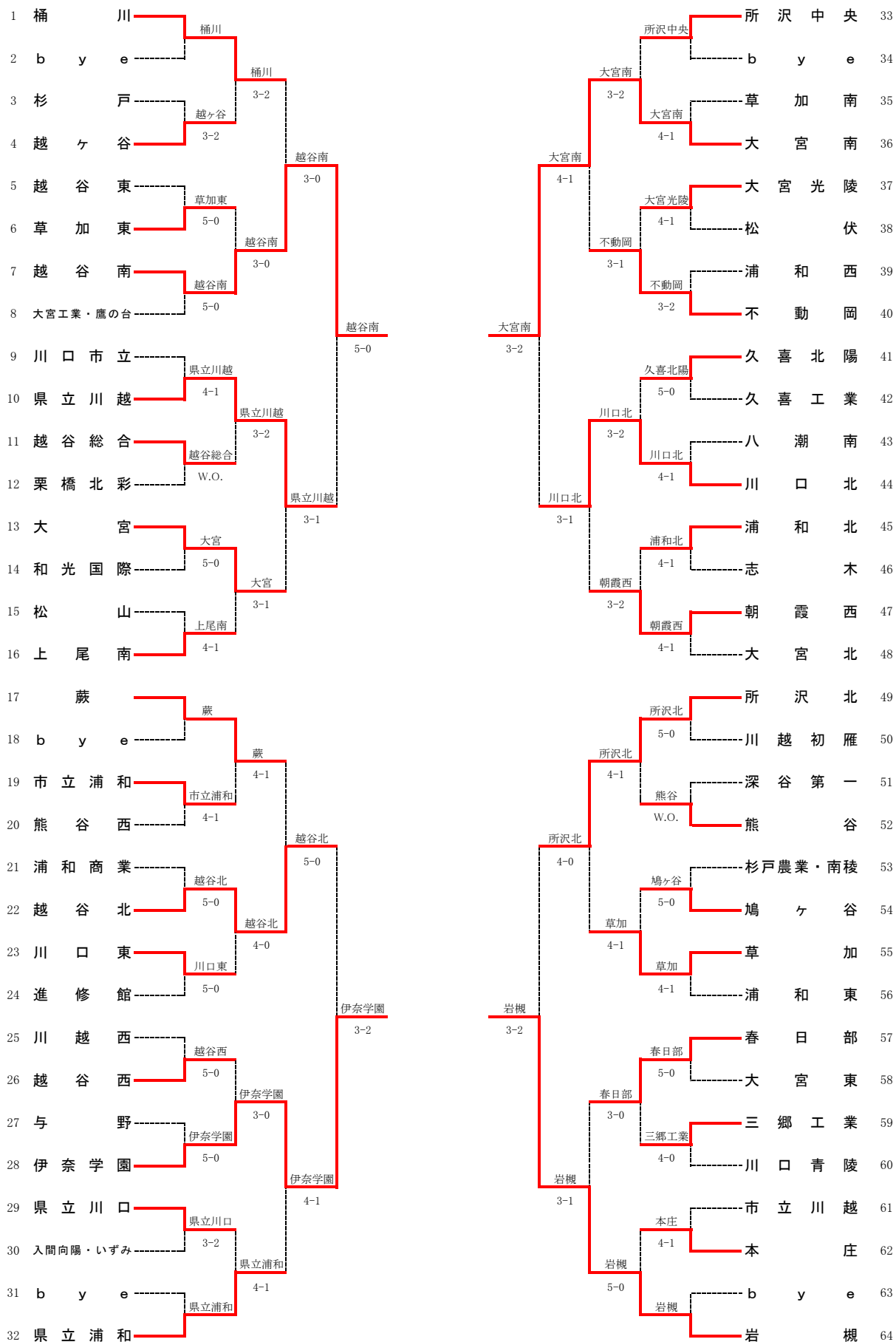


令和4年度 第9回埼玉県国公立高等学校テニス大会 (男子団体)



対戦の詳細

男子5～8位決定戦 1回戦

| 種目 | 越谷北 | 4 | - | 1 | 県立川越 | |
|----|---------|---|---|---|------|---------|
| S1 | 西澤 颯② | ○ | 6 | - | 3 | 佐藤 駿弥② |
| D1 | 野中 元気② | ○ | 3 | - | 6 | 栗倉 永喜② |
| | 檜森 健二郎② | | | | | 高橋 青依② |
| S2 | 腰本 陸斗② | ○ | 6 | - | 2 | 松本 圭司② |
| D2 | 寺中 遥祐② | ○ | 6 | - | 0 | 佐原 健悟① |
| | 土井 駿介① | | | | | 長谷川 綾亮① |
| S3 | 藤原 隆成② | ○ | 6 | - | 0 | 友部 鉄馬② |

| 種目 | 所沢北 | 3 | - | 2 | 川口北 | |
|----|---------|---|---|---|-----|---------|
| S1 | 五反田 光稀① | ○ | 6 | - | 1 | 大山 雄也② |
| D1 | 栗原 陽太郎② | ○ | 1 | - | 6 | 相馬 大煌② |
| | 小関 悠真② | | | | | 奥田 壮紀① |
| S2 | 田所 秀郷① | ○ | 6 | - | 4 | 高鹿 俊二郎② |
| D2 | 中城 凜② | ○ | 7 | - | 6 | 坂口 輝② |
| | 河内 悠弥② | | | | | 渡邊 希② |
| S3 | 速水 律樹① | ○ | 0 | - | 6 | 山下 知洋② |

男子5位決定戦

| 種目 | 越谷北 | 3 | - | 2 | 所沢北 | |
|----|---------|---|---|---|-----|---------|
| S1 | 西澤 颯② | ○ | 5 | - | 7 | 五反田 光稀① |
| D1 | 野中 元気② | ○ | 6 | - | 4 | 栗原 陽太郎② |
| | 檜森 健二郎② | | | | | 小関 悠真② |
| S2 | 腰本 陸斗② | ○ | 6 | - | 2 | 田所 秀郷① |
| D2 | 寺中 遥祐② | ○ | 6 | - | 2 | 中城 凜② |
| | 土井 駿介① | | | | | 河内 悠弥② |
| S3 | 藤原 隆成② | ○ | 4 | - | 6 | 速水 律樹① |

男子7位決定戦

| 種目 | 川口北 | 4 | - | 1 | 県立川越 | |
|----|---------|---|---|---|------|---------|
| S1 | 大山 雄也② | ○ | 4 | - | 6 | 佐藤 駿弥② |
| D1 | 相馬 大煌② | ○ | 6 | - | 3 | 栗倉 永喜② |
| | 奥田 壮紀① | | | | | 高橋 青依② |
| S2 | 高鹿 俊二郎② | ○ | 6 | - | 1 | 友部 鉄馬② |
| D2 | 坂口 輝② | ○ | 6 | - | 1 | 佐原 健悟① |
| | 渡邊 希② | | | | | 長谷川 綾亮① |
| S3 | 山下 知洋② | ○ | 6 | - | 1 | 柿崎 滉② |

対戦の詳細

男子 準々決勝

| 種目 | 越谷南 | 5 | - | 0 | 県立川越 |
|----|--------|---|---|-----|--------|
| S1 | 両角 和人② | ○ | 6 | - 1 | 岡野 廉② |
| D1 | 柳澤 駿斗② | ○ | 6 | - 0 | 粟倉 永喜② |
| | 島根 大喜② | | | | 柿崎 滉② |
| S2 | 名生 大和① | ○ | 6 | - 2 | 佐藤 駿弥② |
| D2 | 島村 昂汰② | ○ | 6 | - 1 | 高橋 青依② |
| | 小野澤 悠① | | | | 友部 鉄馬② |
| S3 | 石丸 咲哉① | ○ | 6 | - 0 | 松本 圭司② |

| 種目 | 伊奈学園 | 3 | - | 2 | 越谷北 |
|----|---------|---|---|-----|----------|
| S1 | 細淵 航② | | 3 | - 6 | ○ 西澤 颯② |
| D1 | 粕谷 真夢① | ○ | 6 | - 2 | 野中 元気② |
| | 瀬戸口 幸輝② | | | | 檜森 健二郎② |
| S2 | 田代 勇哉② | ○ | 6 | - 1 | 腰本 陸斗② |
| D2 | 森山 和輝② | ○ | 6 | - 4 | 寺中 遥祐② |
| | 奥抜 雄介② | | | | 土井 駿介① |
| S3 | 高瀬 駿① | | 2 | - 6 | ○ 藤原 隆成② |

| 種目 | 大宮南 | 3 | - | 2 | 川口北 |
|----|--------|---|---|-------------|----------|
| S1 | 岡村 知希② | ○ | 7 | - 6 (10) | 大山 雄也② |
| D1 | 金子 雄大② | | 4 | - 6 | ○ 相馬 大煌② |
| | 登坂 啓太① | | | | 奥田 壮紀① |
| S2 | 二田 響介① | ○ | 6 | - 2 | 高鹿 俊二郎② |
| D2 | 横山 権莉② | | 5 | - 7 | ○ 渡邊 希② |
| | 高橋 皓② | | | | 和賀 日向大② |
| S3 | 橋本 優弥① | ○ | 6 | - 1 | 坂口 輝② |

| 種目 | 岩槻 | 3 | - | 2 | 所沢北 |
|----|--------|---|---|-----|----------|
| S1 | 西川 慶輝② | ○ | 6 | - 3 | 五反田 光稀① |
| D1 | 大橋 佳直① | ○ | 6 | - 4 | 栗原 陽太郎② |
| | 金澤 蒼真② | | | | 小関 悠真② |
| S2 | 江村 貴基② | ○ | 6 | - 2 | 田所 秀郷① |
| D2 | 上田 快② | | 3 | - 6 | ○ 中城 凜② |
| | 田口 啓太② | | | | 河内 悠弥② |
| S3 | 加藤 哉洸② | | 2 | - 6 | ○ 速水 律樹① |

対戦の詳細

男子リーグ戦

| | 越谷南 | 伊奈学園 | 大宮南 | 岩槻 | 勝敗 | 順位 |
|------|-----|------|-----|-----|------|----|
| 越谷南 | | 4-1 | 5-0 | 5-0 | 3勝0敗 | 1位 |
| 伊奈学園 | 1-4 | | 4-1 | 3-2 | 2勝1敗 | 2位 |
| 大宮南 | 0-5 | 1-4 | | 3-2 | 1勝2敗 | 3位 |
| 岩槻 | 0-5 | 2-3 | 2-3 | | 0勝3敗 | 4位 |

| 種目 | 越谷南 | | 4 - 1 | | 伊奈学園 | |
|----|--------|---|-------|-----|------|---------|
| S1 | 両角 和人② | ○ | 6 | - 2 | | 細淵 航② |
| D1 | 柳澤 駿斗② | ○ | 5 | - 7 | ○ | 粕谷 真夢① |
| | 島根 大喜② | | | | | 瀬戸口 幸輝② |
| S2 | 名生 大和① | ○ | 6 | - 3 | | 田代 勇哉② |
| D2 | 島村 昂汰② | ○ | 7 | - 5 | | 奥抜 雄介② |
| | 小野澤 悠① | | | | | 森山 和輝② |
| S3 | 石丸 咲哉① | ○ | 6 | - 3 | | 高瀬 駿① |

| 種目 | 大宮南 | | 3 - 2 | | 岩槻 | |
|----|--------|---|-------|-----|----|--------|
| S1 | 金子 雄大② | | 0 | - 6 | ○ | 西川 慶輝② |
| D1 | 岡村 知希② | ○ | 7 | - 6 | | 大橋 佳直① |
| | 登坂 啓太① | | | | | 金澤 蒼真② |
| S2 | 二田 響介① | | 3 | - 6 | ○ | 江村 貴基② |
| D2 | 高橋 皓② | ○ | 7 | - 5 | | 上田 快② |
| | 横山 権莉② | | | | | 田口 啓太② |
| S3 | 橋本 優弥① | ○ | 6 | - 3 | | 加藤 哉洸② |

| 種目 | 越谷南 | | 5 - 0 | | 大宮南 | |
|----|--------|---|-------|-----|-----|--------|
| S1 | 両角 和人② | ○ | 6 | - 0 | | 金子 雄大② |
| D1 | 柳澤 駿斗② | ○ | 6 | - 1 | | 岡村 知希② |
| | 島根 大喜② | | | | | 登坂 啓太① |
| S2 | 名生 大和① | ○ | 6 | - 3 | | 二田 響介① |
| D2 | 島村 昂汰② | ○ | 6 | - 3 | | 高橋 皓② |
| | 小野澤 悠① | | | | | 横山 権莉② |
| S3 | 石丸 咲哉① | ○ | 6 | - 1 | | 橋本 優弥① |

| 種目 | 伊奈学園 | | 3 - 2 | | 岩槻 | |
|----|---------|---|-------|-----|----|--------|
| S1 | 細淵 航② | | 6 | - 7 | ○ | 西川 慶輝② |
| D1 | 粕谷 真夢① | ○ | 6 | - 0 | | 加藤 哉洸② |
| | 瀬戸口 幸輝② | | | | | 金澤 蒼真② |
| S2 | 田代 勇哉② | | 0 | - 6 | ○ | 江村 貴基② |
| D2 | 森山 和輝② | ○ | 6 | - 0 | | 上田 快② |
| | 高瀬 駿① | | | | | 田口 啓太② |
| S3 | 奥抜 雄介② | ○ | 6 | - 0 | | 大橋 佳直① |

| 種目 | 越谷南 | | 5 - 0 | | 岩槻 | |
|----|--------|---|-------|-----|----|--------|
| S1 | 両角 和人② | ○ | 6 | - 3 | | 西川 慶輝② |
| D1 | 柳澤 駿斗② | ○ | 6 | - 4 | | 加藤 哉洸② |
| | 島根 大喜② | | | | | 大橋 佳直① |
| S2 | 名生 大和① | ○ | 7 | - 6 | | 江村 貴基② |
| D2 | 島村 昂汰② | ○ | 6 | - 1 | | 高橋 由稚② |
| | 小野澤 悠① | | | | | 佐藤 凜空② |
| S3 | 石丸 咲哉① | ○ | 6 | - 0 | | 上田 快② |

| 種目 | 伊奈学園 | | 4 - 1 | | 大宮南 | |
|----|---------|---|-------|-----|-----|--------|
| S1 | 細淵 航② | ○ | 6 | - 1 | | 金子 雄大② |
| D1 | 粕谷 真夢① | ○ | 6 | - 2 | | 岡村 知希② |
| | 瀬戸口 幸輝② | | | | | 登坂 啓太① |
| S2 | 田代 勇哉② | ○ | 7 | - 5 | | 二田 響介① |
| D2 | 森山 和輝② | ○ | 6 | - 1 | | 高橋 皓② |
| | 高瀬 駿① | | | | | 横山 権莉② |
| S3 | 奥抜 雄介② | | 4 | - 6 | ○ | 橋本 優弥① |