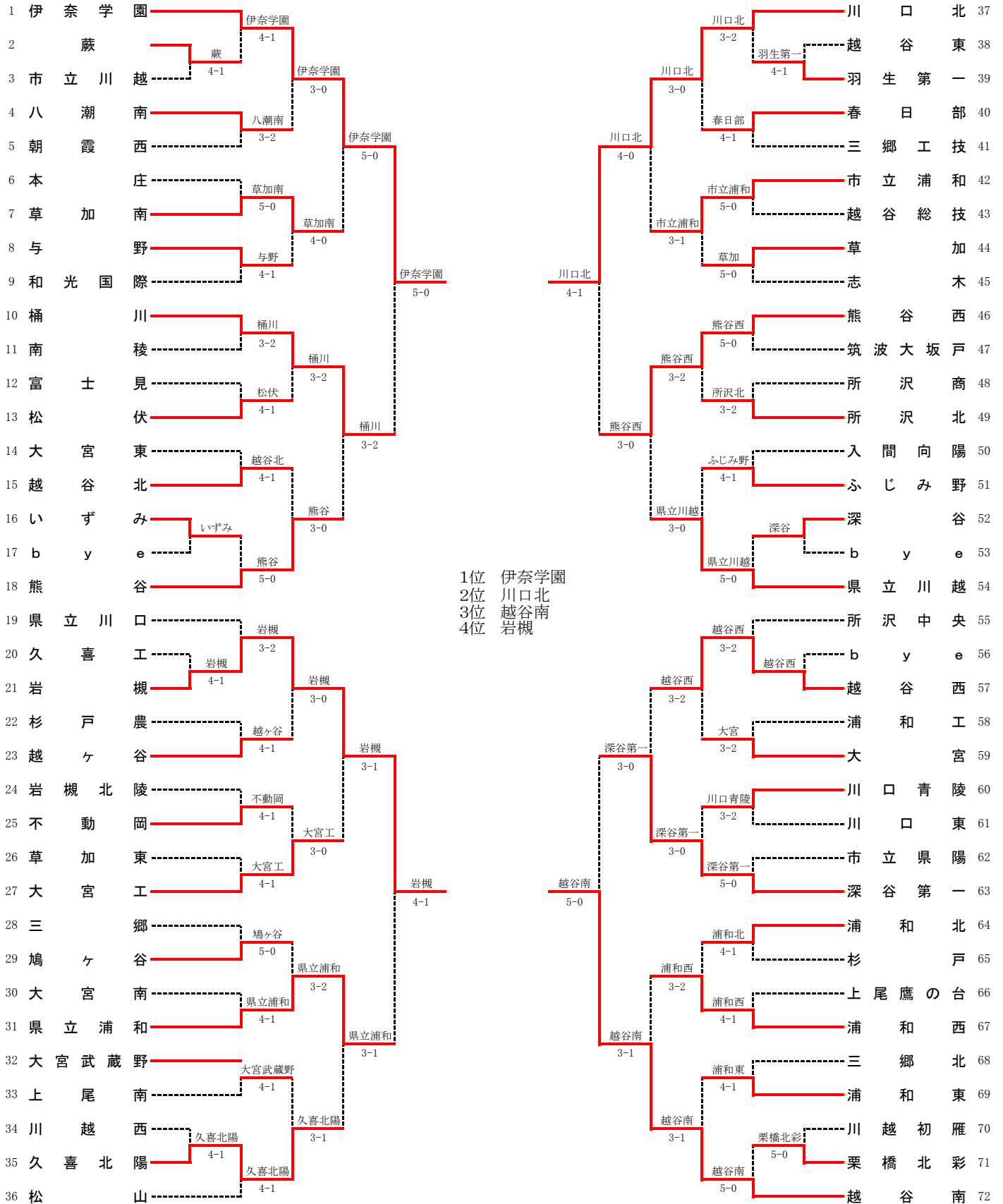


平成28年度 第5回 埼玉県国公立高等学校テニス選手権大会 男子団体



シード順位

- 1 伊奈学園 2 越谷南 3 川口北 4 松山 5 県立川口 6 県立川越 5,6は抽選
7 所沢中央 8 熊谷 9 桶川 10 深谷第一 11 熊谷西 12 大宮工
10,11,12は抽選

男子 準々決勝

種目	伊奈学園 5 - 0			桶川	
S1	中村 太一②	○	6 - 4		三村 直紀②
D1	丸山 敦②	○	6 - 0		大田原 由揮②
	上久保 陸人②			梅津 祐大②	
S2	赤坂 拓也②	○	6 - 2		鈴木 幸輝②
D2	大倉 龍介②	○	6 - 2		小高 竣太②
	渡辺 棕太②			柳谷 圭亮①	
S3	大熊 篤規②	○	6 - 2		松本 侑季①

種目	川口北 4 - 1			熊谷西	
S1	浅瀬石 拓巳②	○	6 - 2		藤井 将真②
D1	小峯 大地②	○	6 - 4		岩田 聖斗②
	赤木 啓吾②			久保田 祥平②	
S2	佐藤 怜太②	○	6 - 1		袋井 貴裕①
D2	徳永 淳志②	○	6 - 2		佐藤 洗希②
	吉田 将太郎②			高橋 十和②	
S3	平岡 祐輝①		2 - 6	○	泉 宗一郎②

種目	岩槻 4 - 1			県立浦和	
S1	中山 皓貴①	○	6 - 3		川野邊 舜介②
D1	生森 亮馬②	○	6 - 3		西 健悟②
	川口 大悟②			田中 潤②	
S2	大山 友一②	○	6 - 0		多寶 雅樹②
D2	野原 一樹②	○	6 - 4		金澤 洋岳②
	横山 賢吾②			佐藤 宥文①	
S3	鈴木 隼汰②		4 - 6	○	桜庭 翔吾①

種目	越谷南 5 - 0			深谷第一	
S1	會田 純平②	○	6 - 2		木暮 悠人②
D1	櫻井 勇真②	○	6 - 1		小室 真輝②
	草野 元希①			内野 翔②	
S2	斉藤 拓夢①	○	6 - 2		加藤 竜哉②
D2	高井 隼人②	○	6 - 1		高橋 駿介②
	佐藤 隼②			荒巻 巧任①	
S3	田中 健史郎②	○	6 - 4		根岸 真大②

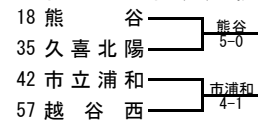
5位～8位決定戦

	桶川	県浦和	熊谷西	深谷一	勝敗	順位
桶川		3-1	3-2	3-2	3勝0敗	5位
県浦和	1-3		2-3	0-3	0勝3敗	8位
熊谷西	2-3	3-2		3-0	2勝1敗	6位
深谷一	2-3	3-0	0-3		1勝2敗	7位

9位決定戦



13位～16位決定戦



男子リーグ戦（1位～4位）

	伊奈学園	岩 槻	川口北	越谷南	勝敗	順位
伊奈学園		5-0	5-0	5-0	3勝0敗	1位
岩 槻	0-5		1-4	0-4	2勝1敗	4位
川口北	0-5	4-1		3-2	1勝2敗	2位
越谷南	0-5	4-0	2-3		0勝3敗	3位

種目	伊奈学園		5 - 0	岩 槻	
S1	中村 太一②	○	6 - 0		中山 皓貴①
D1	丸山 敦②	○	6 - 1		生森 亮馬②
	大熊 篤規②				鈴木 隼汰②
S2	赤坂 拓也②	○	6 - 2		川口 大悟②
D2	大倉 龍介②	○	7 - 6 (5)		大山 友一②
	宮内 裕匡②				野原 一樹②
S3	上久保 陸人②	○	6 - 2		横山 賢吾②

種目	川口北		3 - 2	越谷南	
S1	浅瀬石 拓巳②		4 - 6	○	會田 純平②
D1	小峯 大地②		3 - 6	○	櫻井 勇真②
	赤木 啓吾②				草野 元希①
S2	佐藤 怜太②	○	6 - 1		斉藤 拓夢①
D2	徳永 淳志②	○	6 - 2		高井 隼人②
	吉田 将太郎②				佐藤 隼②
S3	平岡 祐輝①	○	7 - 5		田中 健史郎②

種目	伊奈学園		5 - 0	越谷南	
S1	中村 太一②	○	6 - 3		會田 純平②
D1	丸山 敦②	○	6 - 4		櫻井 勇真②
	大熊 篤規②				草野 元希①
S2	赤坂 拓也②	○	6 - 2		斉藤 拓夢①
D2	川島 大輝②	○	6 - 2		渡邊 翔太②
	宮内 裕匡②				佐藤 隼②
S3	上久保 陸人②	○	6 - 3		田中 健史郎②

種目	川口北		4 - 1	岩 槻	
S1	浅瀬石 拓巳②	○	6 - 0		中山 皓貴①
D1	小峯 大地②		1 - 6	○	生森 亮馬②
	赤木 啓吾②				川口 大悟②
S2	佐藤 怜太②	○	6 - 3		大山 友一②
D2	徳永 淳志②	○	6 - 3		野原 一樹②
	吉田 将太郎②				横山 賢吾②
S3	平岡 祐輝①	○	6 - 3		鈴木 隼汰②

種目	伊奈学園		5 - 0	川口北	
S1	中村 太一②	○	6 - 1		浅瀬石 拓巳②
D1	丸山 敦②	○	6 - 3		小峯 大地②
	大熊 篤規②				赤木 啓吾②
S2	赤坂 拓也②	○	6 - 4		佐藤 怜太②
D2	川島 大輝②	○	6 - 1		徳永 淳志②
	宮内 裕匡②				吉田 将太郎②
S3	上久保 陸人②	○	6 - 0		平岡 祐輝①

種目	越谷南		4 - 0	岩 槻	
S1	會田 純平②	○	6 - 2		中山 皓貴①
D1	櫻井 勇真②	○	7 - 5		生森 亮馬②
	草野 元希①				川口 大悟②
S2	斉藤 拓夢①	○	6 - 4		大山 友一②
D2	高井 隼人②		5 - 6 打ち切り		野原 一樹②
	佐藤 隼②				横山 賢吾②
S3	田中 健史郎②	○	6 - 2		鈴木 隼汰②