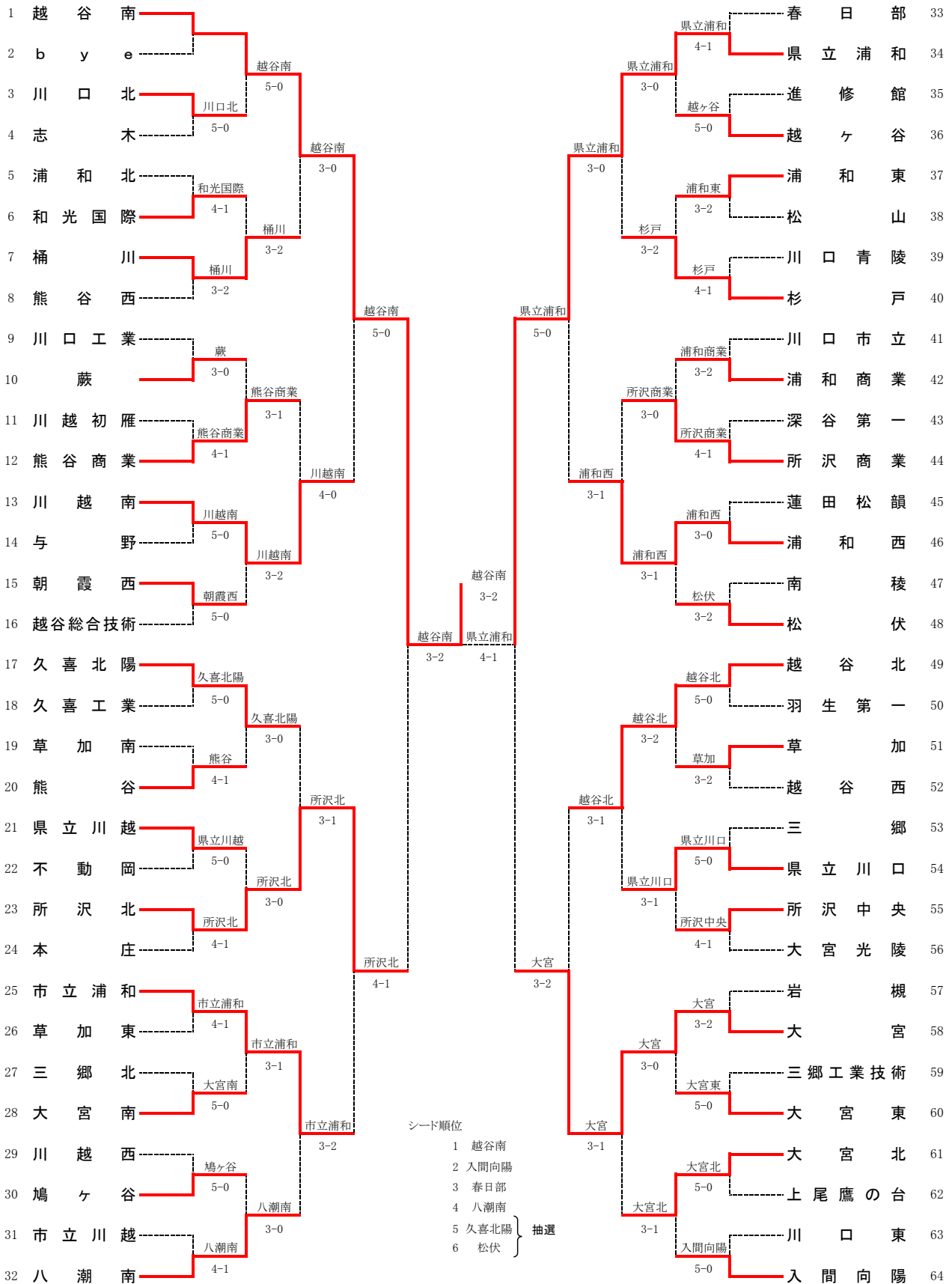


令和6年度 第11回埼玉県国公立高等学校テニス大会(男子団体)



対戦の詳細

男子 準々決勝

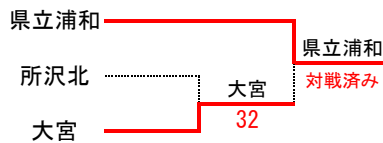
種目	越谷南	5	-	0	川越南	
S1	西原 拓②	○	6	-	4	近藤 智弘②
D1	島田 蒼太②	○	6	-	1	高紅 理夢②
	平野 雄大②					工藤 禎也②
S2	小林 海瑠②	○	6	-	2	坂井 駿希②
D2	小口 裕平②	○	6	-	4	大堀 龍宏②
	今井 ジョハン健太郎②					太田 理尋②
S3	石上 蒼太①	○	6	-	4	鈴木 杜和②

種目	所沢北	4	-	1	市立浦和	
S1	福井 啓太②		1	-	6	○ 山本 悠太②
D1	松井 晴輝②	○	6	-	1	大入 将真②
	齋藤 千隼②					関根 尚之①
S2	横須賀 梢②	○	6	-	2	横田 悠②
D2	二宮 旺資②	○	6	-	1	柳田 龍之介②
	沼 惇太①					松本 真輝②
S3	川上 太雅①	○	6	-	3	柳内 祐太②

種目	県立浦和	5	-	0	浦和西	
S1	荻原 啓太②	○	6	-	2	佐々木 海椰①
D1	塚越 健太②	○	6	-	3	井上 徹平②
	出野 弘稀②					保坂 敏輝②
S2	野村 昊平①	○	6	-	0	山村 快生②
D2	三浦 裕斗②	○	6	-	1	田中 遼志②
	野上 大武②					木村 智哉②
S3	森口 尚吾①	○	6	-	1	黒江 翔吾②

種目	大宮	3	-	2	越谷北	
S1	川尻 皓太②		3	-	6	○ 堀田 智弘②
D1	古川 暖人②	○	7	-	6	野村 奏翔②
	武井 悠真②					(2) 田代 拓也①
S2	割田 惇大①	○	6	-	0	小林 悠哉②
D2	新井 斗暉亜②	○	2	-	6	大館 春斗①
	後藤 陽向②					細江 悠喜①
S3	谷内 脩樹②	○	6	-	0	石河 叶夢②

男子 2位, 3位決定戦



対戦の詳細

男子 準決勝

種目	越谷南	3	-	2	所沢北	
S1	西原 拓②	○	6	-	2	福井 啓太②
D1	島田 蒼太②		3	-	6	○ 松井 晴輝②
	平野 雄大②					齋藤 千隼②
S2	小林 海瑠②	○	6	-	1	横須賀 梢②
D2	小口 裕平②		5	-	7	○ 二宮 旺資②
	小山 友輔①					沼 惇太①
S3	石上 蒼太①	○	6	-	1	川上 太雅①

種目	県立浦和	4	-	1	大宮	
S1	荻原 啓太②	○	6	-	3	川尻 皓太②
D1	塚越 健太②	○	6	-	0	古川 暖人②
	森口 尚吾①					武井 悠真②
S2	野村 昊平①	○	6	-	3	割田 惇大①
D2	三浦 裕斗②	○	6	-	1	後藤 陽向②
	森口 尚吾①					東 瑛太②
S3	野上 大武②		1	-	6	○ 谷内 脩樹②

男子 決勝

種目	越谷南	3	-	2	県立浦和	
S1	西原 拓②	○	6	-	2	荻原 啓太②
D1	島田 蒼太②		2	-	6	○ 塚越 健太②
	平野 雄大②					森口 尚吾①
S2	小林 海瑠②	○	6	-	0	月形 奏祐②
D2	小口 裕平②		2	-	6	○ 三浦 裕斗②
	今井 ジョハン健太郎②					出野 弘稀②
S3	石上 蒼太①	○	6	-	3	野村 昊平①

男子 3位決定戦

種目	所沢北	2	-	3	大宮	
S1	福井 啓太②		1	-	6	○ 川尻 皓太②
D1	松井 晴輝②		6	-	7	○ 古川 暖人②
	齋藤 千隼②					(6) 武井 悠真②
S2	横須賀 梢②		4	-	6	○ 割田 惇大①
D2	二宮 旺資②	○	6	-	2	新井 斗暉亜②
	沼 惇太①					後藤 陽向②
S3	川上 太雅①	○	6	-	0	谷内 脩樹②

男子 2位決定戦

種目					
S1			-		
D1			-		
			-		
S2			-		
D2			-		
			-		
S3			-		

対戦の詳細

男子5～8位決定戦 1回戦

種目	川越南		4	-	1	市立浦和	
S1	近藤 智弘②	○	6	-	2		山本 悠太②
D1	高紅 理夢②		2	-	6	○	大入 将真②
	工藤 禎也②						関根 尚之①
S2	坂井 駿希②	○	6	-	1		横田 悠②
D2	太田 理尋②	○	6	-	4		柳田 龍之介②
	大堀 龍宏②						松本 真輝②
S3	鈴木 杜和②	○	6	-	2		柳内 祐太②

種目	浦和西		4	-	1	越谷北	
S1	佐々木 海椰①		2	-	6	○	堀田 智弘②
D1	井上 徹平②	○	6	-	1		野村 奏翔②
	保坂 敏輝②						田代 拓也①
S2	山村 快生②	○	6	-	2		飯島 大智②
D2	田中 遼志②	○	6	-	3		大館 春斗①
	木村 智哉②						細江 悠喜①
S3	黒江 翔吾②	○	6	-	1		小林 悠哉②

男子5位決定戦

種目	川越南		3	-	2	浦和西	
S1	近藤 智弘②	○	6	-	1		佐々木 海椰①
D1	高紅 理夢②		0	-	6	○	井上 徹平②
	工藤 禎也②						保坂 敏輝②
S2	坂井 駿希②	○	6	-	3		山村 快生②
D2	太田 理尋②	○	6	-	1		田中 遼志②
	大堀 龍宏②						木村 智哉②
S3	鈴木 杜和②		2	-	6	○	黒江 翔吾②

男子7位決定戦

種目	市立浦和		4	-	1	越谷北	
S1	山本 悠太②	○	6	-	1		堀田 智弘②
D1	大入 将真②	○	6	-	4		野村 奏翔②
	関根 尚之①						田代 拓也①
S2	横田 悠②	○	6	-	2		大館 春斗①
D2	柳田 龍之介②		3	-	6	○	小林 悠哉②
	松本 真輝②						石河 叶夢②
S3	柳内 祐太②	○	6	-	2		細江 悠喜①