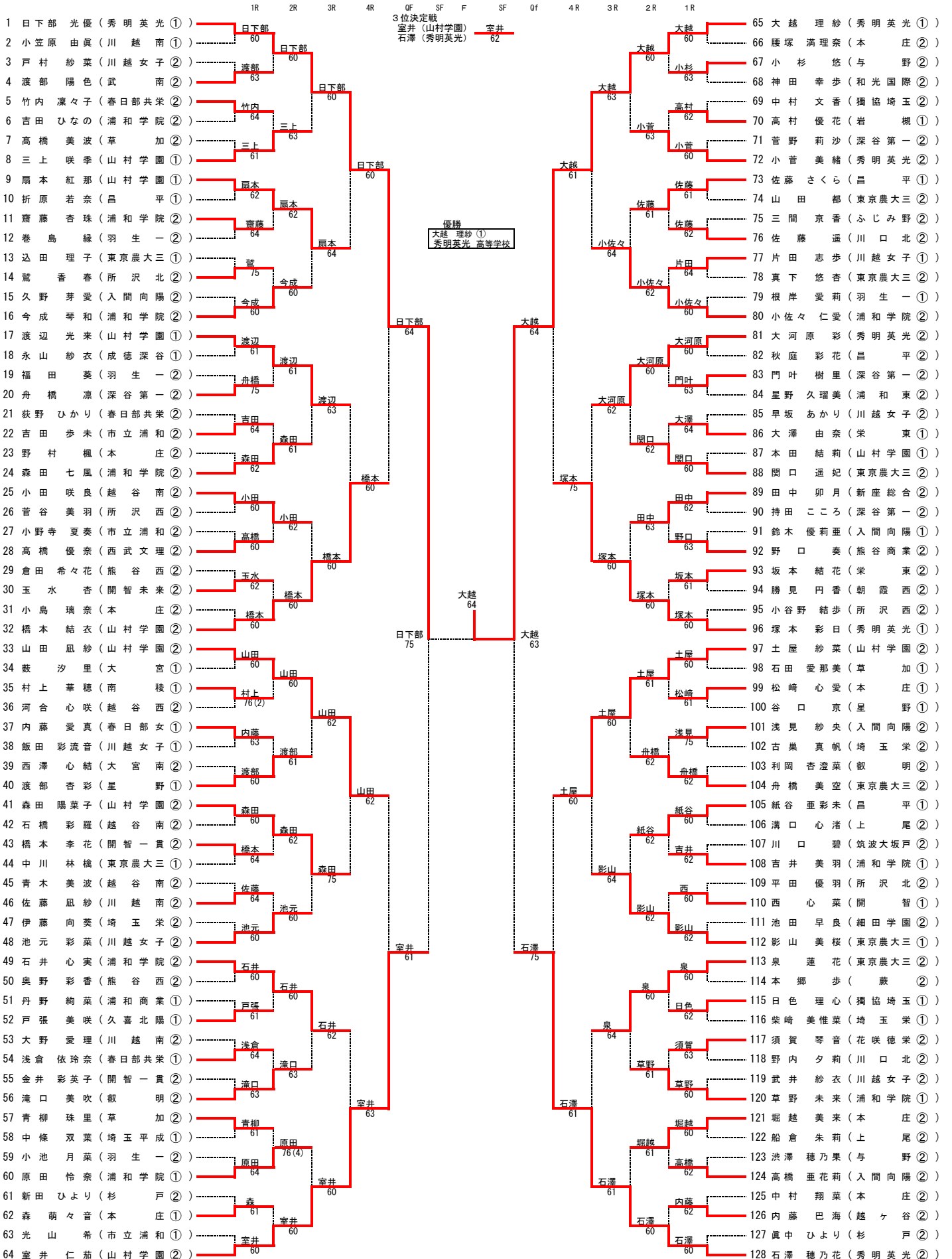


令和6年度 埼玉県高等学校新人大会 テニス競技 (女子シングルス)



シード順位

1日下部 (秀明英光) 2石澤 (秀明英光) 3大越 (秀明英光) 4室井 (山村学園) 5山田 (山村学園) 6塚本 (秀明英光) 7土屋 (山村学園) 8橋本 (山村学園) 9大越 (秀明英光) 10石澤 (秀明英光) 11大越 (秀明英光) 12石澤 (秀明英光) 13大越 (秀明英光) 14石澤 (秀明英光) 15大越 (秀明英光) 16石澤 (秀明英光) 17大越 (秀明英光) 18石澤 (秀明英光) 19大越 (秀明英光) 20石澤 (秀明英光) 21大越 (秀明英光) 22石澤 (秀明英光) 23大越 (秀明英光) 24石澤 (秀明英光) 25大越 (秀明英光) 26篠原 (所沢中央) 27大越 (秀明英光) 28石澤 (秀明英光) 29大越 (秀明英光) 30石澤 (秀明英光) 31大越 (秀明英光) 32石澤 (秀明英光) 33大越 (秀明英光) 34石澤 (秀明英光) 35大越 (秀明英光) 36石澤 (秀明英光) 37大越 (秀明英光) 38石澤 (秀明英光) 39木暮 (浦和西) 40大越 (秀明英光) 41石澤 (秀明英光) 42大越 (秀明英光) 43石澤 (秀明英光) 44大越 (秀明英光) 45石澤 (秀明英光) 46大越 (秀明英光) 47石澤 (秀明英光) 48大越 (秀明英光) 49石澤 (秀明英光) 50大越 (秀明英光) 51石澤 (秀明英光) 52大越 (秀明英光) 53石澤 (秀明英光) 54大越 (秀明英光) 55石澤 (秀明英光) 56大越 (秀明英光) 57石澤 (秀明英光) 58大越 (秀明英光) 59石澤 (秀明英光) 60大越 (秀明英光) 61石澤 (秀明英光) 62大越 (秀明英光) 63石澤 (秀明英光) 64大越 (秀明英光) 65石澤 (秀明英光) 66大越 (秀明英光) 67石澤 (秀明英光) 68大越 (秀明英光) 69石澤 (秀明英光) 70大越 (秀明英光) 71石澤 (秀明英光) 72大越 (秀明英光) 73石澤 (秀明英光) 74大越 (秀明英光) 75石澤 (秀明英光) 76大越 (秀明英光) 77石澤 (秀明英光) 78大越 (秀明英光) 79石澤 (秀明英光) 80大越 (秀明英光) 81石澤 (秀明英光) 82大越 (秀明英光) 83石澤 (秀明英光) 84大越 (秀明英光) 85石澤 (秀明英光) 86大越 (秀明英光) 87石澤 (秀明英光) 88大越 (秀明英光) 89石澤 (秀明英光) 90大越 (秀明英光) 91石澤 (秀明英光) 92大越 (秀明英光) 93石澤 (秀明英光) 94大越 (秀明英光) 95石澤 (秀明英光) 96大越 (秀明英光) 97石澤 (秀明英光) 98大越 (秀明英光) 99石澤 (秀明英光) 100大越 (秀明英光)