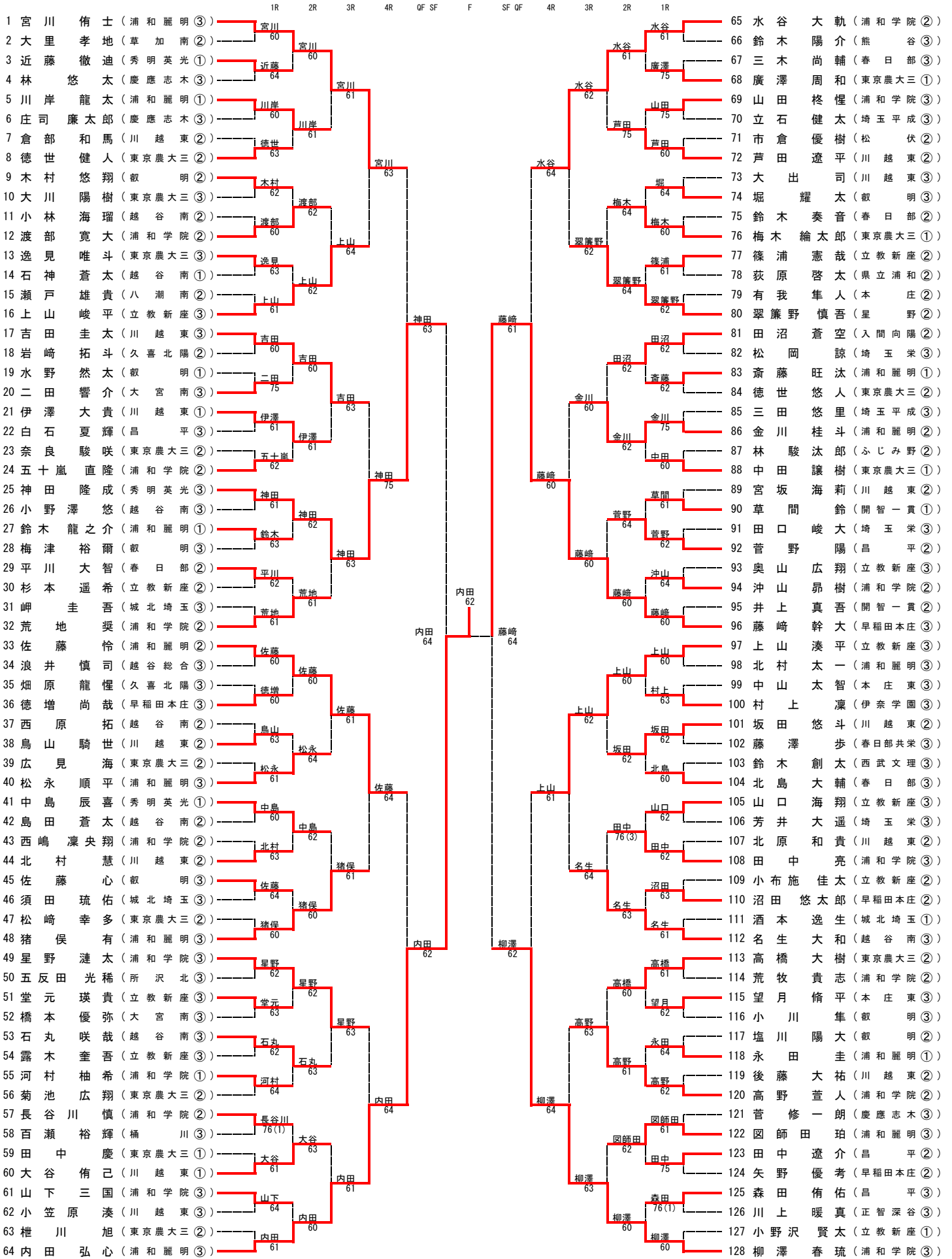
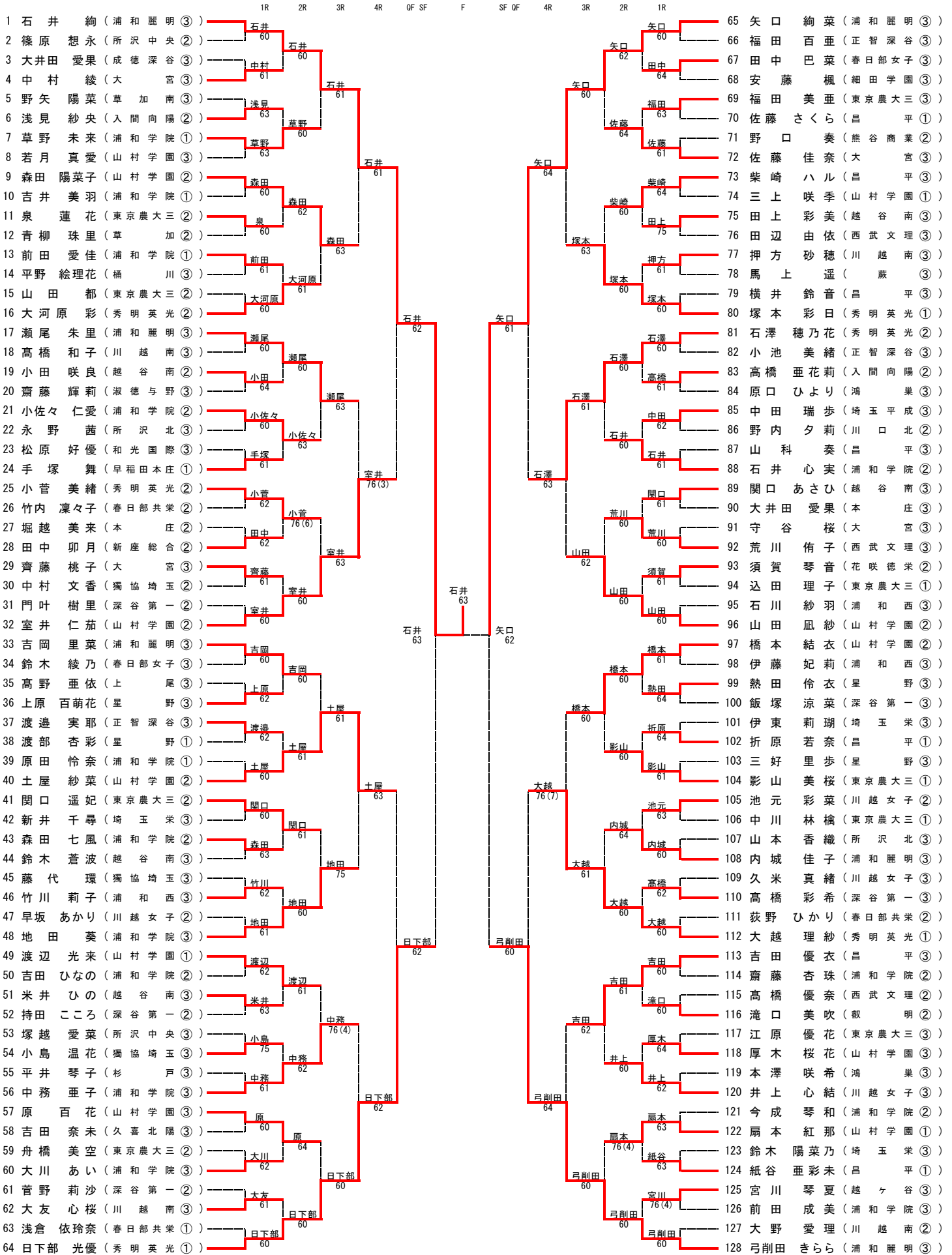


令和6年度 関東高校テニス選手権 埼玉県予選会 (男子シングルス)



令和6年度 関東高校テニス選手権 埼玉県予選会 (女子シングルス)



シード順位 1石井 (浦和麗明) 2弓削田 (浦和麗明) 3矢口 (浦和麗明) 4日下部 (秀明英光) 5吉岡 (浦和麗明)
 6山田 (山村学園) 7橋本 (山村学園) 8室井 (山村学園)

令和6年度 関東高等学校体育大会 テニス競技 埼玉県予選会

男子シングルス 4回戦 1セット

1	宮川 侑士③ (浦和麗明)	6-3	上山 峻平③ (立教新座)
2	神田 隆成③ (秀明英光)	7-5	吉田 圭太③ (川越東)
3	佐藤 怜② (浦和麗明)	6-4	猪俣 有③ (浦和麗明)
4	内田 弘心③ (浦和麗明)	6-4	星野 漣太③ (浦和学院)
5	水谷 大軌② (浦和学院)	6-4	翠簾野 慎吾② (星野)
6	藤崎 幹大③ (早稲田本庄)	6-0	金川 桂斗② (浦和麗明)
7	上山 湊平③ (立教新座)	6-1	名生 大和③ (越谷南)
8	柳澤 春琉③ (浦和学院)	6-4	高野 萱人② (浦和学院)

男子シングルス 準々決勝 1セット

1	神田 隆成③ (秀明英光)	6-3	宮川 侑士③ (浦和麗明)
2	内田 弘心③ (浦和麗明)	6-2	佐藤 怜② (浦和麗明)
3	藤崎 幹大③ (早稲田本庄)	6-1	水谷 大軌② (浦和学院)
4	柳澤 春琉③ (浦和学院)	6-2	上山 湊平③ (立教新座)

女子シングルス 4回戦 1セット

1	石井 絢③ (浦和麗明)	6-1	森田 陽菜子② (山村学園)
2	室井 仁茄② (山村学園)	7-6	瀬尾 朱里③ (浦和麗明)
3	土屋 紗菜② (山村学園)	6-3	地田 葵③ (浦和学院)
4	日下部 光優① (秀明英光)	6-2	中務 亜子③ (浦和学院)
5	矢口 絢菜③ (浦和麗明)	6-4	塚本 彩日① (秀明英光)
6	石澤 穂乃花② (秀明英光)	6-3	山田 凧紗② (山村学園)
7	大越 理紗① (秀明英光)	7-6	橋本 結衣② (山村学園)
8	弓削田 きらら③ (浦和麗明)	6-4	吉田 優衣③ (昌平)

女子シングルス 準々決勝 1セット

1	石井 絢③ (浦和麗明)	6-2	室井 仁茄② (山村学園)
2	日下部 光優① (秀明英光)	6-2	土屋 紗菜② (山村学園)
3	矢口 絢菜③ (浦和麗明)	6-1	石澤 穂乃花② (秀明英光)
4	弓削田 きらら③ (浦和麗明)	6-0	大越 理紗① (秀明英光)

令和6年度 関東高等学校体育大会 テニス競技 埼玉県予選会

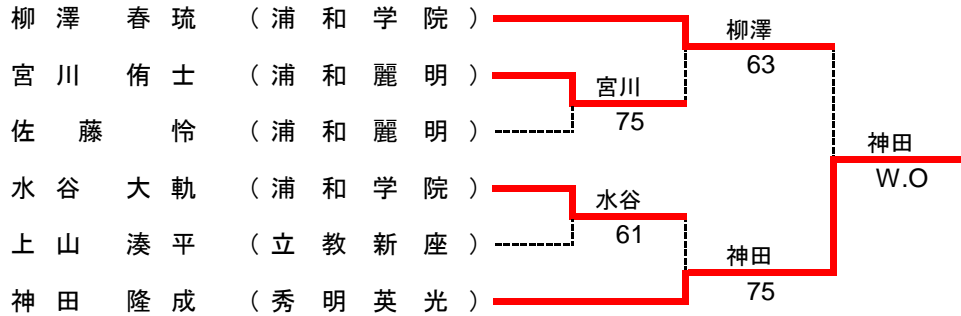
男子シングルス 準決勝 1セット

内田 弘心③ (浦和麗明) 6-4 神田 隆成③ (秀明英光)
 藤崎 幹大③ (早稲田本庄) 6-4 柳澤 春琉③ (浦和学院)

男子シングルス 決勝 1セット

内田 弘心③ (浦和麗明) 6-2 藤崎 幹大③ (早稲田本庄)

男子シングルス 順位決定トーナメント



男子シングルス順位

- 1位 内田 弘心③ (浦和麗明)
- 2位 藤崎 幹大③ (早稲田本庄)
- 3位 神田 隆成③ (秀明英光)
- 4位 柳澤 春琉③ (浦和学院)

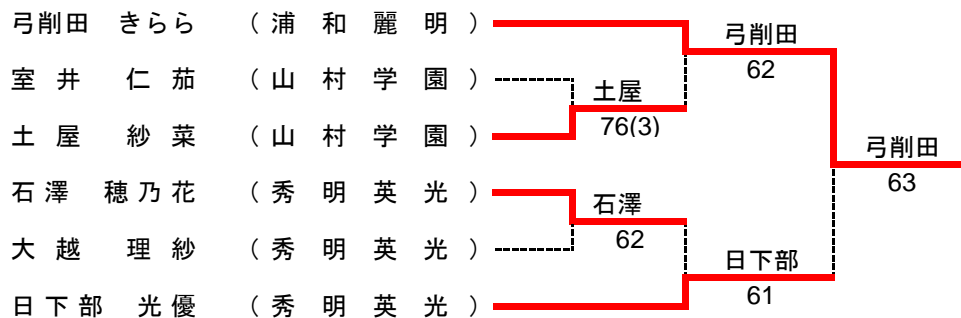
女子シングルス 準決勝 1セット

石井 絢③ (浦和麗明) 6-3 日下部 光優① (秀明英光)
 矢口 絢菜③ (浦和麗明) 6-2 弓削田 きらら③ (浦和麗明)

女子シングルス 決勝 1セット

石井 絢③ (浦和麗明) 6-3 矢口 絢菜③ (浦和麗明)

女子シングルス 順位決定トーナメント



女子シングルス順位

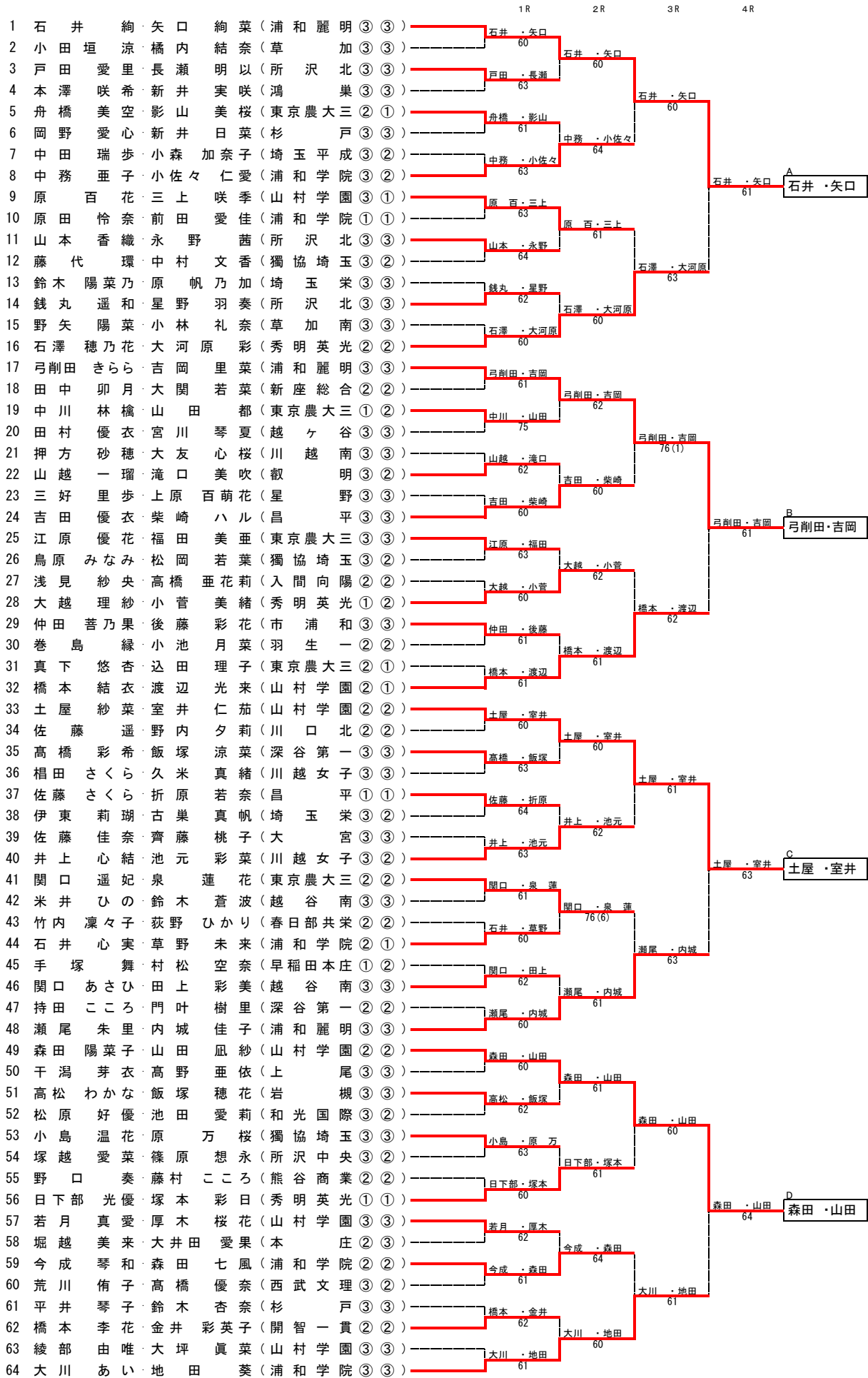
- 1位 石井 絢 (浦和麗明)
- 2位 矢口 絢菜 (浦和麗明)
- 3位 弓削田 きらら (浦和麗明)
- 4位 日下部 光優 (秀明英光)

令和6年度 関東高校テニス選手権 埼玉県予選会 (男子ダブルス)

	1R	2R	3R	4R
1	宮川 侑士・内田 弘心 (浦和麗明③③)	宮川・内田 60	宮川・内田 62	宮川・内田 63
2	篠浦 憲哉・浅井 康平 (立教新座②②)	篠浦・浅井 60	篠浦・浅井 62	篠浦・浅井 63
3	徳増 尚哉・近藤 凜空 (早稲田本庄③③)	徳増・近藤 63	徳増・近藤 63	徳増・近藤 63
4	松村 隼斗・杉山 潤 (伊奈学園③②)	松村・杉山 63	松村・杉山 63	松村・杉山 63
5	鳥山 騎世・坂田 悠斗 (川越東②②)	鳥山・坂田 63	鳥山・坂田 63	鳥山・坂田 63
6	荒地 奨渡・渡部 寛大 (浦和学院②②)	荒地・渡部 63	荒地・渡部 63	荒地・渡部 63
7	菅 修一朗・庄司 廉太郎 (慶應志木③③)	菅・庄司 64	菅・庄司 64	菅・庄司 64
8	鈴木 奏音・平川 大智 (春日部②②)	鈴木・平川 64	鈴木・平川 64	鈴木・平川 64
9	名生 大和・石丸 咲哉 (越谷南③③)	名生・石丸 64	名生・石丸 64	名生・石丸 64
10	松岡 諒芳・井大 遥 (埼玉栄③③)	松岡・井大 64	松岡・井大 64	松岡・井大 64
11	小川 隼塩・川陽 大 (叡明③②)	小川・川陽 60	小川・川陽 60	小川・川陽 60
12	金川 桂斗・川岸 龍太 (浦和麗明②①)	金川・川岸 60	金川・川岸 60	金川・川岸 60
13	望月 脩平・中山 太智 (本庄東③③)	望月・中山 62	望月・中山 62	望月・中山 62
14	北村 慧中・川夏 生 (川越東②③)	北村・川夏 62	北村・川夏 62	北村・川夏 62
15	三田 悠里・石川 拓実 (埼玉平成②③)	三田・石川 62	三田・石川 62	三田・石川 62
16	高橋 大樹・菊池 広翔 (東京農大三②②)	高橋・菊池 75	高橋・菊池 75	高橋・菊池 75
17	神田 隆成・中島 辰喜 (秀明英光③①)	神田・中島 62	神田・中島 62	神田・中島 62
18	川上 暖真・本間 煌志 (正智深谷③③)	川上・本間 62	川上・本間 62	川上・本間 62
19	村上 凜増・田隼 人 (伊奈学園③②)	村上・田隼 64	村上・田隼 64	村上・田隼 64
20	翠簾野 慎吾・松下 幸樹 (星野②③)	翠簾野・松下 64	翠簾野・松下 64	翠簾野・松下 64
21	園師田 珀松 永順平 (浦和麗明③③)	園師田・松永 62	園師田・松永 62	園師田・松永 62
22	奈良 駿咲・梅木 綸太郎 (東京農大三②①)	奈良・梅木 62	奈良・梅木 62	奈良・梅木 62
23	白石 夏輝・森田 侑佑 (昌平③③)	白石・森田 62	白石・森田 62	白石・森田 62
24	吉田 圭太・大出 司 (川越東③③)	吉田・大出 62	吉田・大出 62	吉田・大出 62
25	星野 漣太・高野 萱人 (浦和学院③②)	星野・高野 60	星野・高野 60	星野・高野 60
26	西原 拓小・林海 瑠 (越谷南②①)	西原・林海 60	西原・林海 60	西原・林海 60
27	伊澤 大貴・三谷 侑己 (川越①①)	伊澤・三谷 62	伊澤・三谷 62	伊澤・三谷 62
28	北島 大輔・大谷 尚輔 (春日部③③)	北島・大谷 62	北島・大谷 62	北島・大谷 62
29	錦戸 大征・矢野 優考 (早稲田本庄③②)	錦戸・矢野 64	錦戸・矢野 64	錦戸・矢野 64
30	粕谷 真夢・森本 翔太郎 (伊奈学園③③)	粕谷・森本 64	粕谷・森本 64	粕谷・森本 64
31	榎川 旭廣・澤周 和 (東京農大三②①)	榎川・澤周 60	榎川・澤周 60	榎川・澤周 60
32	猪俣 有佐・藤怜 (浦和麗明③②)	猪俣・藤 60	猪俣・藤 60	猪俣・藤 60
33	柳澤 春琉・水谷 大軌 (浦和学院③②)	柳澤・水谷 60	柳澤・水谷 60	柳澤・水谷 60
34	川崎 祐輝・神蘭 玲央 (越谷西③②)	川崎・神蘭 60	川崎・神蘭 60	川崎・神蘭 60
35	瀬戸 雄貴・木村 優斗 (八潮南②②)	瀬戸・木村 62	瀬戸・木村 62	瀬戸・木村 62
36	露木 奎吾・西田 幸玄 (立教新座③③)	露木・西田 62	露木・西田 62	露木・西田 62
37	芦田 遼平・北原 和貴 (川越東②②)	芦田・北原 62	芦田・北原 62	芦田・北原 62
38	藤澤 歩松・木貴 誠 (春日部共栄③③)	藤澤・木貴 62	藤澤・木貴 62	藤澤・木貴 62
39	永田 圭鈴・木龍 之介 (浦和麗明①①)	永田・木龍 61	永田・木龍 61	永田・木龍 61
40	野田 遼真・中田 琉生 (早稲田本庄②①)	野田・中田 61	野田・中田 61	野田・中田 61
41	菅野 陽田・中遠 介 (昌平②②)	菅野・中遠 62	菅野・中遠 62	菅野・中遠 62
42	世健人・山田 中慶 (東京農大三②①)	世健人・山田 62	世健人・山田 62	世健人・山田 62
43	田中 健亮・山田 柊惶 (浦和学院③③)	田中・山田 61	田中・山田 61	田中・山田 61
44	五反田 光稀・速水 律樹 (所沢北③③)	五反田・速水 61	五反田・速水 61	五反田・速水 61
45	小野 澤悠・島田 蒼太 (越谷南③②)	小野・島田 61	小野・島田 61	小野・島田 61
46	権田 竣徳・世悠 人 (東京農大三②②)	権田・世悠 61	権田・世悠 61	権田・世悠 61
47	新津 麗緒・水野 然太 (叡明③①)	新津・水野 61	新津・水野 61	新津・水野 61
48	山口 海翔・堂元 瑛貴 (立教新座③③)	山口・堂元 61	山口・堂元 61	山口・堂元 61
49	藤崎 幹大・沼田 悠太郎 (早稲田本庄③②)	藤崎・沼田 76(4)	藤崎・沼田 61	藤崎・沼田 61
50	荒牧 貴志・小松崎 虹希 (浦和学院②②)	荒牧・小松崎 76(4)	荒牧・小松崎 61	荒牧・小松崎 61
51	角屋 雅俊・折原 帆高 (杉戸③③)	角屋・折原 61	角屋・折原 61	角屋・折原 61
52	斎藤 旺汰・溝呂木 友亜 (浦和麗明①①)	斎藤・溝呂木 61	斎藤・溝呂木 61	斎藤・溝呂木 61
53	大川 陽樹・逸見 唯斗 (東京農大三③③)	大川・逸見 76(3)	大川・逸見 62	大川・逸見 62
54	田口 峻大・中嶋 俊英 (埼玉栄③③)	田口・中嶋 62	田口・中嶋 62	田口・中嶋 62
55	岬 圭吾・須田 蒼佑 (城北埼玉③③)	岬・須田 75	岬・須田 62	岬・須田 62
56	梅津 裕爾・堀 耀太 (叡明③②)	梅津・堀 75	梅津・堀 62	梅津・堀 62
57	佐藤 心木・村 悠翔 (叡明③③)	佐藤・村 61	佐藤・村 61	佐藤・村 61
58	広見 海木・中田 譲樹 (東京農大三②①)	広見・中田 61	広見・中田 61	広見・中田 61
59	宮坂 海莉・池田 悠真 (川越東②①)	宮坂・池田 61	宮坂・池田 61	宮坂・池田 61
60	西嶋 凜央・翔長 谷川 慎 (浦和学院②②)	西嶋・翔長 61	西嶋・翔長 61	西嶋・翔長 61
61	土井 駿介・北川 柊生 (越谷北③③)	土井・北川 62	土井・北川 62	土井・北川 62
62	立石 健太・加藤 匠翔 (埼玉平成③③)	立石・加藤 62	立石・加藤 62	立石・加藤 62
63	鹿渡 龍之介・濱島 大夢 (浦和学院②③)	鹿渡・濱島 64	鹿渡・濱島 64	鹿渡・濱島 64
64	上山 湊平・上山 峻平 (立教新座③③)	上山・上山 60	上山・上山 60	上山・上山 60

シード順位 1宮川・内田 (浦和麗明) 2上山・上山 (立教新座) 3柳澤・水谷 (浦和学院)
4猪俣・佐藤 (浦和麗明)

令和6年度 関東高校テニス選手権 埼玉県予選会 (女子ダブルス)



令和6年度 関東高等学校体育大会 テニス競技 埼玉県予選会

男子ダブルス 4回戦 1セット

- A 宮川 侑士③・内田 弘心③ 6 — 4 高橋 大樹②・菊池 広翔②
(浦和麗明) (東京農大三)
- B 猪俣 有③・佐藤 怜② 6 — 4 関師田 珀③・松永 順平③
(浦和麗明) (浦和麗明)
- C 柳澤 春琉③・水谷 大軌② 6 — 3 田中 亮③・山田 柊惺③
(浦和学院) (浦和学院)
- D 上山 湊平③・上山 峻平③ 6 — 2 梅津 裕爾③・堀 耀太③
(立教新座) (叡明)

男子ダブルス リーグ戦

- 1 宮川 侑士③・内田 弘心③ 7 — 5 猪俣 有③・佐藤 怜②
(浦和麗明) (浦和麗明)
- 2 柳澤 春琉③・水谷 大軌② 6 — 3 上山 湊平③・上山 峻平③
(浦和学院) (立教新座)

女子ダブルス 4回戦 1セット

- A 石井 絢③・矢口 絢菜③ 6 — 1 石澤 穂乃花②・大河原 彩②
(浦和麗明) (秀明英光)
- B 弓削田 きらら③・吉岡 里菜③ 6 — 1 橋本 結衣②・渡辺 光来①
(浦和麗明) (山村学園)
- C 土屋 紗菜②・室井 仁茄② 6 — 3 瀬尾 朱里③・内城 佳子③
(山村学園) (浦和麗明)
- D 森田 陽菜子②・山田 凧紗② 6 — 4 大川 あい③・地 田 葵③
(山村学園) (浦和学院)

女子ダブルス リーグ戦

- 1 石井 絢③・矢口 絢菜③ 6 — 2 弓削田 きらら③・吉岡 里菜③
(浦和麗明) (浦和麗明)
- 2 土屋 紗菜②・室井 仁茄② 6 — 3 森田 陽菜子②・山田 凧紗②
(山村学園) (山村学園)

令和6年度 関東高等学校体育大会 テニス競技 埼玉県予選会

男子ダブルス リーグ戦

	宮川 侑士 内田 弘心	猪俣 有 佐藤 怜	柳澤 春琉 水谷 大軌	上山 湊平 上山 峻平	勝敗	順位
A	宮川 侑士③ 内田 弘心③ 浦和麗明	7-5	6-2	6-1	3勝0敗	1位
B	猪俣 有③ 佐藤 怜② 浦和麗明	5-7	7-5	7-6 (4)	2勝1敗	2位
C	柳澤 春琉③ 水谷 大軌② 浦和学院	2-6	5-7	6-3	1勝2敗	3位
D	上山 湊平③ 上山 峻平③ 立教新座	1-6	6-7 (4)	3-6	0勝3敗	4位

女子ダブルス リーグ戦

	石井 絢 矢口 絢菜	弓削田 きらら 吉岡 里菜	土屋 紗菜 室井 仁茄	森田 陽菜子 山田 凧紗	勝敗	順位
A	石井 絢③ 矢口 絢菜③ 浦和麗明	6-2	6-3	7-5	3勝0敗	1位
B	弓削田 きらら③ 吉岡 里菜③ 浦和麗明	2-6	6-7 (5)	6-3	1勝2敗	3位
C	土屋 紗菜② 室井 仁茄② 山村学園	3-6	7-6 (5)	6-3	2勝1敗	2位
D	森田 陽菜子② 山田 凧紗② 山村学園	5-7	3-6	3-6	0勝3敗	4位