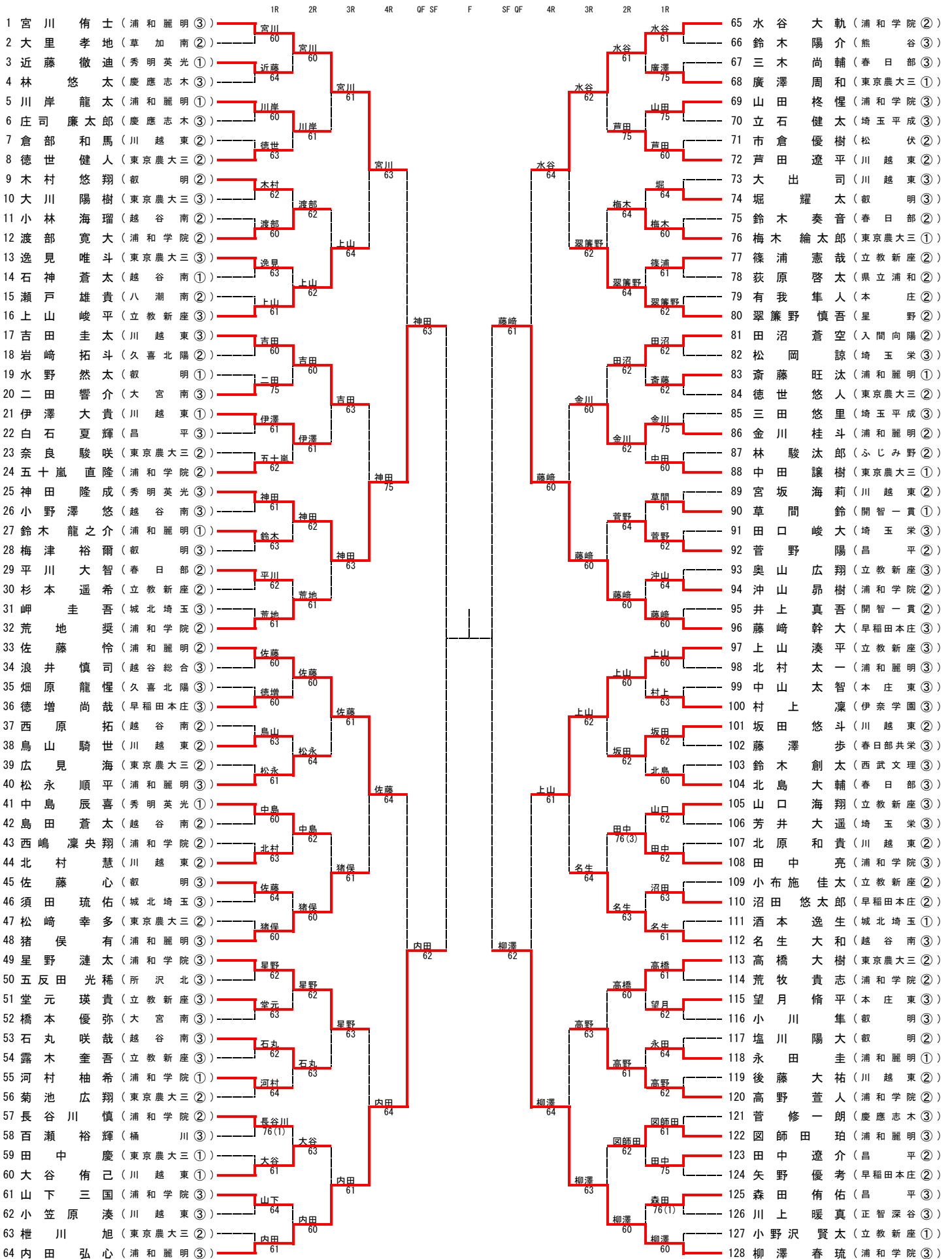


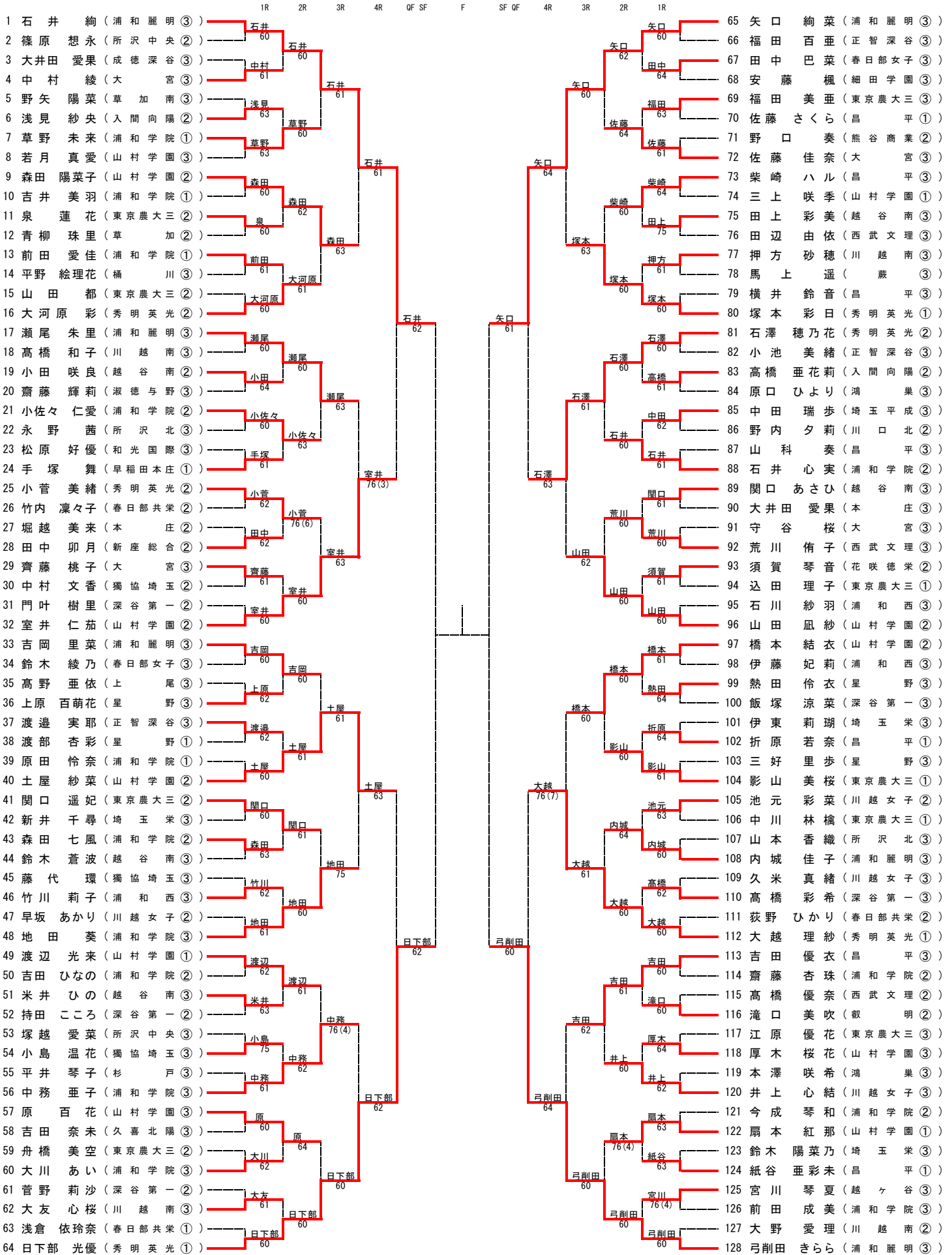
令和6年度 関東高校テニス選手権 埼玉県予選会 (男子シングルス)



シード順位

- 1宮川 (浦和麗明)
- 2柳澤 (浦和学院)
- 3水谷 (浦和学院)
- 4内田 (浦和麗明)
- 5佐藤 (浦和麗明)
- 6藤崎 (早稲田本庄)
- 7上山 (立教新座)
- 8荒地 (浦和学院)

令和6年度 関東高校テニス選手権 埼玉県予選会 (女子シングルス)



シード順位 1石井 (浦和麗明) 2弓削田 (浦和麗明) 3矢口 (浦和麗明) 4日下部 (秀明英光) 5吉岡 (浦和麗明)
 6山田 (山村学園) 7橋本 (山村学園) 8室井 (山村学園)

令和6年度 関東高等学校体育大会 テニス競技 埼玉県予選会

男子シングルス 4回戦 1セット

1	宮川 侑士③ (浦和麗明)	6-3	上山 峻平③ (立教新座)
2	神田 隆成③ (秀明英光)	7-5	吉田 圭太③ (川越東)
3	佐藤 怜② (浦和麗明)	6-4	猪俣 有③ (浦和麗明)
4	内田 弘心③ (浦和麗明)	6-4	星野 漣太③ (浦和学院)
5	水谷 大軌② (浦和学院)	6-4	翠簾野 慎吾② (星野)
6	藤崎 幹大③ (早稲田本庄)	6-0	金川 桂斗② (浦和麗明)
7	上山 湊平③ (立教新座)	6-1	名生 大和③ (越谷南)
8	柳澤 春琉③ (浦和学院)	6-4	高野 萱人② (浦和学院)

男子シングルス 準々決勝 1セット

1	神田 隆成③ (秀明英光)	6-3	宮川 侑士③ (浦和麗明)
2	内田 弘心③ (浦和麗明)	6-2	佐藤 怜② (浦和麗明)
3	藤崎 幹大③ (早稲田本庄)	6-1	水谷 大軌② (浦和学院)
4	柳澤 春琉③ (浦和学院)	6-2	上山 湊平③ (立教新座)

女子シングルス 4回戦 1セット

1	石井 絢③ (浦和麗明)	6-1	森田 陽菜子② (山村学園)
2	室井 仁茄② (山村学園)	7-6	瀬尾 朱里③ (浦和麗明)
3	土屋 紗菜② (山村学園)	6-3 ⁽³⁾	地田 葵③ (浦和学院)
4	日下部 光優① (秀明英光)	6-2	中務 亜子③ (浦和学院)
5	矢口 絢菜③ (浦和麗明)	6-4	塚本 彩日① (秀明英光)
6	石澤 穂乃花② (秀明英光)	6-3	山田 凧紗② (山村学園)
7	大越 理紗① (秀明英光)	7-6	橋本 結衣② (山村学園)
8	弓削田 きらら③ (浦和麗明)	6-4 ⁽⁷⁾	吉田 優衣③ (昌平)

女子シングルス 準々決勝 1セット

1	石井 絢③ (浦和麗明)	6-2	室井 仁茄② (山村学園)
2	日下部 光優① (秀明英光)	6-2	土屋 紗菜② (山村学園)
3	矢口 絢菜③ (浦和麗明)	6-1	石澤 穂乃花② (秀明英光)
4	弓削田 きらら③ (浦和麗明)	6-0	大越 理紗① (秀明英光)

令和6年度 関東高等学校体育大会 テニス競技 埼玉県予選会

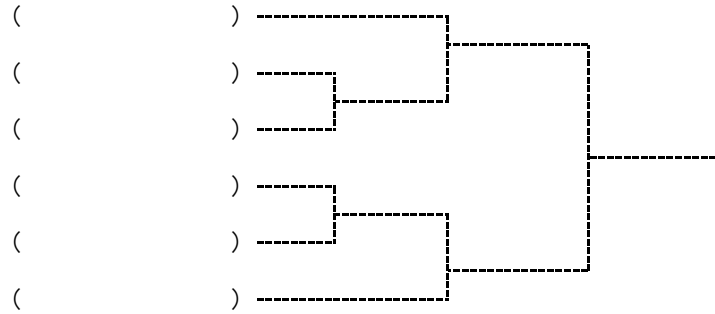
男子シングルス 準決勝 1セット

() — ()
() — ()

男子シングルス 決勝 1セット

() — ()

男子シングルス 順位決定トーナメント



男子シングルス順位

1位 ()
2位 ()
3位 ()
4位 ()

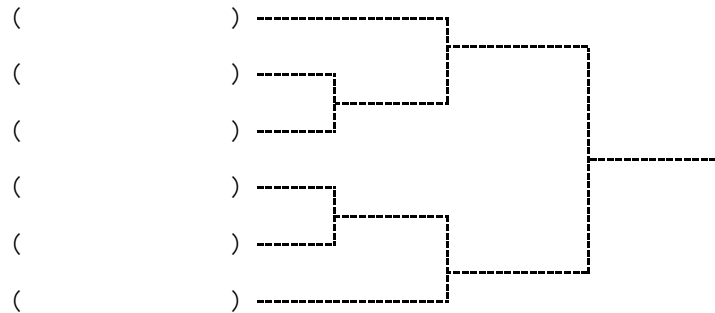
女子シングルス 準決勝 1セット

() — ()
() — ()

女子シングルス 決勝 1セット

() — ()

女子シングルス 順位決定トーナメント



女子シングルス順位

1位 ()
2位 ()
3位 ()
4位 ()