

2022年（令和4年度）

# 埼玉県 高校 テニス大会記録

関東高等学校体育大会 テニス競技 埼玉県予選会

個人戦 4月30日～5月1日、5月3日  
団体戦 5月14日～5月15日

学校総合体育大会兼全国高等学校総合体育大会 テニス競技 埼玉県予選会

個人戦 5月28日～5月30日  
団体戦 6月4日～6月5日

埼玉県高等学校 テニス競技 新人大会

個人戦 10月2日～10月4日  
団体戦 11月3日、11月5日～11月6日

埼玉県高等学校体育連盟テニス専門部

# 目 次

令和4年度 埼玉県高校テニス大会上位入賞一覧

歴代委員長

学徒大会歴代入賞校

関東高校県予選会歴代入賞校

学校総合体育大会歴代入賞校

新人大会歴代入賞校

令和4年度 関東高校テニス大会県予選会

令和4年度 学校総合体育大会埼玉県予選会

令和4年度 埼玉県高等学校新人大会・テニス競技

参考資料 … 団体戦あいさつの仕方

令和4年度 埼玉県高校テニス大会 上位入賞一覧

関東高等学校テニス大会 埼玉県予選会

|     |     | 1位                     | 2位                    | 3位                   | 4位                     |
|-----|-----|------------------------|-----------------------|----------------------|------------------------|
| 個人戦 | 男子単 | 丸谷 圭介 (浦和麗明)           | 山本 律 (浦和学院)           | 松村 康太郎 (立教新座)        | 轟 佑介 (浦和麗明)            |
|     | 男子複 | 山本 律 (浦和学院)<br>池本 叶羽   | 丸谷 圭介 (浦和麗明)<br>轟 佑介  | 宮武 魁 (浦和学院)<br>柳澤 春琉 | 飯野 慶人 (浦和学院)<br>藤本 海智  |
|     | 女子単 | 小高 未織 (浦和麗明)           | 長谷川 采香 (浦和麗明)         | 松田 光 (山村学園)          | 大脇 結衣 (浦和麗明)           |
|     | 女子複 | 長谷川 采香 (浦和麗明)<br>小高 未織 | 大脇 結衣 (浦和麗明)<br>前田 璃緒 | 松田 光 (山村学園)<br>横田 真央 | 窪田 恵菜 (山村学園)<br>白石 真里名 |
| 団体戦 | 男子  | 浦和麗明                   | 浦和学院                  | 早稲田本庄                | 川越東                    |
|     | 女子  | 浦和麗明                   | 山村学園                  | 昌平                   | 浦和学院                   |

全国高等学校総合体育大会 テニス競技 埼玉県予選会

|     |     | 1位                     | 2位                   | 3位                     | 4位                     |
|-----|-----|------------------------|----------------------|------------------------|------------------------|
| 個人戦 | 男子単 | 山本 律 (浦和学院)            | 轟 佑介 (浦和麗明)          | 丸谷 圭介 (浦和麗明)           | 松村 康太郎 (立教新座)          |
|     | 男子複 | 山本 律 (浦和学院)<br>池本 叶羽   | 丸谷 圭介 (浦和麗明)<br>轟 佑介 | 松村 康太郎 (立教新座)<br>寺内 大志 | 飯野 慶人 (浦和学院)<br>藤本 海智  |
|     | 女子単 | 大脇 結衣 (浦和麗明)           | 長谷川 采香 (浦和麗明)        | 小高 未織 (浦和麗明)           | 松田 光 (山村学園)            |
|     | 女子複 | 長谷川 采香 (浦和麗明)<br>小高 未織 | 松田 光 (山村学園)<br>横田 真央 | 大脇 結衣 (浦和麗明)<br>前田 璃緒  | 窪田 恵菜 (山村学園)<br>白石 真里名 |
| 団体戦 | 男子  | 浦和学院                   | 浦和麗明                 | 立教新座<br>埼玉平成           |                        |
|     | 女子  | 浦和麗明                   | 山村学園                 | 浦和学院<br>昌平             |                        |

埼玉県高等学校 新人大会 テニス競技

|     |     | 1位                    | 2位                     | 3位                    | 4位                    |
|-----|-----|-----------------------|------------------------|-----------------------|-----------------------|
| 個人戦 | 男子単 | 轟 佑介 (浦和麗明)           | 神田 隆成 (秀明英光)           | 関師田 珀 (浦和麗明)          | 飯野 慶人 (浦和学院)          |
|     | 男子複 | 宮武 魁 (浦和学院)<br>柳澤 春琉  | 宮川 侑士 (浦和麗明)<br>轟 佑介   | 内田 弘心 (浦和麗明)<br>猪俣 有  | 飯野 慶人 (浦和学院)<br>池本 叶羽 |
|     | 女子単 | 吉田 琴音 (昌平)            | 小川 知紗 (浦和麗明)           | 小野 美空 (山村学園)          | 吉岡 里菜 (浦和麗明)          |
|     | 女子複 | 中尾 心綾 (浦和麗明)<br>瓜生 莉央 | 鈴木 瑠莉 (浦和学院)<br>田中 舞璃花 | 小安 穂果 (浦和麗明)<br>矢口 絢菜 | 丸山 千文 (山村学園)<br>稲葉 陽菜 |
| 団体戦 | 男子  | 浦和麗明                  | 浦和学院                   | 川越東                   | 立教新座                  |
|     | 女子  | 浦和麗明                  | 浦和学院                   | 山村学園                  | 昌平                    |

歴代委員長

昭和36年 藤田光徳 (川口商業高) 平成2年～7年 片山秀丈 (浦和学院高)  
 昭和37年～38年 高橋山広 (立教高) 平成8年～11年 関根達也 (伊奈学園高)  
 昭和39年～41年 桐山一隆 (浦和高) 平成12年～20年 畑文子 (浦和高・富士見高)  
 昭和42年～47年 内藤清 (浦和高) 平成21年～令和2年 福元健二 (福岡高・川口北高)  
 昭和48年～49年 本多耕治 (立教高) 令和3年～ 仲村祐 (伊奈学園高)  
 昭和50年～52年 田辺秀夫 (浦和高)  
 昭和53年～58年 湯川宣雄 (立教高)  
 昭和59年～平成元年 江島孝雄 (所沢北高)

学 徒 大 会 歴 代 入 賞 校

|      | 男 子  |      |              | 女 子  |      |              |      | 男 子  |      |              | 女 子  |      |              |
|------|------|------|--------------|------|------|--------------|------|------|------|--------------|------|------|--------------|
|      | 1 位  | 2 位  | 3 位          | 1 位  | 2 位  | 3 位          |      | 1 位  | 2 位  | 3 位          | 1 位  | 2 位  | 3 位          |
| 昭和35 | 立教   |      |              |      |      |              | 昭和50 | 立教   | 浦和   | 慶応志木<br>城西川越 | 戸田   | 浦和市立 | 細田学園<br>熊谷女子 |
| 昭和36 | 立教   | 慶応志木 |              | 川口商  |      |              | 昭和51 | 慶応志木 | 戸田   | 立教<br>浦和     | 戸田   | 浦和市立 | 所沢北<br>熊谷女子  |
| 昭和37 | 立教   |      |              | 川口商  |      |              | 昭和52 | 立教   | 慶応志木 | 浦和<br>戸田     | 戸田   | 浦和市立 | 熊谷女子<br>狭山ヶ丘 |
| 昭和38 | 立教   |      |              | 川口商  |      |              | 昭和53 | 立教   | 慶応志木 | 浦和<br>ルーテル   | 戸田   | 所沢北  | 熊谷女子<br>ルーテル |
| 昭和39 | 立教   | 慶応志木 | 浦和<br>川口     |      |      |              | 昭和54 | 立教   | 慶応志木 | 浦和市立<br>狭山ヶ丘 | 戸田   | 所沢北  | 浦和市立<br>熊谷女子 |
| 昭和40 | 立教   | 慶応志木 |              |      |      |              | 昭和55 | 立教   | 所沢北  | 慶応志木<br>川口北  | 所沢北  | 戸田   | 栗橋<br>熊谷女子   |
| 昭和41 | 慶応志木 | 立教   | 小松原<br>浦和    | 浦和市立 | 星野女子 |              | 昭和56 | 立教   | 所沢北  | 慶応志木<br>浦和学院 | 戸田   | 浦和北  | 所沢北<br>熊谷女子  |
| 昭和42 | 慶応志木 | 立教   | 小松原<br>浦和    | 川口女子 | 浦和市立 | 戸田<br>熊谷女子   | 昭和57 | 立教   | 慶応志木 | 所沢北<br>独協埼玉  | 所沢北  | 戸田   | 浦和北<br>熊谷女子  |
| 昭和43 | 立教   | 浦和   | 慶応志木<br>浦和市立 | 浦和市立 | 熊谷女子 |              | 昭和58 | 立教   | 西武台  | 独協埼玉<br>川口北  | 所沢北  | 戸田   | 細田学園<br>浦和北  |
| 昭和44 | 立教   | 浦和   | 慶応志木<br>浦和市立 | 浦和市立 | 熊谷女子 | 戸田           | 昭和59 | 独協埼玉 | 立教   | 浦和学院<br>西武台  | 浦和北  | 浦和学院 | 細田学園<br>川口北  |
| 昭和45 | 立教   | 慶応志木 | 浦和           | 浦和市立 | 熊谷女子 | 戸田           | 昭和60 | 立教   | 浦和学院 | 秀明<br>越谷西    | 浦和学院 | 浦和北  | 細田学園<br>越谷南  |
| 昭和46 | 立教   | 慶応志木 | 浦和           | 戸田   | 浦和市立 |              | 昭和61 | 浦和学院 | 立教   | 西武台<br>慶応志木  | 浦和学院 | 新座総合 | 細田学園<br>越谷南  |
| 昭和47 | 立教   | 慶応志木 | 浦和市立<br>浦和   | 戸田   | 浦和市立 | 熊谷女子         | 昭和62 | 浦和学院 | 所沢北  | 川口北<br>慶応志木  | 浦和学院 | 西武台  | 細田学園<br>越谷南  |
| 昭和48 | 立教   | 慶応志木 | 浦和市立<br>浦和   | 戸田   | 熊谷女子 | 浦和市立<br>細田学園 | 昭和63 | 所沢北  | 浦和学院 | 西武台<br>立教    | 浦和学院 | 細田学園 | 越谷南<br>南稜    |
| 昭和49 | 立教   | 浦和   | 浦和市立         | 細田学園 | 戸田   | 浦和市立<br>熊谷女子 | 平成元  | 浦和学院 | 慶応志木 | 立教<br>所沢北    | 浦和学院 | 細田学園 | 越谷南<br>南稜    |



# 関 東 高 校 県 予 選 会 歴 代 入 賞 校

No. 1

|       | 男 子  |      |                | 女 子   |       |               |       | 男 子   |       |                   | 女 子       |      |                   |
|-------|------|------|----------------|-------|-------|---------------|-------|-------|-------|-------------------|-----------|------|-------------------|
|       | 1 位  | 2 位  | 3 位            | 1 位   | 2 位   | 3 位           |       | 1 位   | 2 位   | 3 位               | 1 位       | 2 位  | 3 位               |
| 平成 2  | 浦和学院 | 立 教  | 伊奈学園<br>西武文理   | 浦和学院  | 西 武 台 | 細田学園<br>伊奈学園  | 平成 17 | 伊奈学園  | 浦和学院  | 春 日 部<br>栄 東      | 秀明英光      | 浦和学院 | 伊奈学園<br>大 宮       |
| 平成 3  | 浦和学院 | 慶応志木 | 立 教<br>東農大三    | 浦和学院  | 西 武 台 | 細田学園<br>幸手商業  | 平成 18 | 浦和学院  | 早大本庄  | 立教新座<br>川 越 東     | 秀明英光      | 伊奈学園 | 山村女子<br>浦和学院      |
| 平成 4  | 浦和学院 | 東農大三 | 伊奈学園<br>所 沢 北  | 成徳深谷  | 浦和学院  | 西 武 台<br>伊奈学園 | 平成 19 | 浦和学院  | 秀明英光  | 立教新座<br>早 稲 田 本 庄 | 秀明英光      | 浦和学院 | 山村女子<br>伊奈学園      |
| 平成 5  | 慶応志木 | 伊奈学園 | 浦和学院<br>立 教    | 西 武 台 | 浦和学院  | 成徳深谷<br>大 宮   | 平成 20 | 秀明英光  | 浦和学院  | 伊奈学園<br>川 越 東     | 秀明英光      | 浦和学院 | 伊奈学園<br>山村学園      |
| 平成 6  | 浦和学院 | 東農大三 | 立 教<br>独協埼玉    | 浦和学院  | 西 武 台 | 成徳深谷<br>幸手商業  | 平成 21 | 秀明英光  | 川 越 東 | 浦和学院<br>昌 平       | 浦和学院      | 秀明英光 | 山村学園<br>伊奈学園      |
| 平成 7  | 東農大三 | 浦和学院 | 慶応志木<br>秀 明    | 浦和学院  | 西 武 台 | 幸手商業<br>東農大三  | 平成 22 | 秀明英光  | 浦和学院  | 早 稲 田 本 庄<br>昌 平  | 山村学園      | 秀明英光 | 浦和学院<br>伊奈学園      |
| 平成 8  | 浦和学院 | 立 教  | 浦 和<br>東農大三    | 浦和学院  | 西 武 台 | 岩 槻<br>東農大三   | 平成 23 | 浦和学院  | 川 越 東 | 秀明英光<br>早 稲 田 本 庄 | 山村学園      | 浦和学院 | 秀明英光<br>伊奈学園      |
| 平成 9  | 浦和学院 | 立 教  | 東農大三<br>東和大昌平  | 浦和学院  | 西 武 台 | 久喜北陽<br>伊奈学園  | 平成 24 | 秀明英光  | 川 越 東 | 浦和学院<br>立教新座      | 浦和学院      | 山村学園 | 秀明英光<br>早 稲 田 本 庄 |
| 平成 10 | 浦和学院 | 立 教  | 越 谷 南<br>浦 和 東 | 浦和学院  | 伊奈学園  | 久喜北陽<br>越谷総合  | 平成 25 | 川 越 東 | 秀明英光  | 浦和学院<br>花咲徳栄      | 浦和学院      | 山村学園 | 早 稲 田 本 庄<br>秀明英光 |
| 平成 11 | 浦和学院 | 浦 和  | 獨協埼玉<br>立 教    | 浦和学院  | 伊奈学園  | 越 谷 南<br>杉 戸  | 平成 26 | 秀明英光  | 川 越 東 | 花咲徳栄<br>浦和学院      | 早 稲 田 本 庄 | 秀明英光 | 浦和学院<br>山村学園      |
| 平成 12 | 浦 和  | 浦和学院 | 立教新座<br>慶応志木   | 浦和学院  | 伊奈学園  | 杉 戸<br>東農大三   | 平成 27 | 川 越 東 | 浦和学院  | 立教新座<br>秀明英光      | 山村学園      | 秀明英光 | 浦和学院<br>浦 和 東     |
| 平成 13 | 伊奈学園 | 浦和学院 | 秀明英光<br>立教新座   | 浦和学院  | 伊奈学園  | 東農大三<br>越 谷 南 | 平成 28 | 川 越 東 | 浦和学院  | 立教新座<br>本 庄 東     | 山村学園      | 秀明英光 | 浦和学院<br>浦和麗明      |
| 平成 14 | 浦和学院 | 秀明英光 | 立教新座<br>慶応志木   | 浦和学院  | 伊奈学園  | 秀明英光<br>東農大三  | 平成 29 | 秀明英光  | 浦和学院  | 昌 平<br>川 越 東      | 浦和麗明      | 浦和学院 | 秀明英光<br>山村学院      |
| 平成 15 | 浦和学院 | 東農大三 | 細田学園<br>伊奈学園   | 秀明英光  | 伊奈学園  | 浦和学院<br>所沢北   | 平成 30 | 秀明英光  | 川 越 東 | 埼玉平成<br>浦和学院      | 浦和麗明      | 浦和学院 | 山村学院<br>秀明英光      |
| 平成 16 | 浦和学院 | 伊奈学園 | 早稲田本庄<br>東農大三  | 秀明英光  | 浦和学院  | 伊奈学園<br>大 宮   | 令和元   | 秀明英光  | 浦和学院  | 川越東<br>埼玉平成       | 浦和麗明      | 山村学園 | 浦和学院<br>秀明英光      |



# 学校総合体育大会歴代入賞校

No. 1

|      | 男子   |           |                   | 女子   |      |                   |      | 男子   |           |                  | 女子   |           |                   |
|------|------|-----------|-------------------|------|------|-------------------|------|------|-----------|------------------|------|-----------|-------------------|
|      | 1位   | 2位        | 3位                | 1位   | 2位   | 3位                |      | 1位   | 2位        | 3位               | 1位   | 2位        | 3位                |
| 平成2  | 浦和学院 | 立教        | 伊奈学園<br>越谷北       | 浦和学院 | 細田学園 | 伊奈学園<br>西武台       | 平成17 | 浦和学院 | 栄東        | 秀明英光<br>春日部      | 浦和学院 | 秀明英光      | 伊奈学園<br>大宮        |
| 平成3  | 浦和学院 | 立教        | 伊奈学園<br>東農大三      | 浦和学院 | 西武台  | 細田学園<br>浦和東       | 平成18 | 浦和学院 | 早稲田本<br>庄 | 川越東<br>立教新座      | 秀明英光 | 伊奈学園      | 浦和学院<br>山村女子      |
| 平成4  | 浦和学院 | 東農大三      | 伊奈学園<br>所沢北       | 浦和学院 | 成徳深谷 | 伊奈学園<br>西武台       | 平成19 | 浦和学院 | 秀明英光      | 早稲田本<br>庄<br>春日部 | 秀明英光 | 浦和学院      | 東農大三<br>山村女子      |
| 平成5  | 立教   | 慶應志木      | 浦和学院<br>伊奈学園      | 西武台  | 浦和学院 | 成徳深谷<br>大宮        | 平成20 | 浦和学院 | 浦和学院      | 川越東<br>伊奈学園      | 秀明英光 | 浦和学院      | 伊奈学園<br>山村学園      |
| 平成6  | 浦和学院 | 東農大三      | 獨協埼玉<br>所沢北       | 西武台  | 浦和学院 | 成徳深谷<br>幸手商業      | 平成21 | 秀明英光 | 川越東       | 立教新座<br>浦和学院     | 浦和学院 | 秀明英光      | 伊奈学園<br>山村学園      |
| 平成7  | 浦和学院 | 東農大三      | 慶應志木<br>立教        | 浦和学院 | 西武台  | 幸手商業<br>東農大三      | 平成22 | 秀明英光 | 浦和学院      | 早稲田本<br>庄<br>昌平  | 浦和学院 | 山村学園      | 伊奈学園<br>秀明英光      |
| 平成8  | 浦和学院 | 立教        | 慶應志木<br>東和大昌<br>平 | 浦和学院 | 西武台  | 岩槻<br>久喜北陽        | 平成23 | 浦和学院 | 秀明英光      | 川越東<br>早稲田本<br>庄 | 山村学園 | 浦和学院      | 秀明英光<br>伊奈学園      |
| 平成9  | 浦和学院 | 立教        | 東和大昌<br>平<br>慶應志木 | 浦和学院 | 西武台  | 伊奈学園<br>久喜北陽      | 平成24 | 川越東  | 秀明英光      | 浦和学院<br>春日部      | 浦和学院 | 山村学園      | 秀明英光<br>早稲田本<br>庄 |
| 平成10 | 立教   | 浦和学院      | 浦和<br>越谷南         | 浦和学院 | 伊奈学園 | 越谷総合<br>技<br>久喜北陽 | 平成25 | 秀明英光 | 川越東       | 浦和学院<br>花咲徳栄     | 浦和学院 | 早稲田本<br>庄 | 秀明英光<br>山村学園      |
| 平成11 | 獨協埼玉 | 浦和学院      | 浦和<br>慶應志木        | 浦和学院 | 伊奈学園 | 杉戸<br>越谷南         | 平成26 | 川越東  | 浦和学院      | 花咲徳栄<br>秀明英光     | 浦和学院 | 山村学園      | 早稲田本<br>庄<br>秀明英光 |
| 平成12 | 浦和学院 | 浦和        | 慶應志木<br>秀明英光      | 浦和学院 | 伊奈学園 | 東農大三<br>杉戸        | 平成27 | 川越東  | 立教新座      | 浦和学院<br>秀明英光     | 山村学園 | 秀明英光      | 浦和学院<br>浦和東       |
| 平成13 | 伊奈学園 | 秀明英光      | 立教新座<br>浦和学院      | 浦和学院 | 伊奈学園 | 久喜北陽<br>東農大三      | 平成28 | 秀明英光 | 浦和学院      | 川越東<br>立教新座      | 浦和学院 | 山村学園      | 秀明英光<br>浦和麗明      |
| 平成14 | 浦和学院 | 秀明英光      | 立教新座<br>伊奈学園      | 浦和学院 | 伊奈学園 | 川越女子<br>秀明英光      | 平成29 | 秀明英光 | 浦和学院      | 昌平<br>埼玉平成       | 浦和学院 | 浦和麗明      | 秀明英光<br>山村学園      |
| 平成15 | 浦和学院 | 西武文理      | 伊奈学園<br>東農大三      | 浦和学院 | 秀明英光 | 東農大三<br>伊奈学園      | 平成30 | 秀明英光 | 川越東       | 埼玉平成<br>浦和学院     | 浦和麗明 | 浦和学院      | 山村学院<br>秀明英光      |
| 平成16 | 浦和学院 | 早稲田本<br>庄 | 伊奈学園<br>栄東        | 秀明英光 | 浦和学院 | 西武台<br>伊奈学園       | 令和元  | 浦和学院 | 埼玉平成      | 秀明英光<br>浦和麗明     | 浦和麗明 | 山村学園      | 秀明英光<br>浦和学院      |

※・平成2年度より関東高校県予選会と学徒総合体育大会県予選会とを分けて実施。  
 ・平成3年度より学徒総合体育大会の名称が学校総合体育大会と変更。





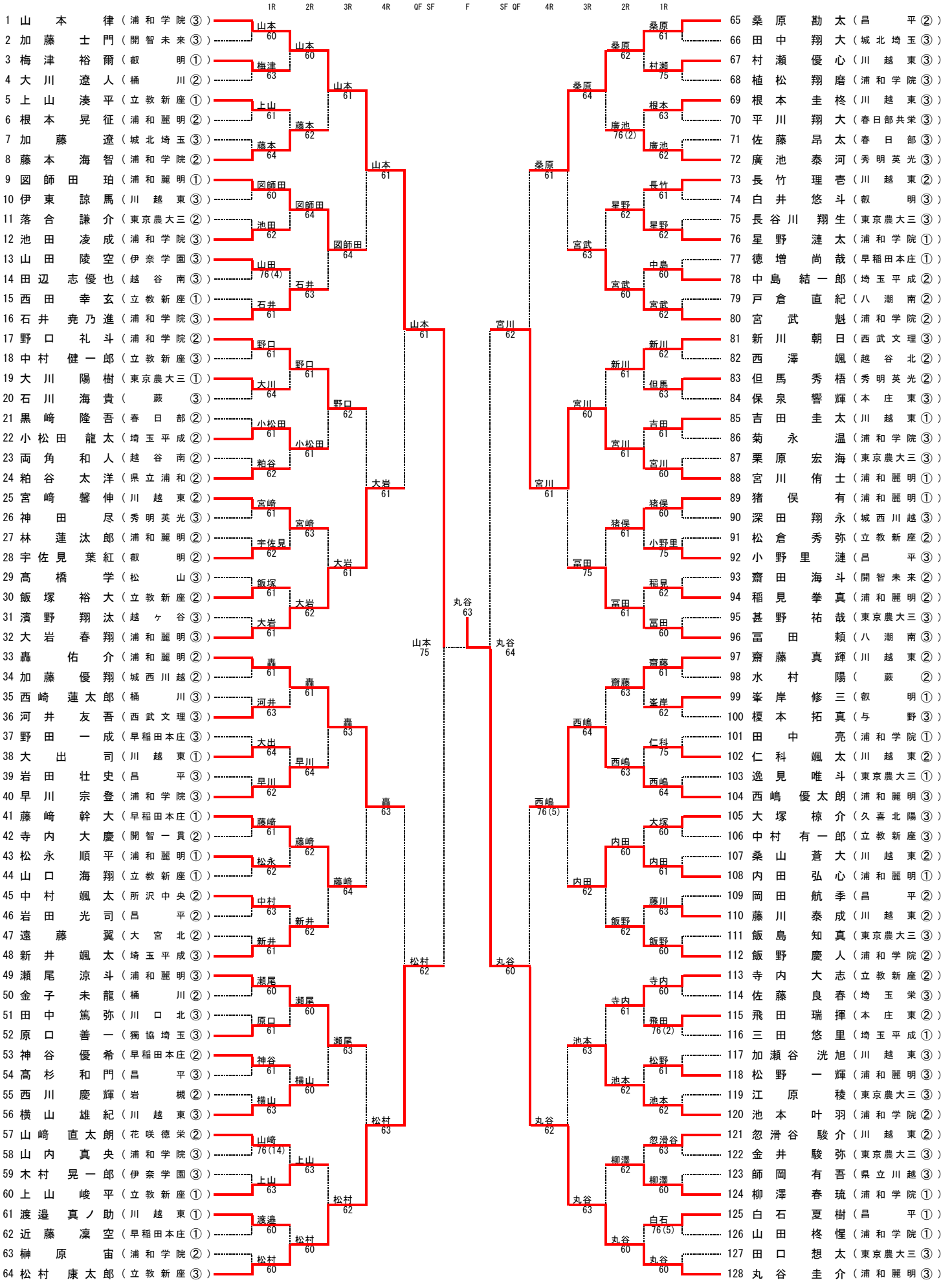
# 新 人 大 会 歴 代 入 賞 校

No. 1

|       | 男 子         |             |               | 女 子         |                       |     |        | 男 子         |                       |                   | 女 子     |                         |     |
|-------|-------------|-------------|---------------|-------------|-----------------------|-----|--------|-------------|-----------------------|-------------------|---------|-------------------------|-----|
|       | 1 位         | 2 位         | 3 位           | 1 位         | 2 位                   | 3 位 |        | 1 位         | 2 位                   | 3 位               | 1 位     | 2 位                     | 3 位 |
| 昭和56  | 立 教 所 沢 北   | 慶 應 志 木     | 木 本 川         | 戸 田 所 沢 北   | 熊 谷 女 子               | 大 井 | 平 成 10 | 浦 和 浦 和 学 院 | 立 教 東 和 大 昌 平         | 浦 和 学 院           | 伊 奈 学 園 | 越 谷 南 杉 戸               |     |
| 昭和57  | 立 教 慶 應 志 木 | 獨 協 埼 玉     | 秀 明           | 戸 田 所 沢 北   | 浦 和 北 細 田 学 園         |     | 平 成 11 | 浦 和 学 院     | 立 教 東 和 大 昌 平 慶 應 志 木 | 浦 和 学 院           | 伊 奈 学 園 | 杉 戸 所 沢 北               |     |
| 昭和58  | 立 教 獨 協 埼 玉 | 浦 和 学 院     | 西 武 台         | 浦 和 北 所 沢 北 | 戸 田 越 谷 南             |     | 平 成 12 | 浦 和 学 院     | 伊 奈 学 園               | 立 教 新 座 西 武 台     | 浦 和 学 院 | 伊 奈 学 園 東 農 大 三 越 谷 南   |     |
| 昭和59  | 立 教 浦 和 学 院 | 慶 應 志 木     | 西 武 台         | 浦 和 学 院     | 浦 和 北 細 田 学 園 鶴ヶ島     |     | 平 成 13 | 浦 和 学 院     | 伊 奈 学 園               | 秀 明 英 光 立 教 新 座   | 浦 和 学 院 | 伊 奈 学 園 川 越 女 子 所 沢 北   |     |
| 昭和60  | 立 教 浦 和 学 院 | 慶 應 志 木     | 越 谷 南         | 浦 和 学 院     | 越 谷 南 新 座 総 合         |     | 平 成 14 | 浦 和 学 院     | 伊 奈 学 園               | 東 農 大 三 川 越 東     | 浦 和 学 院 | 伊 奈 学 園 秀 明 英 光 東 農 大 三 |     |
| 昭和61  | 浦 和 学 院     | 所 沢 北       | 川 口 北 栄 東     | 越 谷 南 西 武 台 | 浦 和 学 院 細 田 学 園       |     | 平 成 15 | 浦 和 学 院     | 伊 奈 学 園               | 東 和 大 昌 平 東 農 大 三 | 秀 明 英 光 | 浦 和 学 院 伊 奈 学 園 所 沢 北   |     |
| 昭和62  | 浦 和 学 院     | 立 教 所 沢 北   | 西 武 台         | 浦 和 学 院     | 細 田 学 園 越 谷 南 成 徳 深 谷 |     | 平 成 16 | 浦 和 学 院     | 伊 奈 学 園               | 東 農 大 三 慶 應 志 木   | 秀 明 英 光 | 浦 和 学 院 伊 奈 学 園 大 宮     |     |
| 昭和63  | 浦 和 学 院     | 所 沢 北       | 立 教 慶 應 志 木   | 浦 和 学 院     | 南 陵 西 武 台 細 田 学 園     |     | 平 成 17 | 浦 和 学 院     | 早 稲 田 本 庄             | 伊 奈 学 園 立 教 新 座   | 秀 明 英 光 | 伊 奈 学 園 浦 和 学 院 大 宮     |     |
| 平 成 元 | 浦 和 学 院     | 立 教 慶 應 志 木 | 伊 奈 学 園       | 浦 和 学 院     | 西 武 台 細 田 学 園 伊 奈 学 園 |     | 平 成 18 | 浦 和 学 院     | 早 稲 田 本 庄             | 立 教 新 座 川 越 東     | 秀 明 英 光 | 浦 和 学 院 伊 奈 学 園 東 農 大 三 |     |
| 平 成 2 | 浦 和 学 院     | 浦 和 春 日 部   | 立 教           | 浦 和 学 院     | 西 武 台 南 陵 細 田 学 園     |     | 平 成 19 | 浦 和 学 院     | 秀 明 英 光               | 川 越 東 伊 奈 学 園     | 浦 和 学 院 | 伊 奈 学 園 秀 明 英 光 東 農 大 三 |     |
| 平 成 3 | 浦 和 学 院     | 東 農 大 三     | 立 教 所 沢 北     | 浦 和 学 院     | 西 武 台 細 田 学 園 伊 奈 学 園 |     | 平 成 20 | 秀 明 英 光     | 川 越 東                 | 浦 和 学 院 昌 平       | 浦 和 学 院 | 山 村 学 園 伊 奈 学 園 秀 明 英 光 |     |
| 平 成 4 | 慶 應 志 木     | 立 教 東 農 大 三 | 浦 和 学 院       | 成 徳 深 谷 大 宮 | 西 武 台 伊 奈 学 園         |     | 平 成 21 | 秀 明 英 光     | 立 教 新 座               | 早 稲 田 本 庄 浦 和 学 院 | 山 村 学 園 | 秀 明 英 光 浦 和 学 院 伊 奈 学 園 |     |
| 平 成 5 | 浦 和 学 院     | 東 農 大 三     | 獨 協 埼 玉 所 沢 北 | 浦 和 学 院     | 西 武 台 成 徳 深 谷 幸 手 商 業 |     | 平 成 22 | 浦 和 学 院     | 早 稲 田 本 庄             | 秀 明 英 光 川 越 東     | 山 村 学 園 | 秀 明 英 光 伊 奈 学 園 獨 協 埼 玉 |     |
| 平 成 6 | 浦 和 学 院     | 東 農 大 三     | 慶 應 志 木 越 谷 南 | 浦 和 学 院     | 西 武 台 幸 手 商 業 東 農 大 三 |     | 平 成 23 | 川 越 東       | 浦 和 学 院               | 秀 明 英 光 早 稲 田 本 庄 | 山 村 学 園 | 浦 和 学 院 浦 和 東 早 稲 田 本 庄 |     |
| 平 成 7 | 浦 和 学 院     | 立 教 伊 奈 学 園 | 浦 和           | 浦 和 学 院     | 西 武 台 杉 戸 伊 奈 学 園     |     | 平 成 24 | 川 越 東       | 浦 和 学 院               | 秀 明 英 光 早 稲 田 本 庄 | 山 村 学 園 | 浦 和 学 院 浦 和 東 早 稲 田 本 庄 |     |
| 平 成 8 | 浦 和 学 院     | 東 農 大 三     | 立 教 東 和 大 昌 平 | 浦 和 学 院     | 西 武 台 伊 奈 学 園 久 喜 北 陽 |     | 平 成 25 | 川 越 東       | 浦 和 学 院               | 秀 明 英 光 花 咲 徳 栄   | 浦 和 学 院 | 早 稲 田 本 庄 秀 明 英 光 浦 和 東 |     |
| 平 成 9 | 浦 和 学 院     | 立 教 東 農 大 三 | 浦 和           | 浦 和 学 院     | 伊 奈 学 園 久 喜 北 陽 杉 戸   |     | 平 成 26 | 浦 和 学 院     | 川 越 東                 | 立 教 新 座 秀 明 英 光   | 山 村 学 園 | 浦 和 学 院 浦 和 東 昌 平       |     |

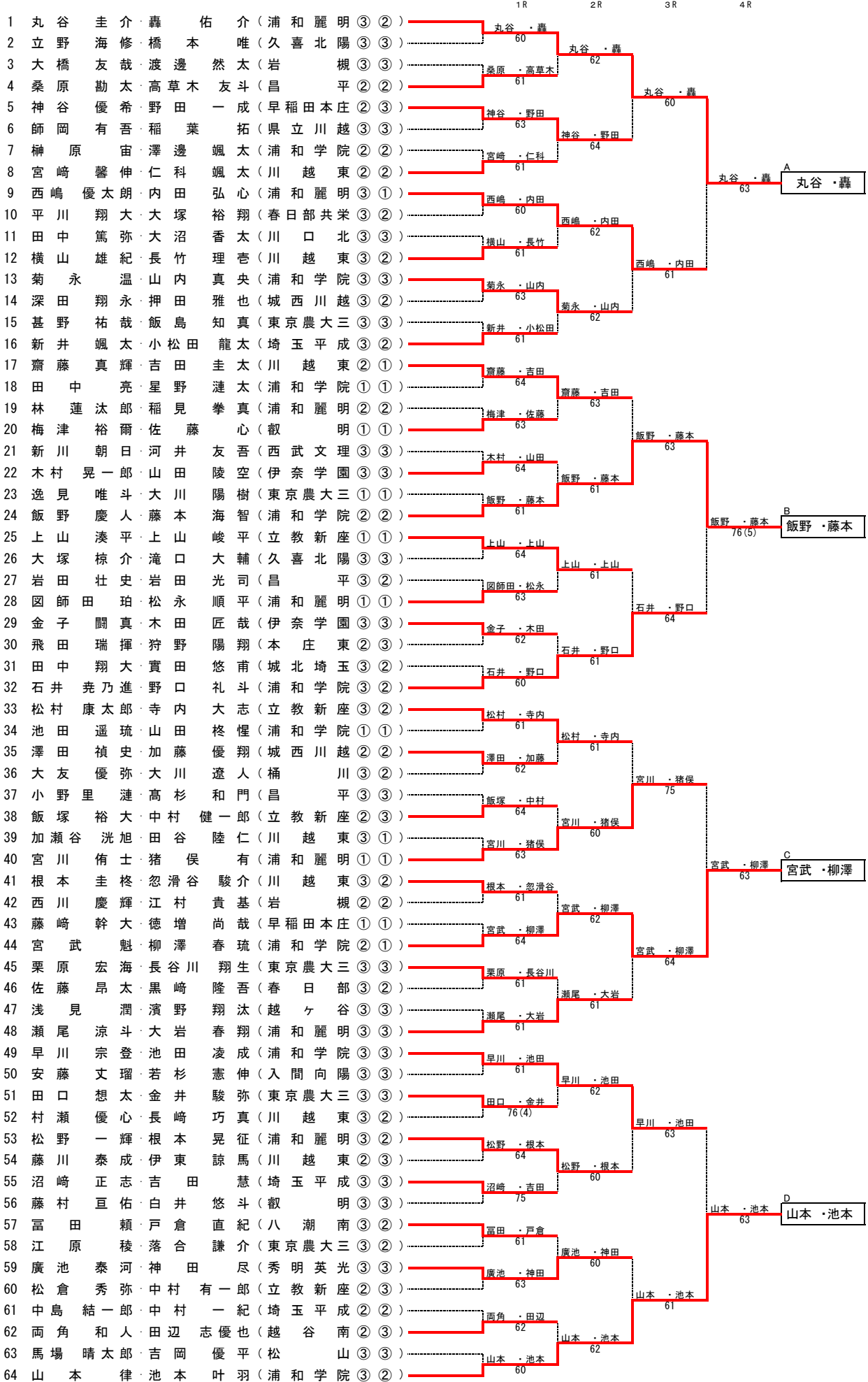


# 令和4年度 関東高校テニス選手権 埼玉県予選会 (男子シングルス)



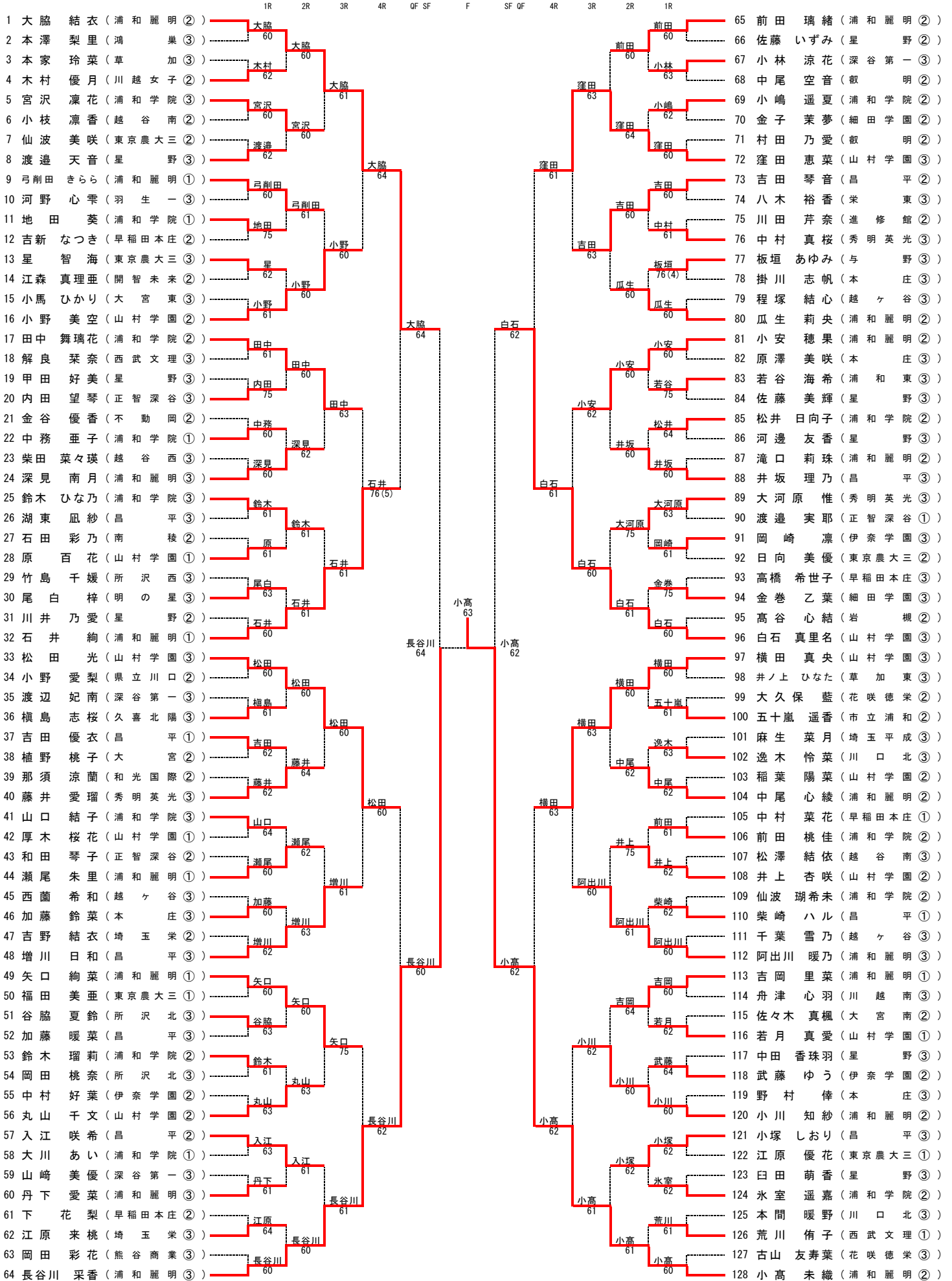
シード順位 1山本 (浦和学院) 2丸谷 (浦和麗明) 3桑原 (昌平) 4松村 (立教新座) 5轟 (浦和麗明)  
6富田 (八潮南) 7齋藤 (川越東) 8大岩 (浦和麗明)

# 令和4年度 関東高校テニス選手権 埼玉県予選会 (男子ダブルス)



シード順位 1丸谷・轟 (浦和麗明) 2山本・池本 (浦和学院) 3松村・寺内 (立教新座)  
4石井・野口 (浦和学院)

令和4年度 関東高校テニス選手権 埼玉県予選会 (女子シングルス)



シード順位 1大脇 (浦和麗明) 2小高 (浦和麗明) 3前田 (浦和麗明) 4長谷川 (浦和麗明) 5松田 (山村学園)  
6白石 (山村学園) 7横田 (山村学園) 8石井 (浦和麗明)

# 令和4年度 関東高校テニス選手権 埼玉県予選会 (女子ダブルス)

|                          | 1R     | 2R     | 3R     | 4R |
|--------------------------|--------|--------|--------|----|
| 1 長谷川 采香・小高 未織(浦和麗明③②)   | 長谷川・小高 |        |        |    |
| 2 野田 幸妃・雨宮 由依(熊谷商業③③)    | 60     | 長谷川・小高 |        |    |
| 3 柴田 菜々瑛・葛貴 芽生(越谷西③③)    | 加藤・原澤  | 60     |        |    |
| 4 加藤 鈴菜・原澤 美咲(本庄③③)      | 62     |        | 長谷川・小高 |    |
| 5 日向 美優・江原 優花(東京農大三②①)   | 日向・江原  | 64     |        |    |
| 6 中村 好葉・小野田 桜花(伊奈学園②①)   | 丸山・稲葉  | 61     |        |    |
| 7 逸木 怜菜・竹井 陽菜(川口北③③)     | 丸山・稲葉  | 60     |        |    |
| 8 丸山 千文・稲葉 陽菜(山村学園②②)    | 矢口・弓削田 | 62     |        |    |
| 9 矢口 絢菜・弓削田 きらら(浦和麗明①①)  | 入江・柴崎  | 62     |        |    |
| 10 麻生 菜月・中田 瑞歩(埼玉平成③①)   | 入江・柴崎  | 63     |        |    |
| 11 入江 咲希・柴崎 ハル(昌平②①)     | 鈴木・田中  | 62     |        |    |
| 12 山口 結子・氷室 遥嘉(浦和学院③②)   | 星・仙波   | 63     |        |    |
| 13 星 智海・仙波 美咲(東京農大三③②)   | 鈴木・田中  | 61     |        |    |
| 14 小野 愛梨・安田 真海(県立川口②③)   | 鈴木・田中  | 60     |        |    |
| 15 村田 乃愛・石井 璃乎(叡明②②)     | 小川・石井  | 60     |        |    |
| 16 鈴木 瑠莉・田中 舞璃花(浦和学院②②)  | 井上・若月  | 61     |        |    |
| 17 小川 知紗・石井 絢(浦和麗明②①)    | 渡邊・中田  | 61     |        |    |
| 18 小林 りょう・小林 未夢(本庄③②)    | 大原原・藤井 | 76(4)  |        |    |
| 19 金子 和奈・三上 陽菜(越谷北③③)    | 大原原・藤井 | 61     |        |    |
| 20 井上 杏咲・若月 真愛(山村学園②①)   | 吉岡・潮尾  | 61     |        |    |
| 21 渡邊 天音・中田 香珠羽(星野③③)    | 吉岡・潮尾  | 60     |        |    |
| 22 山口 莉佳・内城 佳子(浦和麗明③①)   | 大川・地田  | 63     |        |    |
| 23 横島 志桜・関口 舞凜(久喜北陽③③)   | 大川・地田  | 60     |        |    |
| 24 大河 原惟・藤井 愛瑠(秀明英光③③)   | 松田・横田  | 64     |        |    |
| 25 吉岡 里菜・瀬尾 朱里(浦和麗明①①)   | 松田・横田  | 60     |        |    |
| 26 湖東 凧紗・吉田 優衣(昌平③①)     | 高橋・米谷  | 75     |        |    |
| 27 野村 倅・掛川 志帆(本庄③③)      | 松田・横田  | 60     |        |    |
| 28 大川 あい・地田 葵(浦和学院①①)    | 松田・横田  | 60     |        |    |
| 29 御子柴 七海・中尾 凜彩(越谷西③③)   | 大脇・前田  | 60     |        |    |
| 30 高橋 希世子・米谷 夏奈(早稲田本庄③③) | 大脇・前田  | 61     |        |    |
| 31 程塚 結心・中谷 小夏(越ヶ谷③③)    | 大脇・前田  | 62     |        |    |
| 32 松田 光・横田 真央(山村学園③③)    | 瓜生・中尾  | 62     |        |    |
| 33 大脇 結衣・前田 璃緒(浦和麗明②②)   | 瓜生・中尾  | 61     |        |    |
| 34 中澤 虹・黒田 結生(星野③②)      | 岡崎・武藤  | 60     |        |    |
| 35 前田 桃佳・松井 日向子(浦和学院②②)  | 岡崎・武藤  | 60     |        |    |
| 36 岡田 桃奈・谷脇 夏鈴(所沢北③③)    | 増川・吉田  | 60     |        |    |
| 37 瓜生 莉央・中尾 心綾(浦和麗明②②)   | 小嶋・中務  | 61     |        |    |
| 38 山崎 美優・渡辺 妃南(深谷第一③③)   | 阿出川・小安 | 61     |        |    |
| 39 木内 栳・木村 優月(川越女子②②)    | 小枝・成田  | 63     |        |    |
| 40 岡崎 凜・武藤 ゆう(伊奈学園③②)    | 阿出川・小安 | 61     |        |    |
| 41 増川 日和・吉田 琴音(昌平③②)     | 阿出川・小安 | 61     |        |    |
| 42 板垣 あゆみ・熊谷 友萌(与野③③)    | 井坂・小塚  | 60     |        |    |
| 43 那須 涼蘭・岡本 明咲(和光国際②②)   | 井坂・小塚  | 60     |        |    |
| 44 小嶋 遥夏・中務 亜子(浦和学院②①)   | 江原・吉野  | 62     |        |    |
| 45 小枝 凜香・成田 理乃(越谷南②③)    | 吉新・下   | 63     |        |    |
| 46 緒方 ほなみ・粕谷 羽桜(本庄③②)    | 吉新・下   | 63     |        |    |
| 47 臼田 萌香・佐藤 美輝(星野③③)     | 鈴木・宮沢  | 63     |        |    |
| 48 阿出川 暖乃・小安 穂果(浦和麗明③②)  | 鈴木・宮沢  | 60     |        |    |
| 49 井坂 理乃・小塚 しおり(昌平③③)    | 丹下・深見  | 62     |        |    |
| 50 尾白 梓・金子 歩乃佳(明の星③②)    | 小野・原   | 64     |        |    |
| 51 保坂 彩実・厚木 桜花(山村学園②①)   | 小野・原   | 61     |        |    |
| 52 江原 来桃・吉野 結衣(埼玉栄③②)    | 窪田・白石  | 62     |        |    |
| 53 吉新 なつき・下 花梨(早稲田本庄②②)  | 窪田・白石  | 60     |        |    |
| 54 熊谷 望咲・松澤 結依(越谷南③③)    | 窪田・白石  | 60     |        |    |
| 55 新井 鈴葉・増田 小雪(本庄③③)     | 窪田・白石  | 60     |        |    |
| 56 鈴木 ひな乃・宮沢 凜花(浦和学院③③)  | 窪田・白石  | 60     |        |    |
| 57 丹下 愛菜・深見 南月(浦和麗明③③)   | 窪田・白石  | 60     |        |    |
| 58 和田 琴子・渡邊 実耶(正智深谷②①)   | 窪田・白石  | 60     |        |    |
| 59 植野 桃子・水元 千遥花(大宮②②)    | 窪田・白石  | 60     |        |    |
| 60 小野 美空・原 百花(山村学園②①)    | 窪田・白石  | 60     |        |    |
| 61 畠山 日菜子・仙波 瑚希未(浦和学院③②) | 窪田・白石  | 60     |        |    |
| 62 舟津 心羽・皆川 あかり(川越南③②)   | 窪田・白石  | 60     |        |    |
| 63 伊藤 遼・鈴木 映理奈(上尾③③)     | 窪田・白石  | 60     |        |    |
| 64 窪田 恵菜・白石 真里名(山村学園③③)  | 窪田・白石  | 60     |        |    |

シード順位 1長谷川・小高 (浦和麗明) 2窪田・白石 (山村学園) 3大脇・前田 (浦和麗明)  
4松田・横田 (山村学園)

# 令和4年度 関東高等学校体育大会 テニス競技 埼玉県予選会

## 男子シングルス 4回戦 1セット

|   |                |            |                |
|---|----------------|------------|----------------|
| 1 | 山本 律③ (浦和学院)   | 6-1        | 冏師田 珀① (浦和麗明)  |
| 2 | 大岩 春翔③ (浦和麗明)  | 6-1        | 野口 礼斗② (浦和学院)  |
| 3 | 轟 佑介② (浦和麗明)   | 6-3        | 藤崎 幹大① (早稲田本庄) |
| 4 | 松村 康太郎③ (立教新座) | 6-3        | 瀬尾 涼斗③ (浦和麗明)  |
| 5 | 桑原 勘太② (昌平)    | 6-1        | 宮武 魁② (浦和学院)   |
| 6 | 宮川 侑士① (浦和麗明)  | 6-1        | 富田 頼③ (八潮南)    |
| 7 | 西嶋 優太郎③ (浦和麗明) | 7-6<br>(5) | 内田 弘心① (浦和麗明)  |
| 8 | 丸谷 圭介③ (浦和麗明)  | 6-2        | 池本 叶羽② (浦和学院)  |

## 男子シングルス 準々決勝 1セット

|   |                |     |                |
|---|----------------|-----|----------------|
| 1 | 山本 律③ (浦和学院)   | 6-1 | 大岩 春翔③ (浦和麗明)  |
| 2 | 松村 康太郎③ (立教新座) | 6-2 | 轟 佑介② (浦和麗明)   |
| 3 | 宮川 侑士① (浦和麗明)  | 6-2 | 桑原 勘太② (昌平)    |
| 4 | 丸谷 圭介③ (浦和麗明)  | 6-0 | 西嶋 優太郎③ (浦和麗明) |

## 女子シングルス 4回戦 1セット

|   |                |            |                |
|---|----------------|------------|----------------|
| 1 | 大脇 結衣② (浦和麗明)  | 6-4        | 小野 美空② (山村学園)  |
| 2 | 石井 絢① (浦和麗明)   | 7-6<br>(5) | 田中 舞璃花② (浦和学院) |
| 3 | 松田 光③ (山村学園)   | 6-0        | 増川 日和③ (昌平)    |
| 4 | 長谷川 采香③ (浦和麗明) | 6-2        | 矢口 絢菜① (浦和麗明)  |
| 5 | 窪田 恵菜③ (山村学園)  | 6-1        | 吉田 琴音② (昌平)    |
| 6 | 白石 真里名③ (山村学園) | 6-1        | 小安 穂果② (浦和麗明)  |
| 7 | 横田 真央③ (山村学園)  | 6-3        | 阿出川 暖乃③ (浦和麗明) |
| 8 | 小高 未織② (浦和麗明)  | 6-2        | 小川 知紗② (浦和麗明)  |

## 女子シングルス 準々決勝 1セット

|   |                |     |               |
|---|----------------|-----|---------------|
| 1 | 大脇 結衣② (浦和麗明)  | 6-4 | 石井 絢① (浦和麗明)  |
| 2 | 長谷川 采香③ (浦和麗明) | 6-0 | 松田 光③ (山村学園)  |
| 3 | 白石 真里名③ (山村学園) | 6-2 | 窪田 恵菜③ (山村学園) |
| 4 | 小高 未織② (浦和麗明)  | 6-2 | 横田 真央③ (山村学園) |



# 令和4年度 関東高等学校体育大会 テニス競技 埼玉県予選会

## 男子ダブルス 4回戦 1セット

- A 丸谷 圭介③・轟 佑介② 6 — 3 西嶋 優太郎③・内田 弘心①  
(浦和麗明) (浦和麗明)
- B 飯野 慶人②・藤本 海智② 7 — 6 石井 堯乃進③・野口 礼斗②  
(浦和学院) (5) (浦和学院)
- C 宮武 魁②・柳澤 春琉① 6 — 3 宮川 侑士①・猪俣 有①  
(浦和学院) (浦和麗明)
- D 山本 律③・池本 叶羽② 6 — 3 早川 宗登③・池田 凌成③  
(浦和学院) (浦和学院)

## 男子ダブルス リーグ戦

- 1 丸谷 圭介③・轟 佑介② 6 — 3 飯野 慶人②・藤本 海智②  
(浦和麗明) (浦和学院)
- 2 山本 律③・池本 叶羽② 7 — 6 宮武 魁②・柳澤 春琉①  
(浦和学院) (3) (浦和学院)

## 女子ダブルス 4回戦 1セット

- A 長谷川 采香③・小高 未織② 6 — 3 鈴木 瑠莉②・田中 舞璃花②  
(浦和麗明) (浦和学院)
- B 松田 光③・横田 真央③ 6 — 4 小川 知紗②・石井 絢①  
(山村学園) (浦和麗明)
- C 大脇 結衣②・前田 璃緒② 7 — 5 阿出川 暖乃③・小安 穂果②  
(浦和麗明) (浦和麗明)
- D 窪田 恵菜③・白石 真里名③ 6 — 2 鈴木 ひな乃③・宮沢 凜花③  
(山村学園) (浦和学院)

## 女子ダブルス リーグ戦

- 1 長谷川 采香③・小高 未織② 6 — 1 松田 光③・横田 真央③  
(浦和麗明) (山村学園)
- 2 大脇 結衣②・前田 璃緒② 7 — 6 窪田 恵菜③・白石 真里名③  
(浦和麗明) (0) (山村学園)

令和4年度 関東高等学校体育大会 テニス競技 埼玉県予選会

男子ダブルス リーグ戦

|                               | 丸谷 圭介<br>轟 佑介 | 飯野 慶人<br>藤本 海智 | 宮武 魁<br>柳澤 春琉 | 山本 律<br>池本 叶羽 | 勝敗   | 順位 |
|-------------------------------|---------------|----------------|---------------|---------------|------|----|
| A<br>丸谷 圭介③<br>轟 佑介②<br>浦和麗明  |               | 6-3            | 6-4           | 3-6           | 2勝1敗 | 2位 |
| B<br>飯野 慶人②<br>藤本 海智②<br>浦和学院 | 3-6           |                | 4-6           | 4-6           | 0勝3敗 | 4位 |
| C<br>宮武 魁②<br>柳澤 春琉①<br>浦和学院  | 4-6           | 6-4            |               | 6-7<br>(3)    | 1勝2敗 | 3位 |
| D<br>山本 律③<br>池本 叶羽②<br>浦和学院  | 6-3           | 6-4            | 7-6<br>(3)    |               | 3勝0敗 | 1位 |

女子ダブルス リーグ戦

|                                | 長谷川 采香<br>小高 未織 | 松田 光<br>横田 真央 | 大脇 結衣<br>前田 璃緒 | 窪田 恵菜<br>白石 真里名 | 勝敗   | 順位 |
|--------------------------------|-----------------|---------------|----------------|-----------------|------|----|
| A<br>長谷川 采香③<br>小高 未織②<br>浦和麗明 |                 | 6-1           | 6-2            | 6-0             | 3勝0敗 | 1位 |
| B<br>松田 光③<br>横田 真央③<br>山村学園   | 1-6             |               | 5-7            | 6-1             | 1勝2敗 | 3位 |
| C<br>大脇 結衣②<br>前田 璃緒②<br>浦和麗明  | 2-6             | 7-5           |                | 7-6<br>(0)      | 2勝1敗 | 2位 |
| D<br>窪田 恵菜③<br>白石 真里名③<br>山村学園 | 0-6             | 1-6           | 6-7<br>(0)     |                 | 0勝3敗 | 4位 |

# 令和4年度 関東高等学校体育大会 テニス競技 埼玉県予選会

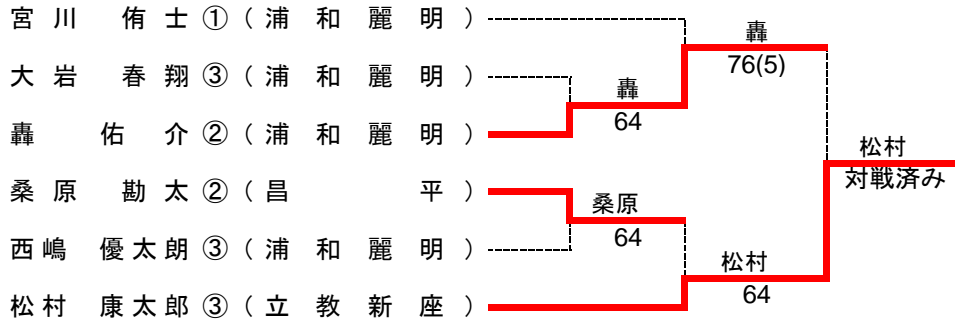
## 男子シングルス 準決勝 1セット

山本 律③ (浦和学院) 7-5 松村 康太郎③ (立教新座)  
 丸谷 圭介③ (浦和麗明) 6-4 宮川 侑士① (浦和麗明)

## 男子シングルス 決勝 1セット

丸谷 圭介③ (浦和麗明) 6-3 山本 律③ (浦和学院)

## 男子シングルス 順位決定トーナメント



## 男子シングルス順位

- 丸谷 圭介③ (浦和麗明)
- 山本 律③ (浦和学院)
- 松村 康太郎③ (立教新座)
- 轟 佑介② (浦和麗明)

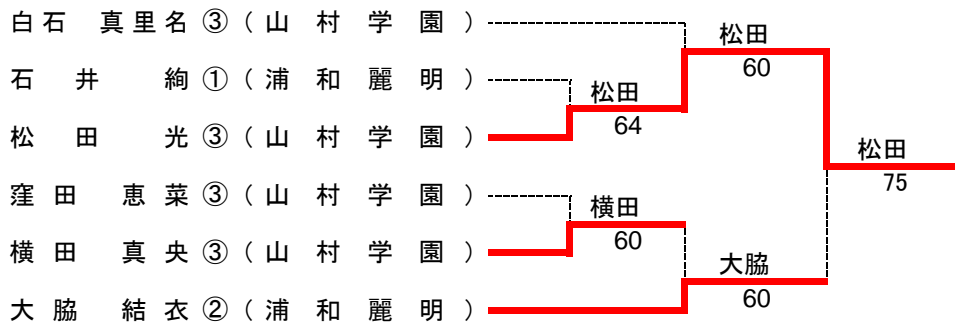
## 女子シングルス 準決勝 1セット

長谷川 采香③ (浦和麗明) 6-4 大脇 結衣② (浦和麗明)  
 小高 未織② (浦和麗明) 6-2 白石 真里名③ (山村学園)

## 女子シングルス 決勝 1セット

小高 未織② (浦和麗明) 6-3 長谷川 采香③ (浦和麗明)

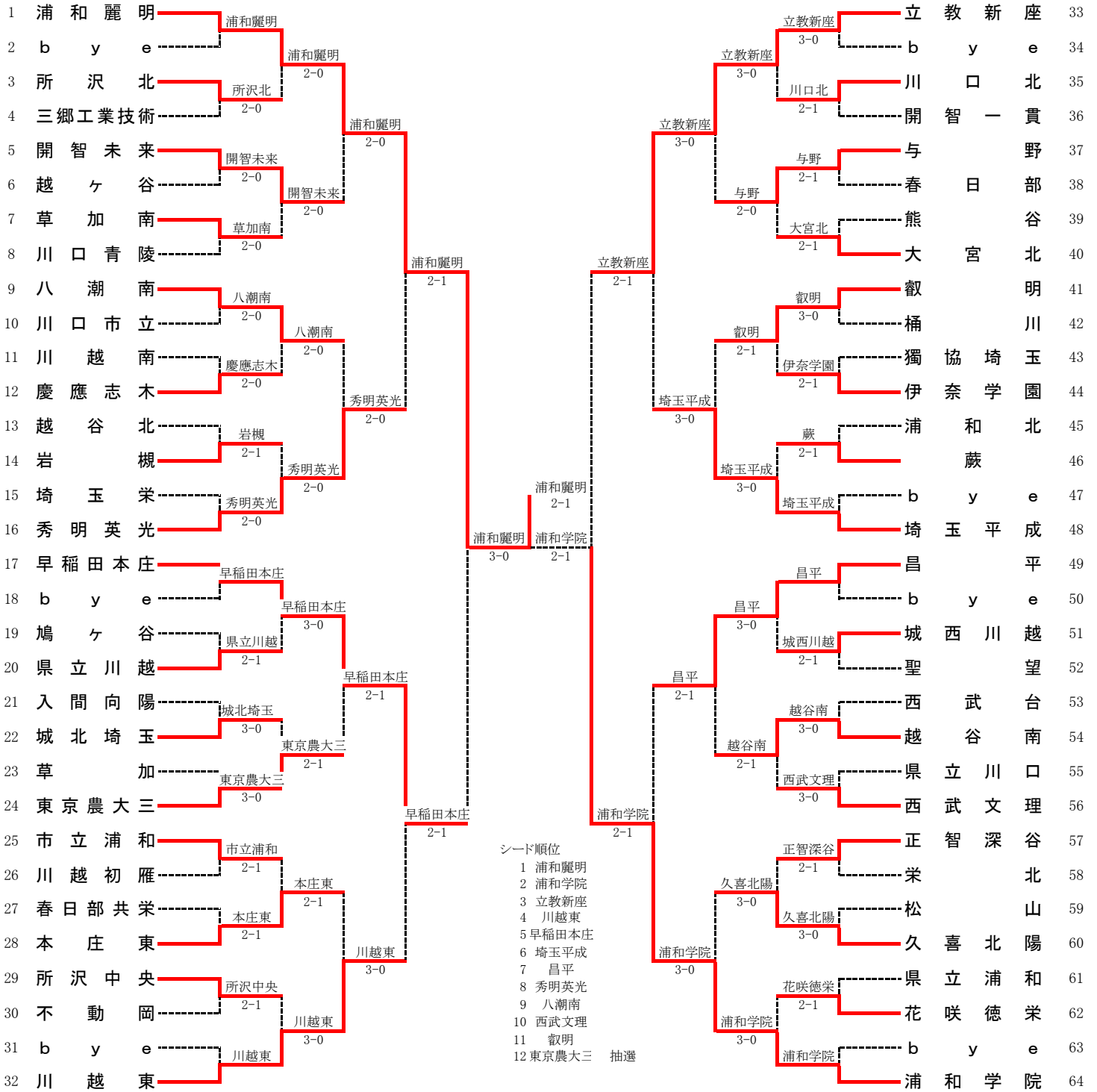
## 女子シングルス 順位決定トーナメント



## 女子シングルス順位

- 小高 未織② (浦和麗明)
- 長谷川 采香③ (浦和麗明)
- 松田 光③ (山村学園)
- 大脇 結衣② (浦和麗明)

# 令和4年度 関東高校テニス選手権 埼玉県予選会(男子団体)



## 男子準々決勝

| 種目 | 浦和麗明                | 2 - 1   | 秀明英光              |
|----|---------------------|---------|-------------------|
| D  | 丸谷 圭介 ③<br>西嶋 優太郎 ③ | ○ 6 - 2 | 神田 尽 ③<br>但馬 秀梧 ② |
| S1 | 轟 佑介 ②              | ○ 6 - 3 | 廣池 泰河 ③           |
| S2 | 宮川 侑士 ①             | 4 - 6 ○ | 神田 隆成 ①           |

| 種目 | 立教新座               | 2 - 1   | 埼玉平成                |
|----|--------------------|---------|---------------------|
| D  | 上山 峻平 ①<br>上山 湊平 ① | ○ 6 - 2 | 三田 悠里 ①<br>中島 結一郎 ② |
| S1 | 松村 康太郎 ③           | ○ 6 - 1 | 新井 颯太 ③             |
| S2 | 寺内 大志 ②            | 4 - 6 ○ | 小松田 龍太 ②            |

| 種目 | 早稲田本庄              | 2 - 1          | 川越東                |
|----|--------------------|----------------|--------------------|
| D  | 野田 一成 ③<br>神谷 優希 ② | ○ 6 - 2        | 吉田 圭太 ①<br>宮崎 馨伸 ② |
| S1 | 藤崎 幹大 ①            | ○ 6 - 3        | 齋藤 真輝 ②            |
| S2 | 徳増 尚哉 ①            | 3 - 5<br>RET ○ | 横山 雄紀 ③            |

| 種目 | 浦和学院               | 2 - 1   | 昌平                 |
|----|--------------------|---------|--------------------|
| D  | 池本 叶羽 ②<br>柳澤 春琉 ① | ○ 6 - 2 | 岩田 壮史 ③<br>岩田 光司 ② |
| S1 | 山本 律 ③             | 4 - 6 ○ | 桑原 勸太 ②            |
| S2 | 宮武 魁 ②             | ○ 6 - 0 | 小野里 漣 ③            |

## 男子準決勝

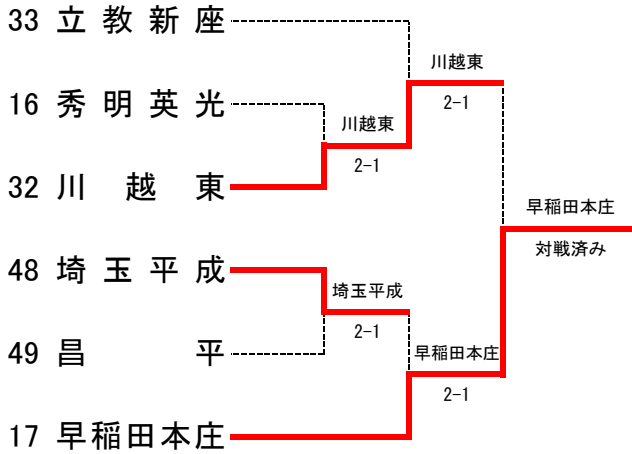
| 種目 | 浦和麗明                | 3 - 0   | 早稲田本庄              |
|----|---------------------|---------|--------------------|
| D  | 丸谷 圭介 ③<br>西嶋 優太郎 ③ | ○ 6 - 0 | 神谷 優希 ②<br>野田 一成 ③ |
| S1 | 轟 佑介 ②              | ○ 6 - 1 | 藤崎 幹大 ①            |
| S2 | 大岩 春翔 ③             | ○ 6 - 1 | 徳増 尚哉 ①            |

| 種目 | 浦和学院               | 2 - 1   | 立教新座               |
|----|--------------------|---------|--------------------|
| D  | 池本 叶羽 ②<br>柳澤 春琉 ① | 3 - 6 ○ | 上山 峻平 ①<br>上山 湊平 ① |
| S1 | 山本 律 ③             | ○ 6 - 1 | 松村 康太郎 ③           |
| S2 | 宮武 魁 ②             | ○ 6 - 3 | 寺内 大志 ②            |

## 男子決勝

| 種目 | 浦和麗明                | 2 - 1   | 浦和学院               |
|----|---------------------|---------|--------------------|
| D  | 丸谷 圭介 ③<br>西嶋 優太郎 ③ | ○ 6 - 1 | 池本 叶羽 ②<br>柳澤 春琉 ① |
| S1 | 轟 佑介 ②              | ○ 6 - 3 | 山本 律 ③             |
| S2 | 大岩 春翔 ③             | 3 - 6 ○ | 宮武 魁 ②             |

# 男子 順位決定トーナメント



## 1 回戦

| 種目 | 川越東                  | 2 - 1   | 秀明英光                 |
|----|----------------------|---------|----------------------|
| D  | 長竹 理 杏 ②<br>吉田 圭 太 ① | ○ 6 - 4 | 神田 隆 成 ①<br>牛尾 遙 希 ② |
| S1 | 齋藤 真 輝 ②             | 4 - 6 ○ | 廣池 泰 河 ③             |
| S2 | 横山 雄 紀 ③             | ○ 7 - 5 | 神田 尽 ③               |

| 種目 | 埼玉平成                  | 2 - 1   | 昌平                   |
|----|-----------------------|---------|----------------------|
| D  | 新井 颯 太 ③<br>小松田 龍 太 ② | ○ 6 - 1 | 高杉 和 門 ③<br>岩田 壮 史 ③ |
| S1 | 三田 悠 里 ①              | 0 - 6 ○ | 桑原 勸 太 ②             |
| S2 | 中島 結 一 郎 ②            | ○ 6 - 0 | 小野里 漣 ③              |

## 2 回戦

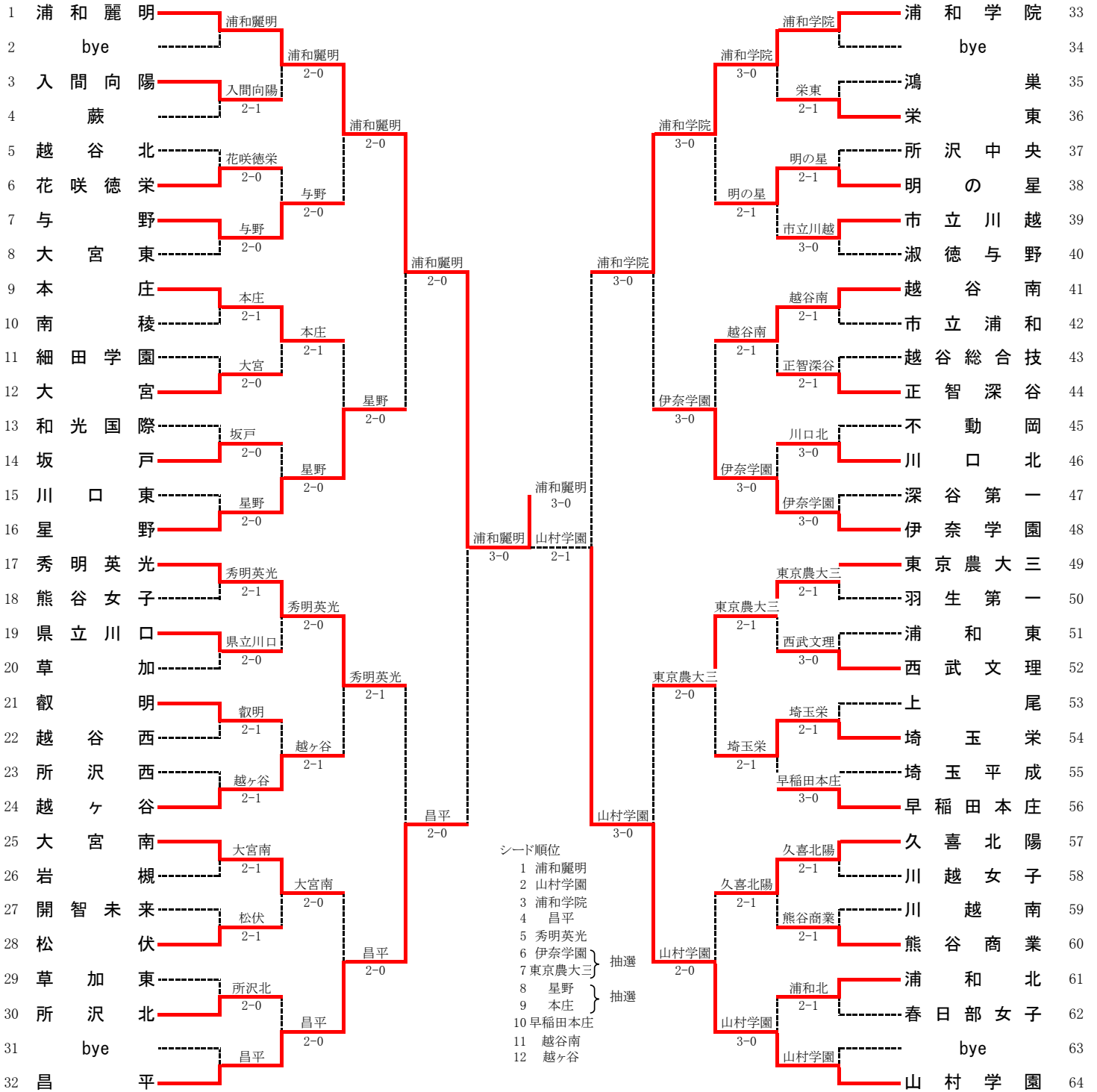
| 種目 | 川越東                  | 2 - 1          | 立教新座                 |
|----|----------------------|----------------|----------------------|
| D  | 齋藤 真 輝 ②<br>吉田 圭 太 ① | ○ 7 - 6<br>(2) | 上山 峻 平 ①<br>上山 湊 平 ① |
| S1 | 宮崎 馨 伸 ②             | 1 - 6 ○        | 松村 康 太 郎 ③           |
| S2 | 横山 雄 紀 ③             | ○ 6 - 3        | 寺内 大 志 ②             |

| 種目 | 早稲田本庄                | 2 - 1   | 埼玉平成                   |
|----|----------------------|---------|------------------------|
| D  | 神谷 優 希 ②<br>野田 一 成 ③ | ○ 6 - 1 | 三田 悠 里 ①<br>中島 結 一 郎 ② |
| S1 | 藤崎 幹 大 ①             | ○ 6 - 0 | 新井 颯 太 ③               |
| S2 | 神谷 優 希 ②             | 3 - 6 ○ | 小松田 龍 太 ②              |

## 男子 3 位決定戦 対戦済み

| 種目 | —    |  |  |      |
|----|------|--|--|------|
| D  | #N/A |  |  | #N/A |
| S1 | #N/A |  |  | #N/A |
| S2 | #N/A |  |  | #N/A |

# 令和4年度 関東高校テニス選手権 埼玉県予選会(女子団体)



- シード順位
- 浦和麗明
  - 山村学園
  - 浦和学院
  - 昌平
  - 秀明英光
  - 伊奈学園
  - 東京農大三
  - 星野
  - 本庄
  - 早稻田本庄
  - 越谷南
  - 越ヶ谷
- 抽選

# 詳細記録

## 女子準々決勝

| 種目 | 浦和麗明    | 2 - 0     | 星野      |
|----|---------|-----------|---------|
| D  | 長谷川 采香③ | ○ 6 - 0   | 臼田 萌香③  |
|    | 石井 絢①   |           | 佐藤 美輝③  |
| S1 | 大脇 結衣②  | 一<br>打ち切り | 渡邊 天音③  |
| S2 | 前田 璃緒②  | ○ 6 - 0   | 中田 香珠羽③ |

| 種目 | 浦和学院    | 3 - 0   | 伊奈学園   |
|----|---------|---------|--------|
| D  | 鈴木 ひな乃③ | ○ 6 - 2 | 中村 好葉② |
|    | 鈴木 瑠莉②  |         | 原 美織②  |
| S1 | 田中 舞璃花② | ○ 6 - 4 | 岡崎 凜③  |
| S2 | 宮沢 凜花③  | ○ 6 - 4 | 武藤 ゆう② |

| 種目 | 昌平     | 2 - 0         | 秀明英光   |
|----|--------|---------------|--------|
| D  | 井坂 理乃③ | ○ 6 - 0       | 大河原 惟③ |
|    | 入江 咲希② |               | 藤井 愛瑠③ |
| S1 | 増川 日和③ | 3 - 2<br>打ち切り | 中村 真桜③ |
| S2 | 吉田 琴音② | ○ 6 - 0       | 松井 千夏③ |

| 種目 | 山村学園    | 3 - 0   | 東京農大三  |
|----|---------|---------|--------|
| D  | 白石 真里名③ | ○ 6 - 1 | 星 智海③  |
|    | 横田 真央③  |         | 福田 美亜① |
| S1 | 松田 光③   | ○ 6 - 3 | 日向 美優② |
| S2 | 窪田 恵菜③  | ○ 6 - 1 | 江原 優花① |

## 女子準決勝

| 種目 | 浦和麗明    | 3 - 0   | 昌平     |
|----|---------|---------|--------|
| D  | 小高 未織②  | ○ 6 - 3 | 井坂 理乃③ |
|    | 長谷川 采香③ |         | 入江 咲希② |
| S1 | 大脇 結衣②  | ○ 6 - 1 | 増川 日和③ |
| S2 | 石井 絢①   | ○ 6 - 1 | 吉田 琴音② |

| 種目 | 山村学園    | 2 - 1   | 浦和学院    |
|----|---------|---------|---------|
| D  | 白石 真里名③ | 1 - 6   | 鈴木 ひな乃③ |
|    | 窪田 恵菜③  |         | 宮沢 凜花③  |
| S1 | 松田 光③   | ○ 6 - 1 | 田中 舞璃花② |
| S2 | 横田 真央③  | ○ 6 - 1 | 山口 結子③  |

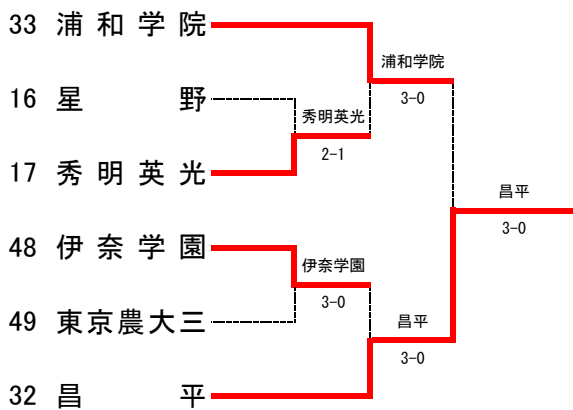
## 女子決勝

| 種目 | 浦和麗明    | 3 - 0   | 山村学園    |
|----|---------|---------|---------|
| D  | 小高 未織②  | ○ 6 - 3 | 松田 光③   |
|    | 長谷川 采香③ |         | 横田 真央③  |
| S1 | 大脇 結衣②  | ○ 6 - 2 | 白石 真里名③ |
| S2 | 前田 璃緒②  | ○ 7 - 5 | 窪田 恵菜③  |



# 詳細記録

## 女子 順位決定トーナメント



### 1回戦

| 種目 | 秀明英光               | 2 - 1          | 星野                 |
|----|--------------------|----------------|--------------------|
| D  | 大河原 惟 ③<br>藤井 愛瑠 ③ | ○ 6 - 2        | 臼田 萌香 ③<br>佐藤 美輝 ③ |
| S1 | 中村 真桜 ③            | ○ 6 - 4        | 渡邊 天音 ③            |
| S2 | アリ アリシャ ③          | ○ 0 - 1<br>RET | 中田 香珠羽 ③           |

| 種目 | 伊奈学園              | 3 - 0   | 東京農大三             |
|----|-------------------|---------|-------------------|
| D  | 中村 好葉 ②<br>原 美織 ② | ○ 6 - 0 | 星 智海 ③<br>福田 美亜 ① |
| S1 | 岡崎 凜 ③            | ○ 6 - 4 | 日向 美優 ②           |
| S2 | 武藤 ゆう ②           | ○ 6 - 1 | 江原 優花 ①           |

### 2回戦

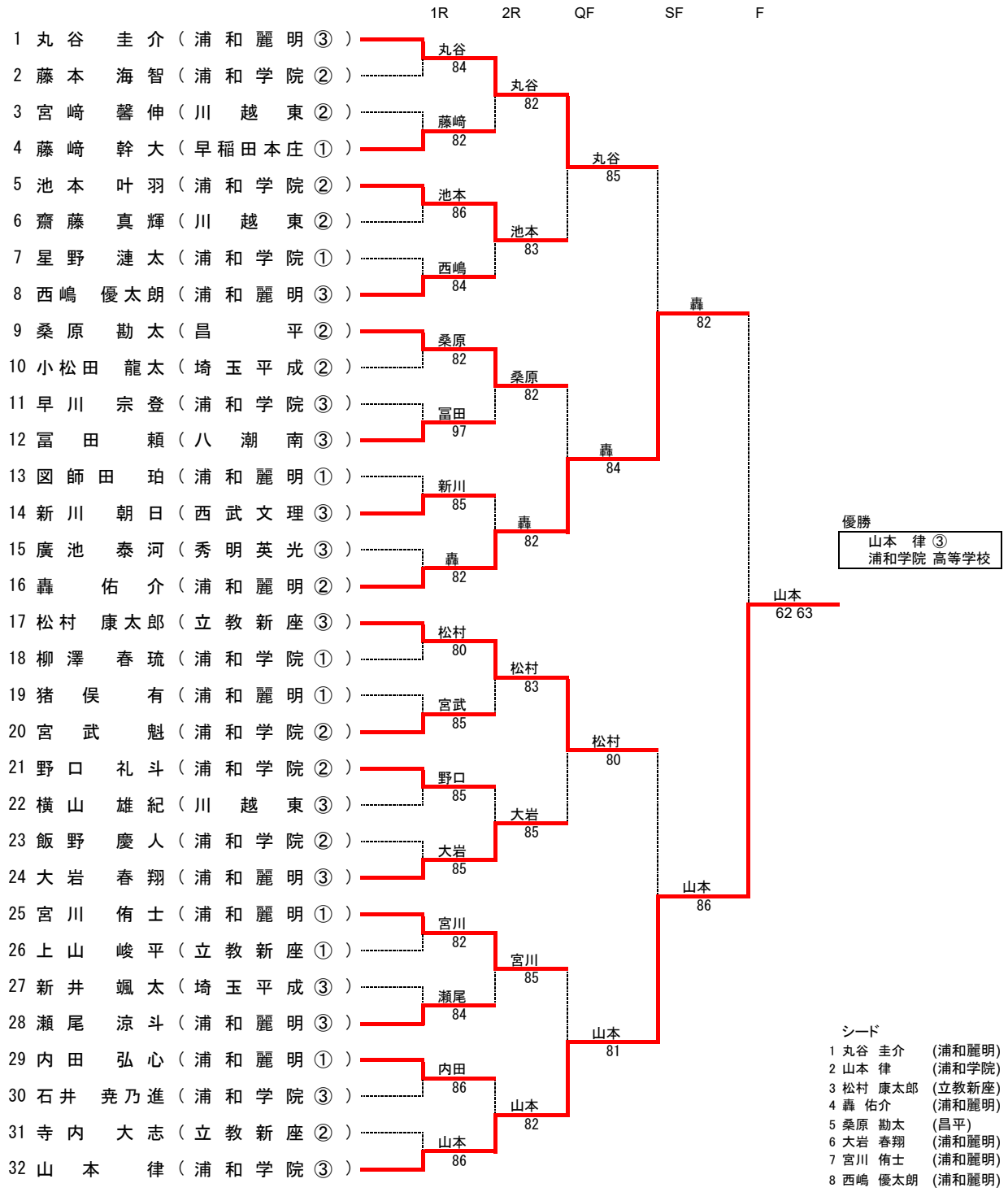
| 種目 | 浦和学院                | 3 - 0          | 秀明英光               |
|----|---------------------|----------------|--------------------|
| D  | 鈴木 ひな乃 ③<br>宮沢 凜花 ③ | ○ 6 - 2        | 大河原 惟 ③<br>藤井 愛瑠 ③ |
| S1 | 田中 舞璃花 ②            | ○ 6 - 1        | 中村 真桜 ③            |
| S2 | 山口 結子 ③             | ○ 4 - 0<br>RET | 松井 千夏 ③            |

| 種目 | 昌平                 | 3 - 0   | 伊奈学園              |
|----|--------------------|---------|-------------------|
| D  | 井坂 理乃 ③<br>入江 咲希 ② | ○ 6 - 1 | 中村 好葉 ②<br>原 美織 ② |
| S1 | 増川 日和 ③            | ○ 6 - 1 | 岡崎 凜 ③            |
| S2 | 吉田 琴音 ②            | ○ 6 - 3 | 武藤 ゆう ②           |

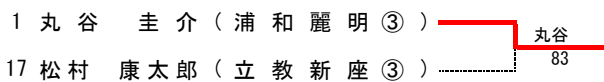
### 女子 3位決定戦

| 種目 | 昌平                 | 3 - 0   | 浦和学院                |
|----|--------------------|---------|---------------------|
| D  | 井坂 理乃 ③<br>入江 咲希 ② | ○ 6 - 0 | 鈴木 ひな乃 ③<br>宮沢 凜花 ③ |
| S1 | 増川 日和 ③            | ○ 7 - 5 | 田中 舞璃花 ②            |
| S2 | 吉田 琴音 ②            | ○ 6 - 2 | 山口 結子 ③             |

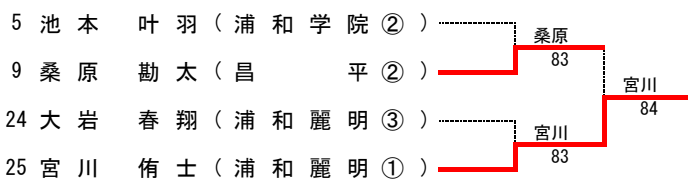
令和4年度 学校総合体育大会兼全国高校総合体育大会 テニス競技 埼玉県予選会 男子シングルス



3位決定戦

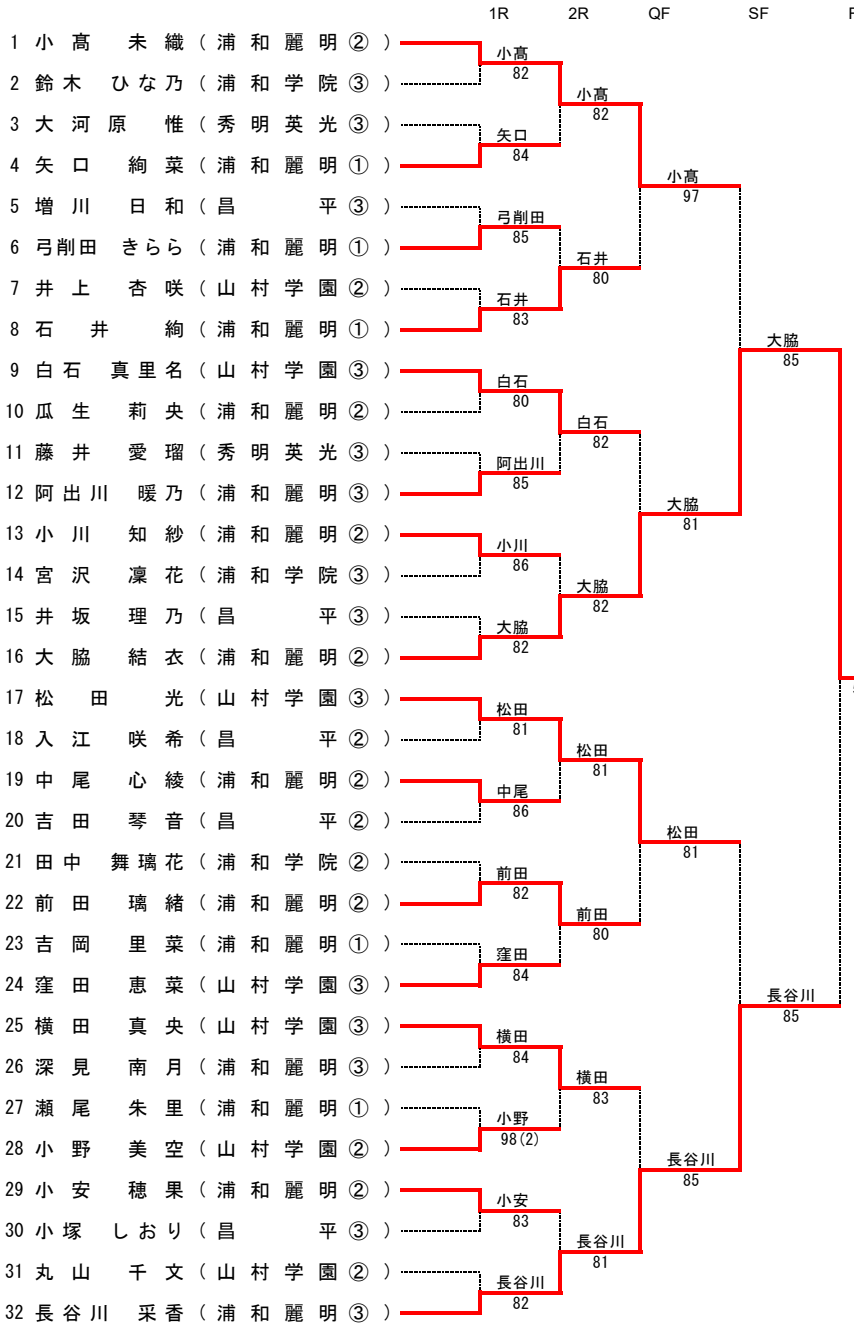


5位決定戦



令和4年度 学校総合体育大会兼全国高校総合体育大会 テニス競技 埼玉県予選会 女子シングルス

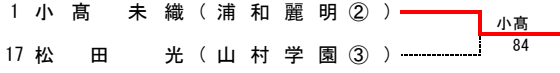
罫線の色



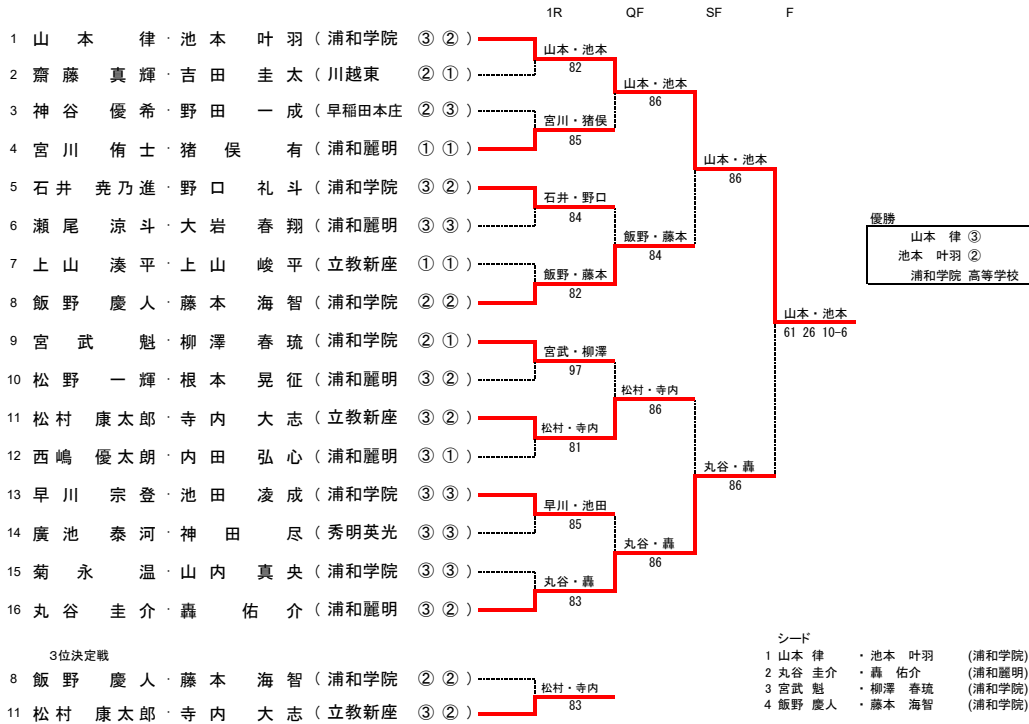
優勝  
大脇 結衣 ②  
浦和麗明 高等学校

- シード
- 1 小高 未織 (浦和麗明)
  - 2 長谷川 采香 (浦和麗明)
  - 3 松田 光 (山村学園)
  - 4 大脇 結衣 (浦和麗明)
  - 5 白石 真里名 (山村学園)
  - 6 窪田 恵菜 (山村学園)
  - 7 横田 真央 (山村学園)
  - 8 石井 絢 (浦和麗明)

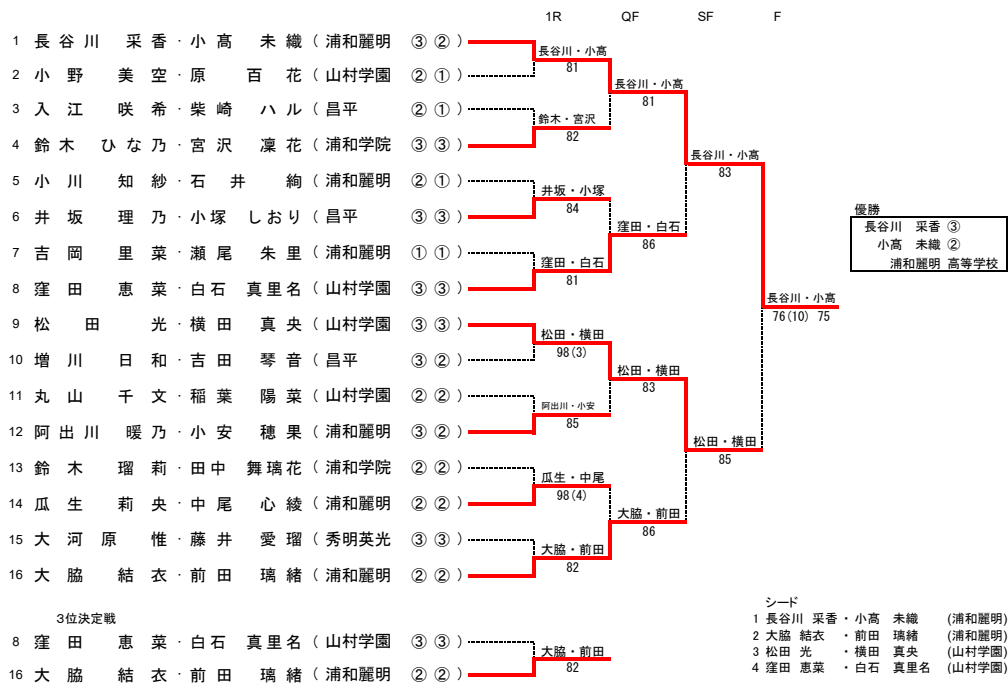
3位決定戦



令和4年度 学校総合体育大会兼全国高校総合体育大会 テニス競技 埼玉県予選会 男子ダブルス

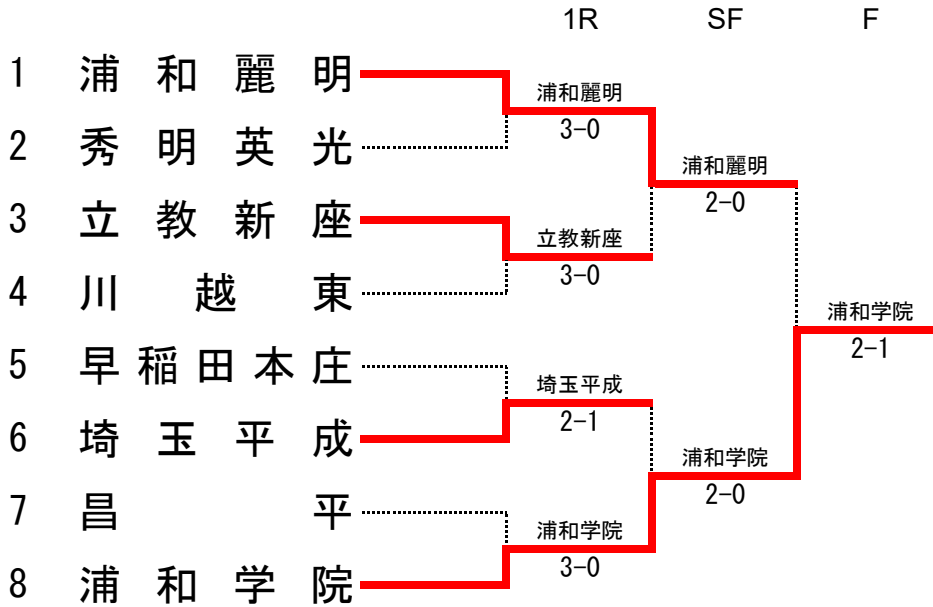


令和4年度 学校総合体育大会兼全国高校総合体育大会 テニス競技 埼玉県予選会 女子ダブルス

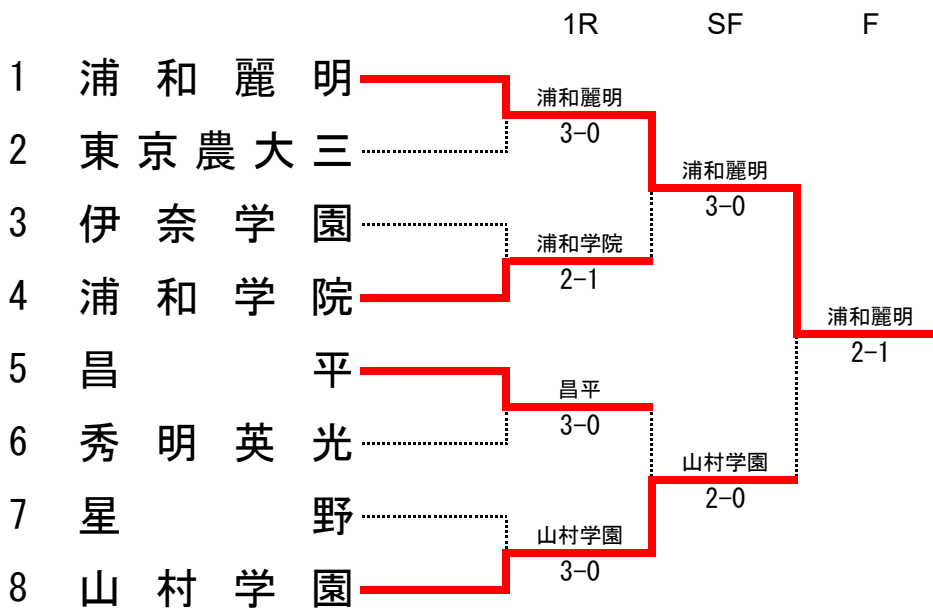


令和4年度 学校総合体育大会兼全国高校総合体育大会テニス競技 埼玉県予選会

男子団体



女子団体



令和4年度 全国高校総合体育大会 テニス競技 埼玉県予選会 男子団体

男子1回戦 (8ゲームプロセットマッチ)

| 種目 | 浦和麗明                | 3 - 0   | 秀明英光              |
|----|---------------------|---------|-------------------|
| D  | 丸谷 圭介 ③<br>西嶋 優太郎 ③ | ○ 8 - 1 | 神田 尽 ③<br>牛尾 遙希 ② |
| S1 | 轟 佑介 ②              | ○ 9 - 7 | 廣池 泰河 ③           |
| S2 | 宮川 侑士 ①             | ○ 8 - 4 | 神田 隆成 ①           |

| 種目 | 立教新座               | 3 - 0   | 川越東                |
|----|--------------------|---------|--------------------|
| D  | 上山 峻平 ①<br>上山 湊平 ① | ○ 8 - 6 | 宮崎 馨伸 ②<br>横山 雄紀 ③ |
| S1 | 松村 康太郎 ③           | ○ 8 - 5 | 齋藤 真輝 ②            |
| S2 | 寺内 大志 ②            | ○ 9 - 7 | 吉田 圭太 ①            |

| 種目 | 埼玉平成                | 2 - 1   | 早稲田本庄              |
|----|---------------------|---------|--------------------|
| D  | 小松田 龍太 ②<br>三田 悠里 ① | ○ 8 - 5 | 野田 一成 ③<br>神谷 優希 ② |
| S1 | 新井 颯太 ③             | ○ 1 - 8 | 藤崎 幹大 ①            |
| S2 | 中島 結一郎 ②            | ○ 8 - 4 | 徳増 尚哉 ①            |

| 種目 | 浦和学院               | 3 - 0   | 昌平                 |
|----|--------------------|---------|--------------------|
| D  | 池本 叶羽 ②<br>飯野 慶人 ② | ○ 8 - 0 | 高杉 和門 ③<br>岩田 壮史 ③ |
| S1 | 山本 律 ③             | ○ 8 - 1 | 桑原 勲太 ②            |
| S2 | 宮武 魁 ②             | ○ 8 - 2 | 小野里 漣 ③            |

男子準決勝 (8ゲームプロセットマッチ)

| 種目 | 浦和麗明                | 2 - 0         | 立教新座               |
|----|---------------------|---------------|--------------------|
| D  | 丸谷 圭介 ③<br>西嶋 優太郎 ③ | ○ 8 - 4       | 上山 峻平 ①<br>上山 湊平 ① |
| S1 | 轟 佑介 ②              | 3 - 7<br>打ち切り | 松村 康太郎 ③           |
| S2 | 宮川 侑士 ①             | ○ 8 - 3       | 寺内 大志 ②            |

| 種目 | 浦和学院               | 2 - 0         | 埼玉平成               |
|----|--------------------|---------------|--------------------|
| D  | 池本 叶羽 ②<br>飯野 慶人 ② | ○ 8 - 1       | 三田 悠里 ①<br>中村 一紀 ② |
| S1 | 山本 律 ③             | ○ 8 - 1       | 新井 颯太 ③            |
| S2 | 宮武 魁 ②             | 7 - 4<br>打ち切り | 小松田 龍太 ②           |

男子決勝 (3セットマッチ ファイナルセットマッチタイブレーク方式)

| 種目 | 浦和学院               | 2 - 1                    | 浦和麗明                  |
|----|--------------------|--------------------------|-----------------------|
| D  | 池本 叶羽 ②<br>飯野 慶人 ② | 1 - 2<br>36 64 4-10      | ○ 丸谷 圭介 ③<br>西嶋 優太郎 ③ |
| S1 | 山本 律 ③             | ○ 2 - 1<br>63 46 10-7    | 轟 佑介 ②                |
| S2 | 宮武 魁 ②             | ○ 2 - 1<br>75 67(5) 11-9 | 宮川 侑士 ①               |

令和4年度 全国高校総合体育大会 テニス競技 埼玉県予選会 女子団体

女子1回戦 (8ゲームプロセットマッチ)

| 種目 | 浦和麗明     |   | 3 - 0 | 東京農大三   |  |
|----|----------|---|-------|---------|--|
| D  | 長谷川 采香 ③ | ○ | 8 - 1 | 星 智海 ③  |  |
|    | 小高 未織 ②  |   |       | 仙波 美咲 ② |  |
| S1 | 大脇 結衣 ②  | ○ | 8 - 3 | 日向 美優 ② |  |
| S2 | 石井 絢 ①   | ○ | 8 - 1 | 江原 優花 ① |  |

| 種目 | 浦和学院     |   | 2 - 1        | 伊奈学園    |        |
|----|----------|---|--------------|---------|--------|
| D  | 鈴木 ひな乃 ③ | ○ | 8 - 1        | 中村 好葉 ② |        |
|    | 宮沢 凜花 ③  |   |              | 原 美織 ②  |        |
| S1 | 田中 舞璃花 ③ |   | 8 - 9<br>(4) | ○       | 岡崎 凜 ③ |
| S2 | 鈴木 瑠莉 ②  | ○ | 8 - 4        | 武藤 ゆう ② |        |

| 種目 | 昌平       |   | 3 - 0        | 秀明英光    |  |
|----|----------|---|--------------|---------|--|
| D  | 井坂 理乃 ③  | ○ | 8 - 4        | 大河原 惟 ③ |  |
|    | 小塚 しおり ③ |   |              | 藤井 愛瑠 ③ |  |
| S1 | 増川 日和 ③  | ○ | 9 - 8<br>(5) | 中村 真桜 ③ |  |
| S2 | 吉田 琴音 ②  | ○ | 8 - 0        | 松井 千夏 ③ |  |

| 種目 | 山村学園     |   | 3 - 0 | 星野       |  |
|----|----------|---|-------|----------|--|
| D  | 白石 真里名 ③ | ○ | 8 - 0 | 臼田 萌香 ③  |  |
|    | 横田 真央 ③  |   |       | 佐藤 美輝 ③  |  |
| S1 | 松田 光 ③   | ○ | 8 - 2 | 渡邊 天音 ③  |  |
| S2 | 小野 美空 ②  | ○ | 8 - 0 | 中田 香珠羽 ③ |  |

女子準決勝 (8ゲームプロセットマッチ)

| 種目 | 浦和麗明     |   | 3 - 0 | 浦和学院     |  |
|----|----------|---|-------|----------|--|
| D  | 長谷川 采香 ③ | ○ | 8 - 2 | 鈴木 ひな乃 ③ |  |
|    | 小高 未織 ②  |   |       | 宮沢 凜花 ③  |  |
| S1 | 大脇 結衣 ②  | ○ | 8 - 1 | 小嶋 遥夏 ②  |  |
| S2 | 前田 璃緒 ②  | ○ | 8 - 3 | 鈴木 瑠莉 ②  |  |

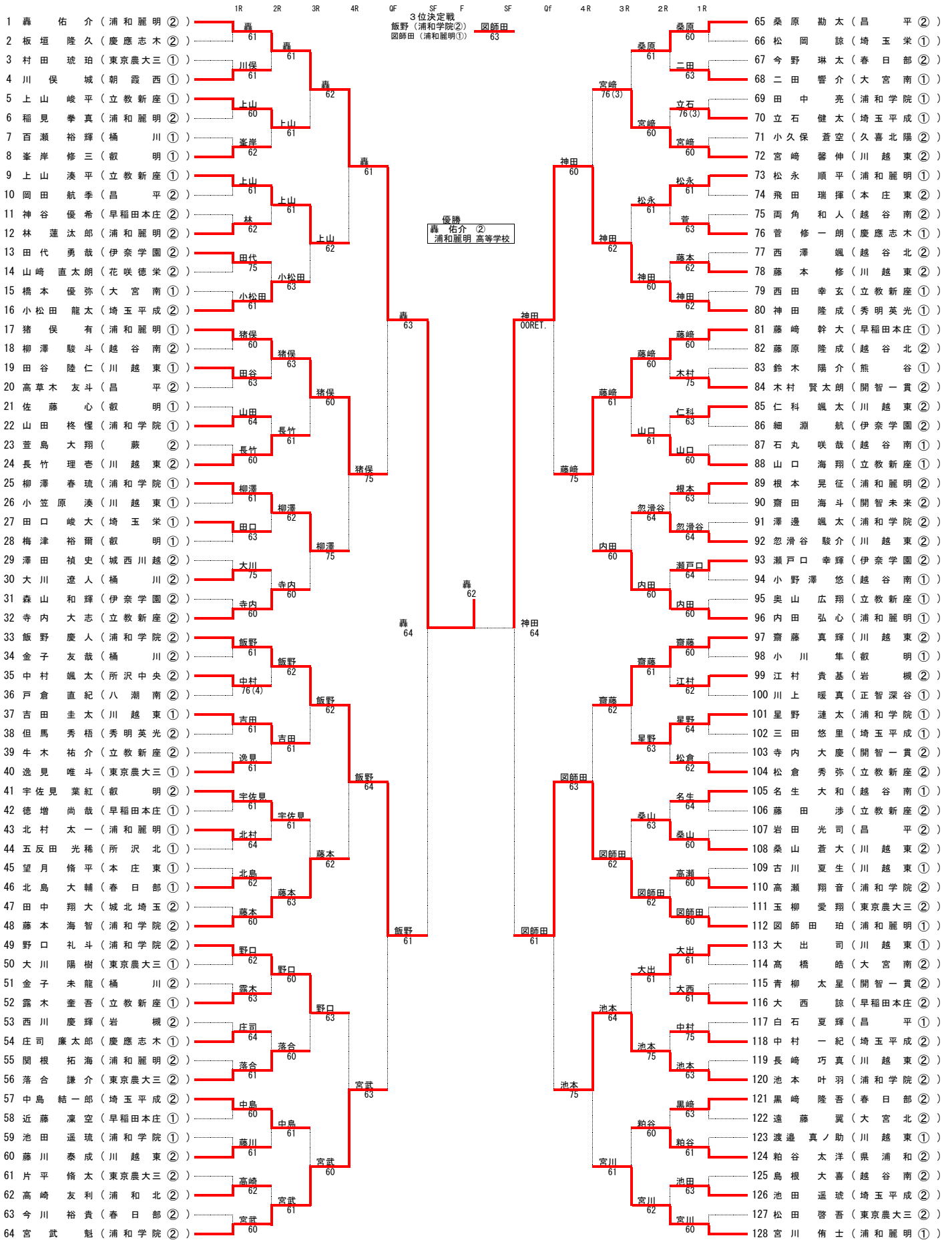
| 種目 | 山村学園     |   | 2 - 0 | 昌平              |  |
|----|----------|---|-------|-----------------|--|
| D  | 横田 真央 ③  |   | 3 - 5 | 井坂 理乃 ③         |  |
|    | 窪田 恵菜 ③  |   |       | 打ち切り<br>入江 咲希 ② |  |
| S1 | 松田 光 ③   | ○ | 8 - 3 | 増川 日和 ③         |  |
| S2 | 白石 真里名 ③ | ○ | 8 - 2 | 吉田 琴音 ②         |  |

女子決勝 (3セットマッチ ファイナルセットマッチタイブレーク方式)

| 種目 | 浦和麗明     |   | 2 - 1             | 山村学園     |        |
|----|----------|---|-------------------|----------|--------|
| D  | 長谷川 采香 ③ | ○ | 2 - 0<br>60 60    | 白石 真里名 ③ |        |
|    | 小高 未織 ②  |   |                   | 窪田 恵菜 ③  |        |
| S1 | 大脇 結衣 ②  |   | 0 - 2<br>67(5) 26 | ○        | 松田 光 ③ |
| S2 | 前田 璃緒 ②  | ○ | 2 - 0<br>61 61    | 横田 真央 ③  |        |



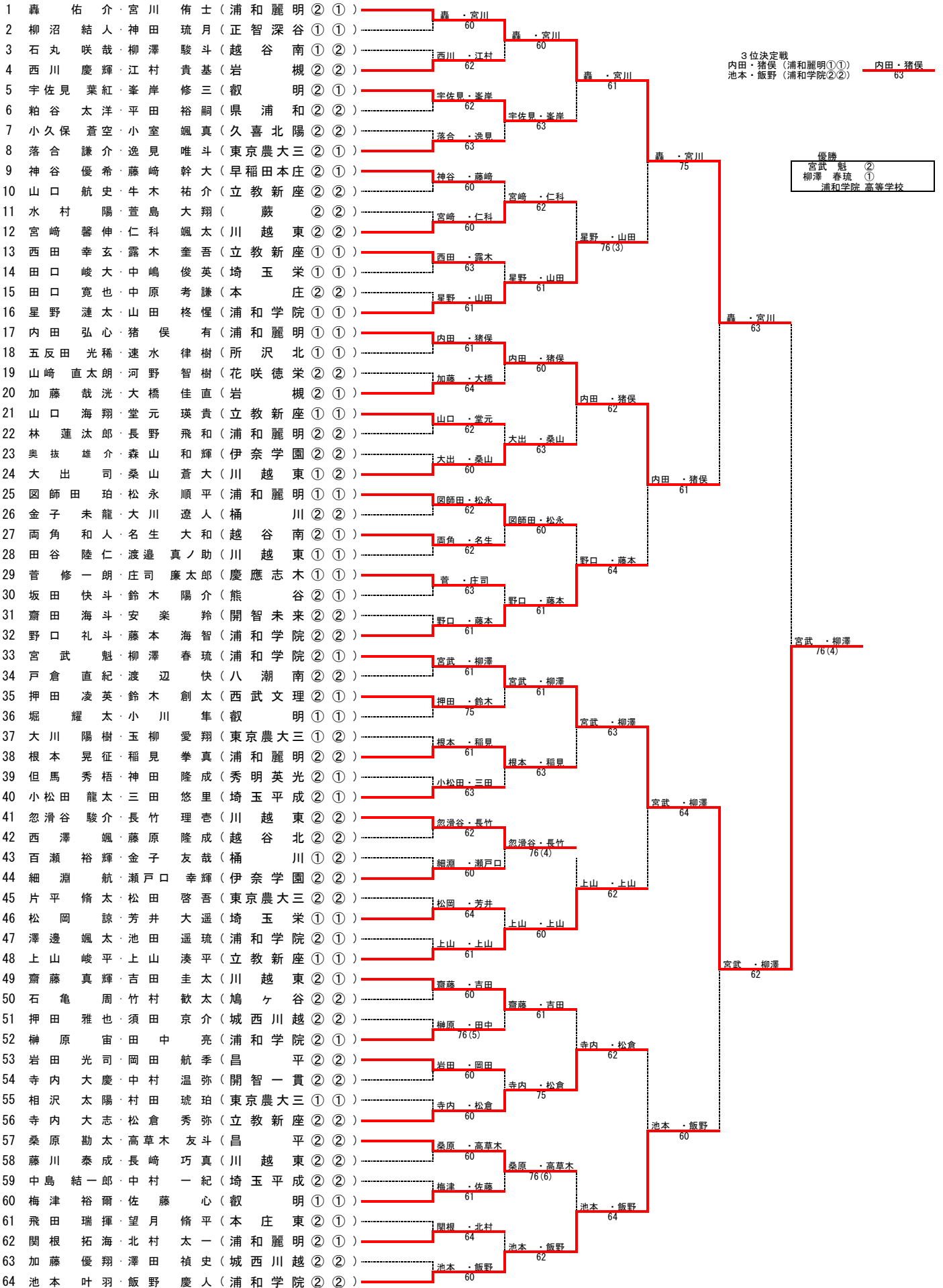
# 令和4年度 埼玉県高等学校新人大会 テニス競技 (男子シングルス)



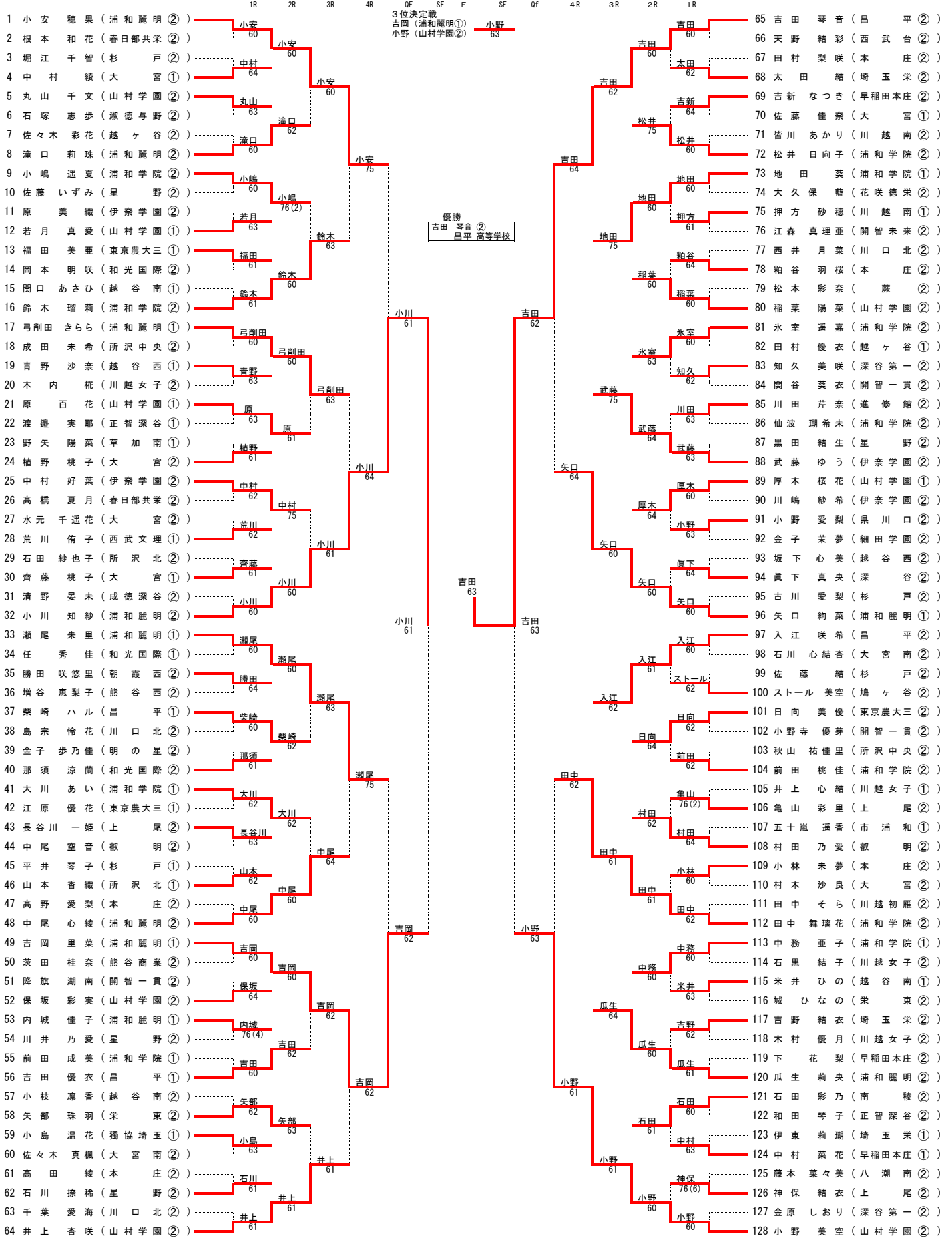
シード順位 1轟 (浦和麗明) 2宮川 (浦和麗明) 3桑原 (昌平) 4宮武 (浦和学院) 5飯野 (浦和学院) 6内田 (浦和麗明) 7齋藤 (川越東) 8寺内 (立教新座)

令和4年度 埼玉県高等学校新人大会 テニス競技 (男子ダブルス)

1R 2R 3R QF SF F



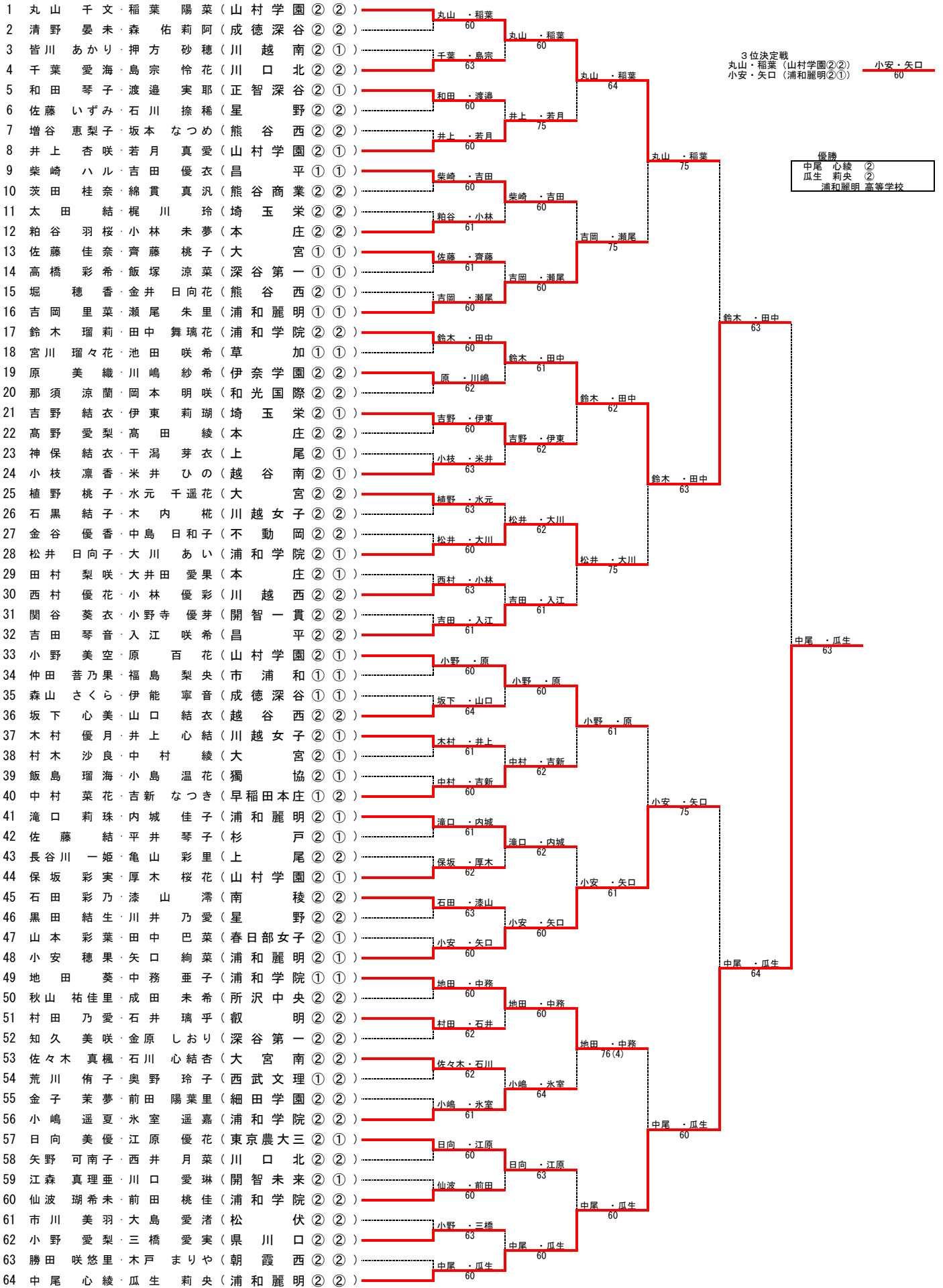
# 令和4年度 埼玉県高等学校新人大会 テニス競技 (女子シングルス)



シード順位 1小安 (浦和麗明) 2小野 (山村学園) 3吉田 (昌平) 4井上 (山村学園) 5瀬尾 (浦和麗明) 6矢口 (浦和麗明) 7入江 (昌平) 8小川 (浦和麗明)

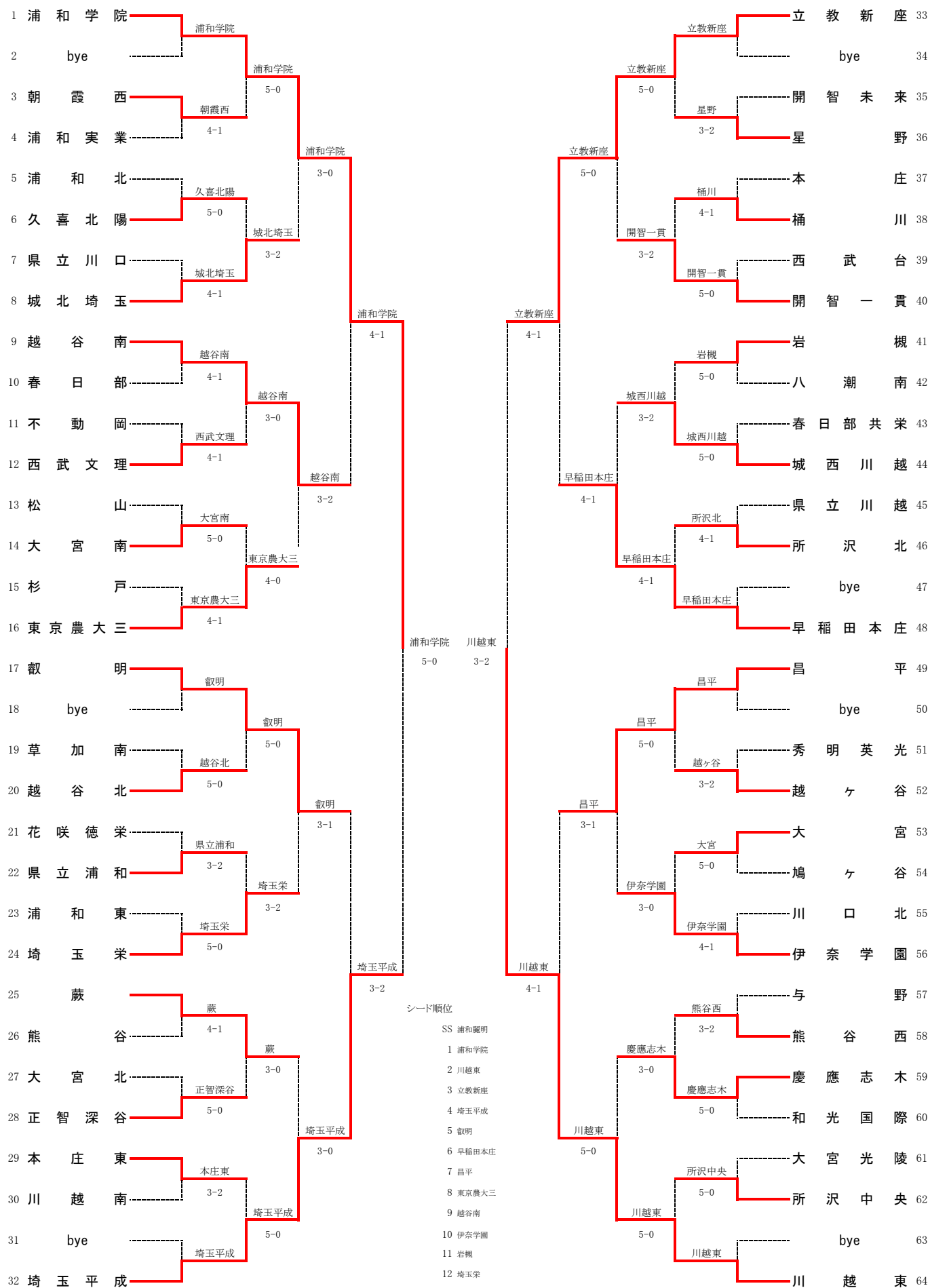
# 令和4年度 埼玉県高等学校新人大会 テニス競技 (女子ダブルス)

1R 2R 3R QF SF F



シード順位 1丸山・稲葉 (山村学園) 2中尾・瓜生 (浦和麗明) 3小野・原 (山村学園) 4吉田・入江 (昌平)

令和4年度 埼玉県高等学校 新人大会 テニス競技 男子団体



## 対戦の詳細

### 男子 準々決勝

| 種目 | 浦和学院   |   | 4 - 1 | 越谷南 |        |
|----|--------|---|-------|-----|--------|
| S1 | 飯野 慶人② |   | 4 - 6 | ○   | 名生 大和① |
| D1 | 池本 叶羽② | ○ | 6 - 0 |     | 島根 大喜② |
|    | 柳澤 春琉① |   |       |     | 小野澤 悠① |
| S2 | 宮武 魁②  | ○ | 6 - 0 |     | 両角 和人② |
| D2 | 藤本 海智② | ○ | 6 - 0 |     | 柳澤 駿斗② |
|    | 星野 漣太① |   |       |     | 島村 昂汰② |
| S3 | 野口 礼斗② | ○ | 6 - 0 |     | 石丸 咲哉① |

| 種目 | 埼玉平成    |   | 3 - 2 | 叡明 |        |
|----|---------|---|-------|----|--------|
| S1 | 中島 結一郎② | ○ | 6 - 4 |    | 宇佐見葉紅② |
| D1 | 池田 遥琉②  | ○ | 6 - 1 |    | 梅津 裕爾① |
|    | 石川 拓実①  |   |       |    | 佐藤 心①  |
| S2 | 小松田 龍太② | ○ | 7 - 5 |    | 峯岸 修三① |
| D2 | 中村 一紀②  |   | 3 - 6 | ○  | 小川 隼①  |
|    | 立石 健太①  |   |       |    | 堀 耀太①  |
| S3 | 三田 悠里①  |   | 1 - 6 | ○  | 澤田 康太① |

| 種目 | 立教新座   |   | 4 - 1 | 早稲田本庄 |        |
|----|--------|---|-------|-------|--------|
| S1 | 山口 海翔① |   | 2 - 6 | ○     | 藤崎 幹大① |
| D1 | 上山 湊平① | ○ | 6 - 0 |       | 近藤 凜空① |
|    | 上山 峻平① |   |       |       | 徳増 尚哉① |
| S2 | 寺内 大志② | ○ | 6 - 0 |       | 神谷 優希② |
| D2 | 飯塚 裕大② | ○ | 6 - 1 |       | 藤田 拓巳② |
|    | 堂元 瑛貴① |   |       |       | 錦戸 大征① |
| S3 | 松倉 秀弥② | ○ | 6 - 3 |       | 大西 諒②  |

| 種目 | 川越東     |   | 4 - 1 | 昌平 |         |
|----|---------|---|-------|----|---------|
| S1 | 齋藤 真輝②  |   | 3 - 6 | ○  | 桑原 勤太②  |
| D1 | 長竹 理香②  | ○ | 6 - 4 |    | 岩田 光司②  |
|    | 忽滑谷 駿介② |   |       |    | 岡田 航季②  |
| S2 | 大出 司①   | ○ | 6 - 2 |    | 白石 夏輝①  |
| D2 | 宮崎 馨伸②  | ○ | 6 - 4 |    | 高草木 友斗② |
|    | 仁科 颯太②  |   |       |    | 森田 侑佑①  |
| S3 | 吉田 圭太①  | ○ | 6 - 0 |    | 上松 優太②  |

## 対戦の詳細

### 男子 準決勝

| 種目 | 浦和学院   |   | 5 - 0 | 埼玉平成 |         |
|----|--------|---|-------|------|---------|
| S1 | 飯野 慶人② | ○ | 6 - 1 |      | 中島 結一郎② |
| D1 | 池本 叶羽② | ○ | 6 - 0 |      | 池田 遥琉②  |
|    | 柳澤 春琉① |   |       |      | 石川 拓実①  |
| S2 | 宮武 魁②  | ○ | 6 - 0 |      | 小松田 龍太② |
| D2 | 藤本 海智② | ○ | 6 - 0 |      | 立石 健太①  |
|    | 星野 漣太① |   |       |      | 中村 一紀②  |
| S3 | 野口 礼斗② | ○ | 6 - 2 |      | 三田 悠里①  |

| 種目 | 川越東     |   | 3 - 2 | 立教新座 |        |
|----|---------|---|-------|------|--------|
| S1 | 齋藤 真輝②  | ○ | 6 - 3 |      | 山口 海翔① |
| D1 | 長竹 理香②  |   | 3 - 6 | ○    | 上山 湊平① |
|    | 吉田 圭太①  |   |       |      | 上山 峻平① |
| S2 | 宮崎 馨伸②  |   | 2 - 6 | ○    | 寺内 大志② |
| D2 | 忽滑谷 駿介② | ○ | 6 - 4 |      | 松倉 秀弥② |
|    | 桑山 蒼大②  |   |       |      | 飯塚 裕大② |
| S3 | 大出 司①   | ○ | 6 - 3 |      | 堂元 瑛貴① |

### 男子 3位決定戦

| 種目 | 立教新座   |   | 3 - 2 | 埼玉平成 |         |
|----|--------|---|-------|------|---------|
| S1 | 寺内 大志② | ○ | 6 - 3 |      | 中島 結一郎② |
| D1 | 上山 湊平① | ○ | 6 - 0 |      | 池田 遥琉②  |
|    | 上山 峻平① |   |       |      | 石川 拓実①  |
| S2 | 牛木 祐介② |   | 4 - 6 | ○    | 小松田 龍太② |
| D2 | 山口 海翔① | ○ | 6 - 1 |      | 立石 健太①  |
|    | 松倉 秀弥② |   |       |      | 中村 一紀②  |
| S3 | 飯塚 裕大② |   | 3 - 6 | ○    | 三田 悠里①  |

# 対戦の詳細

## 男子リーグ戦

|      | 浦和麗明 | 浦和学院 | 川越東 | 立教新座 | 勝敗   | 順位 |
|------|------|------|-----|------|------|----|
| 浦和麗明 |      | 3-2  | 5-0 | 4-1  | 3勝0敗 | 1位 |
| 浦和学院 | 2-3  |      | 4-1 | 3-2  | 2勝1敗 | 2位 |
| 川越東  | 0-5  | 1-4  |     | 3-2  | 1勝2敗 | 3位 |
| 立教新座 | 1-4  | 2-3  | 2-3 |      | 0勝3敗 | 4位 |

| 種目 | 浦和麗明   |   | 3 | - | 2 | 浦和学院   |        |
|----|--------|---|---|---|---|--------|--------|
| S1 | 轟 佑介②  | ○ | 7 | - | 5 |        | 飯野 慶人② |
| D1 | 猪俣 有①  | ○ | 6 | - | 2 |        | 池本 叶羽② |
|    | 内田 弘心① |   |   |   |   | 柳澤 春琉① |        |
| S2 | 図師田 珀① |   | 3 | - | 6 | ○      | 宮武 魁②  |
| D2 | 松永 順平① |   | 4 | - | 6 | ○      | 藤本 海智② |
|    | 根本 晃征② |   |   |   |   |        | 星野 健太① |
| S3 | 宮川 侑士① | ○ | 6 | - | 1 |        | 野口 礼斗② |

| 種目 | 川越東     |   | 3 | - | 2 | 立教新座 |        |
|----|---------|---|---|---|---|------|--------|
| S1 | 齋藤 真輝②  | ○ | 6 | - | 3 |      | 山口 海翔① |
| D1 | 長竹 理吉②  |   | 3 | - | 6 | ○    | 上山 湊平① |
|    | 吉田 圭太①  |   |   |   |   |      | 上山 峻平① |
| S2 | 宮崎 馨伸②  |   | 2 | - | 6 | ○    | 寺内 大志② |
| D2 | 忽滑谷 駿介② | ○ | 6 | - | 4 |      | 松倉 秀弥② |
|    | 桑山 蒼大②  |   |   |   |   |      | 飯塚 裕大② |
| S3 | 大出 司①   | ○ | 6 | - | 3 |      | 堂元 瑛貴① |

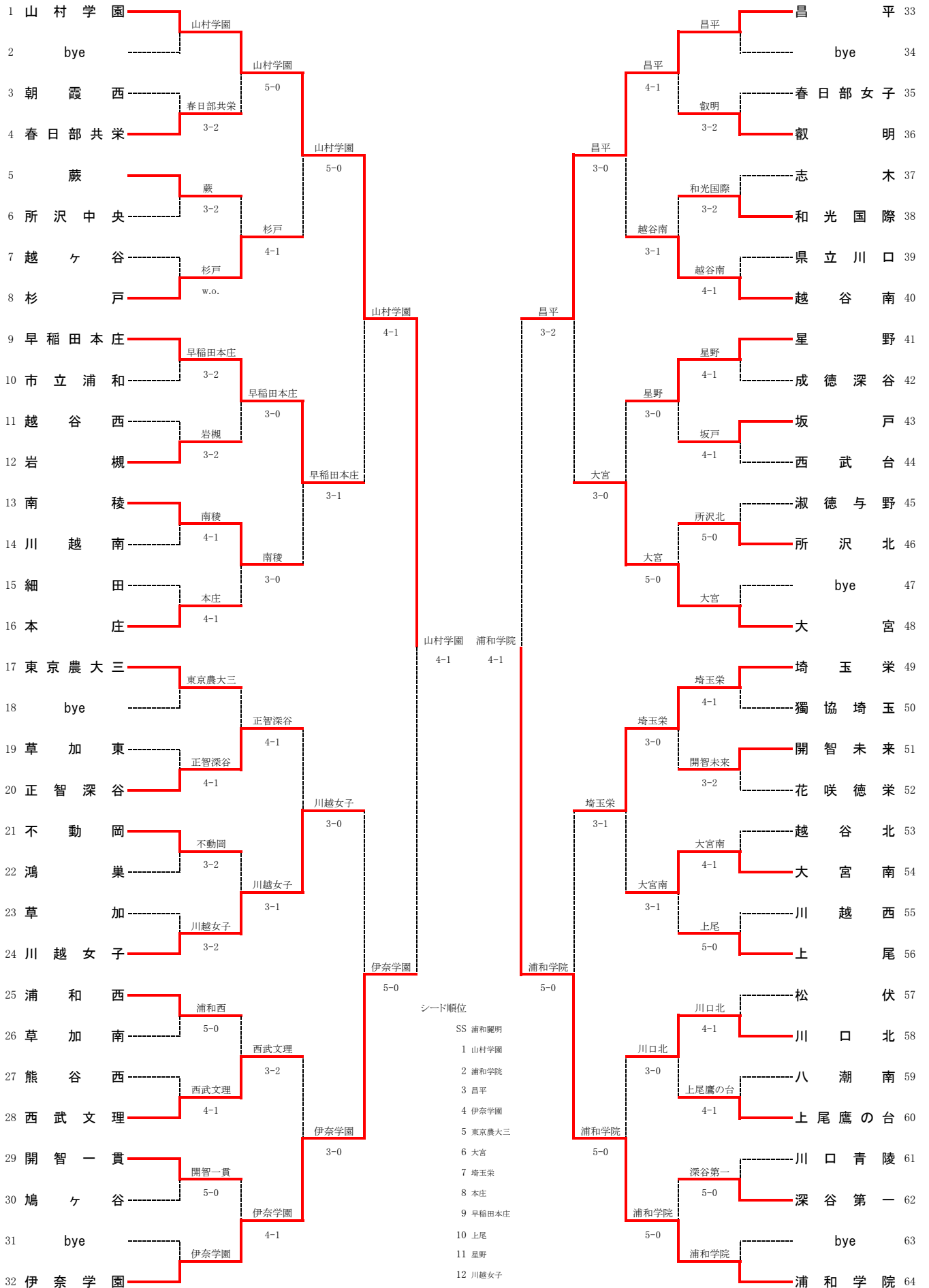
| 種目 | 浦和麗明   |   | 4 | - | 1 | 立教新座   |        |
|----|--------|---|---|---|---|--------|--------|
| S1 | 轟 佑介②  | ○ | 6 | - | 1 |        | 山口 海翔① |
| D1 | 猪俣 有①  | ○ | 6 | - | 2 |        | 上山 湊平① |
|    | 内田 弘心① |   |   |   |   | 上山 峻平① |        |
| S2 | 図師田 珀① | ○ | 6 | - | 4 |        | 寺内 大志② |
| D2 | 松永 順平① |   | 2 | - | 6 | ○      | 松倉 秀弥② |
|    | 根本 晃征② |   |   |   |   |        | 飯塚 裕大② |
| S3 | 宮川 侑士① | ○ | 6 | - | 1 |        | 堂元 瑛貴① |

| 種目 | 浦和学院   |   | 4 | - | 1 | 川越東    |         |
|----|--------|---|---|---|---|--------|---------|
| S1 | 飯野 慶人② | ○ | 6 | - | 3 |        | 齋藤 真輝②  |
| D1 | 池本 叶羽② | ○ | 6 | - | 2 |        | 宮崎 馨伸②  |
|    | 柳澤 春琉① |   |   |   |   | 長竹 理吉② |         |
| S2 | 宮武 魁②  | ○ | 6 | - | 3 |        | 大出 司①   |
| D2 | 藤本 海智② | ○ | 6 | - | 3 |        | 忽滑谷 駿介② |
|    | 星野 健太① |   |   |   |   | 桑山 蒼大② |         |
| S3 | 野口 礼斗② |   | 4 | - | 6 | ○      | 吉田 圭太①  |

| 種目 | 浦和麗明   |   | 5 | - | 0 | 川越東    |         |
|----|--------|---|---|---|---|--------|---------|
| S1 | 轟 佑介②  | ○ | 6 | - | 0 |        | 齋藤 真輝②  |
| D1 | 猪俣 有①  | ○ | 6 | - | 3 |        | 宮崎 馨伸②  |
|    | 内田 弘心① |   |   |   |   | 長竹 理吉② |         |
| S2 | 図師田 珀① | ○ | 6 | - | 0 |        | 大出 司①   |
| D2 | 松永 順平① | ○ | 6 | - | 4 |        | 忽滑谷 駿介② |
|    | 根本 晃征② |   |   |   |   | 桑山 蒼大② |         |
| S3 | 宮川 侑士① | ○ | 7 | - | 5 |        | 吉田 圭太①  |

| 種目 | 浦和学院   |   | 3 | - | 2 | 立教新座   |        |
|----|--------|---|---|---|---|--------|--------|
| S1 | 飯野 慶人② |   | 4 | - | 6 | ○      | 寺内 大志② |
| D1 | 池本 叶羽② |   | 5 | - | 7 | ○      | 上山 湊平① |
|    | 柳澤 春琉① |   |   |   |   |        | 上山 峻平① |
| S2 | 宮武 魁②  | ○ | 6 | - | 2 |        | 藤田 渉②  |
| D2 | 藤本 海智② | ○ | 6 | - | 3 |        | 山口 海翔① |
|    | 星野 健太① |   |   |   |   | 松倉 秀弥② |        |
| S3 | 野口 礼斗② | ○ | 6 | - | 4 |        | 飯塚 裕大② |

令和4年度 埼玉県高等学校 新人大会 テニス競技 女子団体



- シート順位
- SS 浦和麗明
  - 1 山村学園
  - 2 浦和学院
  - 3 昌平
  - 4 伊奈学園
  - 5 東京農大三
  - 6 大宮
  - 7 埼玉栄
  - 8 本庄
  - 9 早稲田本庄
  - 10 上尾
  - 11 星野
  - 12 川越女子



## 対戦の詳細

### 女子 準々決勝

| 種目 | 山村学園   |   | 4 | - | 1 | 早稲田本庄 |         |
|----|--------|---|---|---|---|-------|---------|
| S1 | 小野 美空② | ○ | 6 | - | 4 |       | 中村 菜花①  |
| D1 | 井上 杏咲② | ○ | 6 | - | 1 |       | 河野 美希②  |
|    | 若月 真愛① |   |   |   |   |       | 小清水 帆南② |
| S2 | 厚木 桜花① |   | 1 | - | 6 | ○     | 吉新 なつき② |
| D2 | 原 百花①  | ○ | 6 | - | 0 |       | 久保井 玲愛② |
|    | 稲葉 陽菜② |   |   |   |   |       | 松田 衣桜②  |
| S3 | 丸山 千文② | ○ | 6 | - | 2 |       | 下 花梨②   |

| 種目 | 伊奈学園   |   | 5 | - | 0 | 川越女子 |         |
|----|--------|---|---|---|---|------|---------|
| S1 | 武藤 ゆう② | ○ | 6 | - | 1 |      | 井上 心結①  |
| D1 | 川嶋 紗希② | ○ | 6 | - | 1 |      | 楢田 さくら① |
|    | 山田 淑乃② |   |   |   |   |      | 原田 彩優希① |
| S2 | 中村 好葉② | ○ | 6 | - | 2 |      | 木村 優月②  |
| D2 | 岩崎 未涼② | ○ | 6 | - | 2 |      | 石黒 結子②  |
|    | 斉藤 妃那① |   |   |   |   |      | 南 真尋①   |
| S3 | 原 美織②  | ○ | 6 | - | 1 |      | 木内 花②   |

| 種目 | 昌平     |   | 3 | - | 2 | 大宮 |         |
|----|--------|---|---|---|---|----|---------|
| S1 | 吉田 琴音② | ○ | 6 | - | 0 |    | 齊藤 桃子①  |
| D1 | 柴崎 ハル① |   | 1 | - | 6 | ○  | 植野 桃子②  |
|    | 横井 鈴音① |   |   |   |   |    | 佐藤 佳奈①  |
| S2 | 入江 咲希② | ○ | 6 | - | 0 |    | 村木 沙良②  |
| D2 | 山科 奏①  |   | 2 | - | 6 | ○  | 水元 千遥花② |
|    | 伊藤 悠花① |   |   |   |   |    | 青砥 瑠夏②  |
| S3 | 吉田 優衣① | ○ | 6 | - | 0 |    | 中村 綾①   |

| 種目 | 浦和学院    |   | 5 | - | 0 | 埼玉栄 |         |
|----|---------|---|---|---|---|-----|---------|
| S1 | 田中 舞璃花② | ○ | 6 | - | 0 |     | 吉野 結衣②  |
| D1 | 鈴木 瑠莉②  | ○ | 6 | - | 0 |     | 西山 心春②  |
|    | 地田 葵①   |   |   |   |   |     | 谷山 真那②  |
| S2 | 氷室 遥嘉②  | ○ | 6 | - | 0 |     | 太田 結②   |
| D2 | 中務 亜子①  | ○ | 6 | - | 0 |     | 鈴木 陽菜乃① |
|    | 大川 あい①  |   |   |   |   |     | 新井 千尋①  |
| S3 | 小嶋 遥夏②  | ○ | 6 | - | 0 |     | 伊東 莉瑚①  |

## 対戦の詳細

### 女子 準決勝

| 種目 | 山村学園   |   | 4 | - | 1 | 伊奈学園 |        |
|----|--------|---|---|---|---|------|--------|
| S1 | 小野 美空② |   | 4 | - | 6 | ○    | 武藤 ゆう② |
| D1 | 厚木 桜花① | ○ | 6 | - | 0 |      | 川嶋 紗希② |
|    | 丸山 千文② |   |   |   |   |      | 山田 淑乃② |
| S2 | 井上 杏咲② | ○ | 6 | - | 4 |      | 中村 好葉② |
| D2 | 原 百花①  | ○ | 6 | - | 1 |      | 奥野 羽菜① |
|    | 若月 真愛① |   |   |   |   |      | 斉藤 妃那① |
| S3 | 稲葉 陽菜② | ○ | 6 | - | 2 |      | 原 美織②  |

| 種目 | 浦和学院    |   | 4 | - | 1 | 昌平 |        |
|----|---------|---|---|---|---|----|--------|
| S1 | 田中 舞璃花② | ○ | 6 | - | 1 |    | 吉田 琴音② |
| D1 | 鈴木 瑠莉②  | ○ | 6 | - | 2 |    | 柴崎 ハル① |
|    | 地田 葵①   |   |   |   |   |    | 横井 鈴音① |
| S2 | 氷室 遥嘉②  |   | 4 | - | 6 | ○  | 入江 咲希② |
| D2 | 中務 亜子①  | ○ | 6 | - | 0 |    | 山科 奏①  |
|    | 大川 あい①  |   |   |   |   |    | 伊藤 悠花① |
| S3 | 小嶋 遥夏②  | ○ | 6 | - | 3 |    | 吉田 優衣① |

### 女子 3位決定戦

| 種目 | 昌平     |   | 3 | - | 2 | 伊奈学園 |        |
|----|--------|---|---|---|---|------|--------|
| S1 | 吉田 琴音② |   | 5 | - | 7 | ○    | 武藤 ゆう② |
| D1 | 柴崎 ハル① | ○ | 7 | - | 6 |      | 中村 好葉② |
|    | 横井 鈴音① |   |   |   |   |      | 原 美織②  |
| S2 | 入江 咲希② | ○ | 6 | - | 0 |      | 奥野 羽菜① |
| D2 | 山科 奏①  |   | 2 | - | 6 | ○    | 川嶋 紗希② |
|    | 伊藤 悠花① |   |   |   |   |      | 山田 淑乃② |
| S3 | 吉田 優衣① | ○ | 6 | - | 1 |      | 岩崎 未涼② |

# 対戦の詳細

## 女子リーグ戦

|      | 浦和麗明 | 山村学園 | 浦和学院 | 昌平  | 勝敗   | 順位 |
|------|------|------|------|-----|------|----|
| 浦和麗明 |      | 4-1  | 5-0  | 5-0 | 3勝0敗 | 1位 |
| 山村学園 | 1-4  |      | 1-4  | 4-1 | 1勝2敗 | 3位 |
| 浦和学院 | 0-5  | 4-1  |      | 4-1 | 2勝1敗 | 2位 |
| 昌平   | 0-5  | 1-4  | 1-4  |     | 0勝3敗 | 4位 |

| 種目 | 浦和麗明   |   | 4 | - | 1 | 山村学園   |        |
|----|--------|---|---|---|---|--------|--------|
| S1 | 大脇 結衣② | ○ | 6 | - | 3 |        | 小野 美空② |
| D1 | 小高 未織② | ○ | 6 | - | 2 |        | 井上 杏咲② |
|    | 小川 知紗② |   |   |   |   | 稲葉 陽菜② |        |
| S2 | 前田 璃緒② | ○ | 6 | - | 1 |        | 厚木 桜花① |
| D2 | 石井 絢①  |   | 5 | - | 7 | ○      | 原 百花①  |
|    | 矢口 絢菜① |   |   |   |   |        | 丸山 千文② |
| S3 | 小安 穂果② | ○ | 6 | - | 0 |        | 若月 真愛① |

| 種目 | 浦和学院    |   | 4 | - | 1 | 昌平     |        |
|----|---------|---|---|---|---|--------|--------|
| S1 | 田中 舞璃花② | ○ | 6 | - | 1 |        | 吉田 琴音② |
| D1 | 鈴木 瑠莉②  | ○ | 6 | - | 2 |        | 柴崎 ハル① |
|    | 地田 葵①   |   |   |   |   | 横井 鈴音① |        |
| S2 | 氷室 遥嘉②  |   | 4 | - | 6 | ○      | 入江 咲希② |
| D2 | 中務 亜子①  | ○ | 6 | - | 0 |        | 山科 奏①  |
|    | 大川 あい①  |   |   |   |   | 伊藤 悠花① |        |
| S3 | 小嶋 遥夏②  | ○ | 6 | - | 3 |        | 吉田 優衣① |

| 種目 | 浦和麗明   |   | 5 | - | 0 | 昌平     |        |
|----|--------|---|---|---|---|--------|--------|
| S1 | 大脇 結衣② | ○ | 6 | - | 3 |        | 吉田 琴音② |
| D1 | 小高 未織② | ○ | 6 | - | 0 |        | 柴崎 ハル① |
|    | 小川 知紗② |   |   |   |   | 横井 鈴音① |        |
| S2 | 前田 璃緒② | ○ | 6 | - | 0 |        | 入江 咲希② |
| D2 | 中尾 心綾② | ○ | 6 | - | 0 |        | 山科 奏①  |
|    | 瓜生 莉央② |   |   |   |   | 伊藤 悠花① |        |
| S3 | 小安 穂果② | ○ | 6 | - | 2 |        | 吉田 優衣① |

| 種目 | 浦和学院    |   | 4 | - | 1 | 山村学園   |        |
|----|---------|---|---|---|---|--------|--------|
| S1 | 氷室 遥嘉②  |   | 1 | - | 6 | ○      | 小野 美空② |
| D1 | 鈴木 瑠莉②  | ○ | 6 | - | 0 |        | 厚木 桜花① |
|    | 地田 葵①   |   |   |   |   | 若月 真愛① |        |
| S2 | 小嶋 遥夏②  | ○ | 6 | - | 2 |        | 井上 杏咲② |
| D2 | 田中 舞璃花② | ○ | 6 | - | 3 |        | 原 百花①  |
|    | 中務 亜子①  |   |   |   |   | 丸山 千文② |        |
| S3 | 松井 日向子② | ○ | 6 | - | 4 |        | 稲葉 陽菜② |

| 種目 | 浦和麗明   |   | 5 | - | 0 | 浦和学院   |         |
|----|--------|---|---|---|---|--------|---------|
| S1 | 大脇 結衣② | ○ | 6 | - | 2 |        | 田中 舞璃花② |
| D1 | 小高 未織② | ○ | 6 | - | 4 |        | 鈴木 瑠莉②  |
|    | 小川 知紗② |   |   |   |   | 地田 葵①  |         |
| S2 | 前田 璃緒② | ○ | 6 | - | 0 |        | 氷室 遥嘉②  |
| D2 | 中尾 心綾② | ○ | 6 | - | 0 |        | 中務 亜子①  |
|    | 瓜生 莉央② |   |   |   |   | 大川 あい① |         |
| S3 | 小安 穂果② | ○ | 6 | - | 1 |        | 小嶋 遥夏②  |

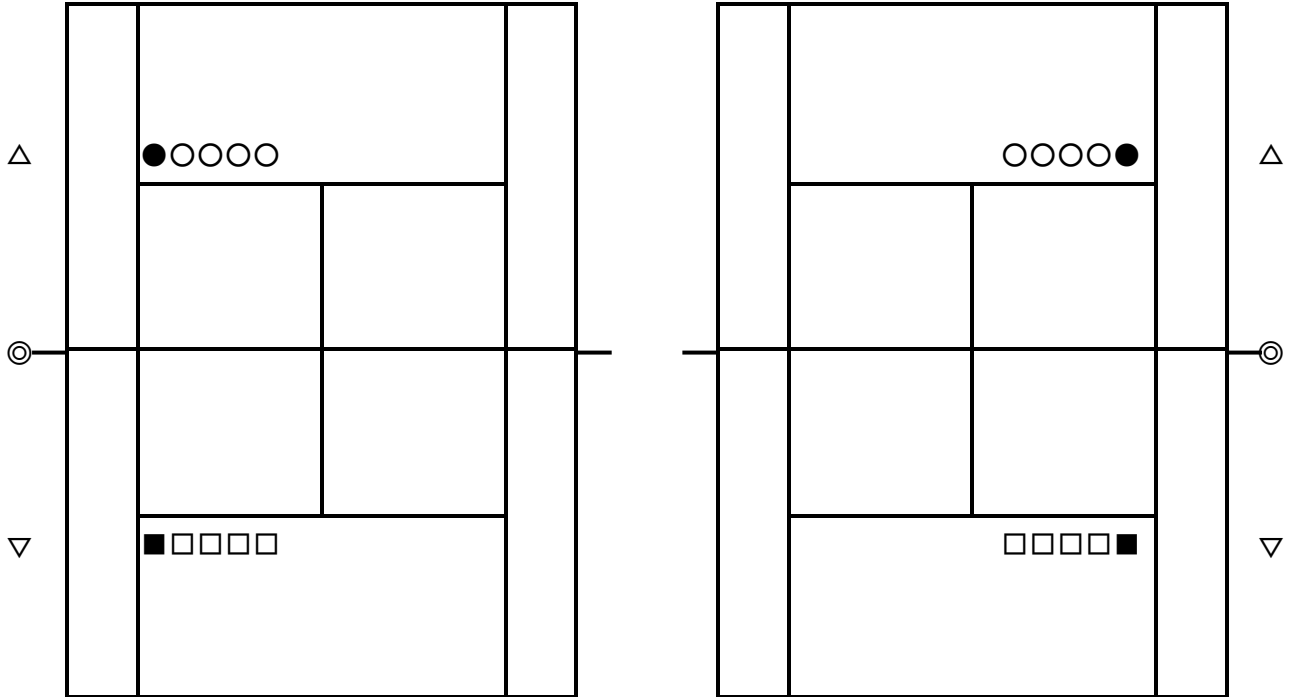
| 種目 | 山村学園   |   | 4 | - | 1 | 昌平     |        |
|----|--------|---|---|---|---|--------|--------|
| S1 | 小野 美空② | ○ | 6 | - | 3 |        | 吉田 琴音② |
| D1 | 原 百花①  | ○ | 7 | - | 6 |        | 吉田 優衣① |
|    | 丸山 千文② |   |   |   |   | 柴崎 ハル① |        |
| S2 | 井上 杏咲② |   | 1 | - | 6 | ○      | 入江 咲希② |
| D2 | 若月 真愛① | ○ | 6 | - | 0 |        | 横井 鈴音① |
|    | 保坂 彩実② |   |   |   |   | 伊藤 悠花① |        |
| S3 | 稲葉 陽菜② | ○ | 6 | - | 0 |        | 山科 奏①  |

## 参考資料

# 団体戦あいさつの仕方

整列の仕方（審判台の置いてある側に整列する：図参照）

◎ … 審判（主審）    △・▽ … 顧問    ●・■ … 選手代表者    ○・□ … 選手



試合前のあいさつ（審判が司会をする）

- ① 「これより、〇〇高校 対 □□高校の試合を始めます。」
- ② 「両校代表者は、オーダーを交換して下さい。」  
\* 代表者はネットをはさんで握手、オーダー用紙を交換し、列に戻る。
- ③ 「両校あいさつ。」「気を付け。」「礼。」

言わないであいさつできると良いが、きっかけとして言っても良い。

- \* 選手、顧問は一齐に「よろしくお願ひします。」と一礼する。
- \* あいさつ終了後、すみやかに第1試合の準備をする。

試合後のあいさつ（審判が司会をする）

- ① 「ただいまの 〇〇高校 対 □□高校の試合は、ダブルス…、シングルス1…、シングルス2…  
トータル… で〇〇高校が勝ちました。」  
\* ダブルス・シングルス1・2の … は、ゲームカウントと勝者校を個々に読みあげる。  
\* トータルの … は、ポイント数を勝者校から読みあげる。
- ② 「両校あいさつ。」「気を付け。」「礼。」

言わないであいさつできると良いが、きっかけとして言っても良い。

- \* 選手、顧問は一齐に「ありがとうございました。」と一礼する。
- \* あいさつ終了後、すみやかにコート外へ移動する。

令和4年度

埼玉県高校テニス大会記録

発行日 令和5年4月1日

発行者 県高体連テニス専門部