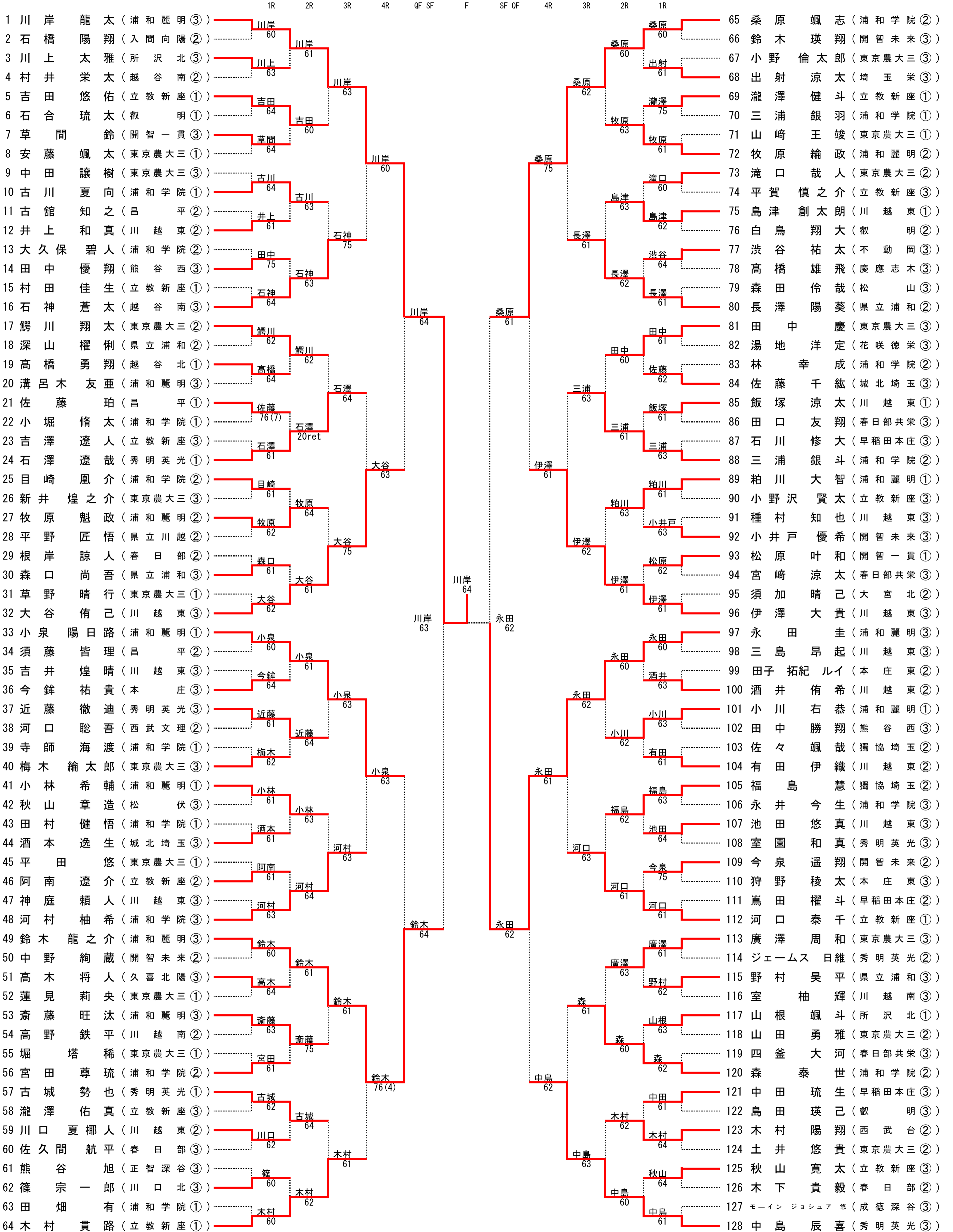


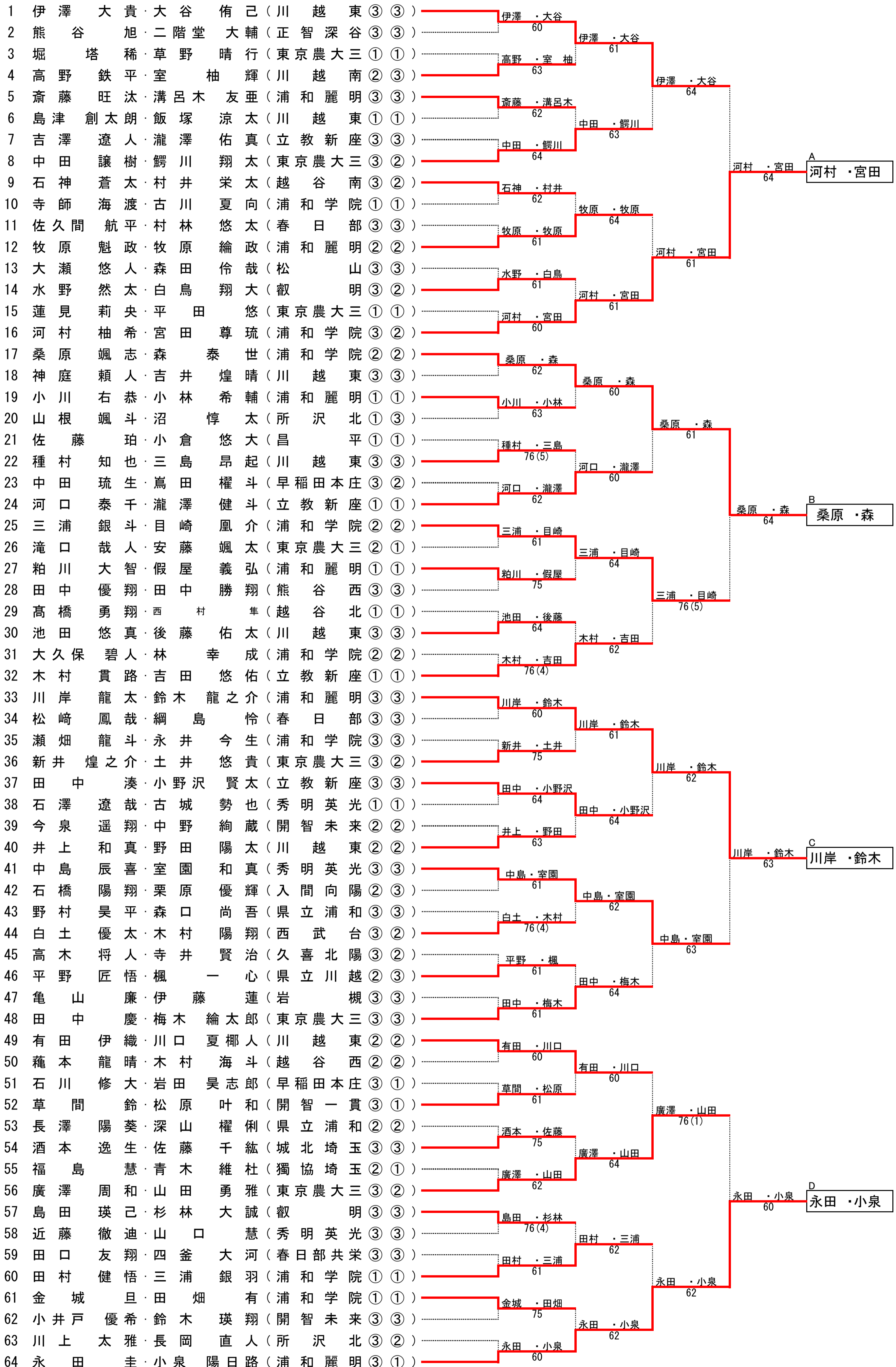
令和8年度 関東高校テニス選手権 埼玉県予選会 (男子シングルス)



シード順位 1川岸 (浦和麗明) 2中島 (秀明英光) 3桑原 (浦和学院) 4木村 (立教新座) 5小泉 (浦和麗明)
 6伊澤 (川越東) 7永田 (浦和麗明) 8大谷 (川越東) 9鰐川 (東京農大三)

令和8年度 関東高校テニス選手権 埼玉県予選会 (男子ダブルス)

1R 2R 3R 4R



シード順位 1伊澤・大谷 (川越東) 2永田・小泉 (浦和麗明) 3川岸・鈴木 (浦和麗明)
 4木村・吉田 (立教新座) 5桑原・森 (浦和学院)

令和8年度 関東高校テニス選手権 埼玉県予選会 (女子シングルス)

	1R	2R	3R	4R	QF SF	F	SF QF	4R	3R	2R	1R	
1	大越 理紗 (秀明英光 ③)	大越 60									羽生田 60	65 羽生田 杏 (山村学園 ①)
2	神谷 菜月 (星野 ③)		大越 60								羽生田 61	66 細野 由渚 (正智深谷 ②)
3	小笠原 由真 (川越南 ③)	小笠原 64									浅倉 61	67 菊池 菜々香 (与野 ③)
4	小林 茉奈 (本庄東 ③)			大越 63							光山 62	68 浅倉 依玲奈 (春日部共栄 ③)
5	齋藤 千咲 (早稲田本庄 ①)	齋藤 61								扇本 60	光山 62	69 光山 希 (市立浦和 ③)
6	田中 星來 (新座総合 ①)		齋藤 62							扇本 60	扇本 60	70 戸張 美咲 (久喜北陽 ③)
7	飯田 彩流音 (川越女子 ③)	鈴木 61									清水 60	71 前田 萌衣 (越谷北 ③)
8	鈴木 姿羅 (浦和学院 ②)			大越 61							清水 61	72 扇本 紅那 (山村学園 ③)
9	紙谷 亜彩未 (昌平 ③)	紙谷 61									柴崎 60	73 清水 真衣 (山村学園 ②)
10	池田 小桜 (南稜 ③)		紙谷 64								柴崎 60	74 中才 千聖 (獨協埼玉 ②)
11	内藤 愛真 (春日部女子 ③)	橋本 62									奥抜 61	75 滝島 柚凜 (東京農大三 ②)
12	橋本 杏里 (開智一貫 ②)			紙谷 62							戸川 64	76 柴崎 美惟菜 (埼玉栄 ③)
13	村上 華穂 (南稜 ③)	菊山 60									奥抜 61	77 松元 瑞希 (早稲田本庄 ①)
14	菊山 ひかる (山村学園 ①)		菊山 63								奥抜 60	78 戸川 向葵 (獨協埼玉 ③)
15	長澤 玲奈 (開智未来 ③)	渡部 60									草野 60	79 福地 花菜 (西武文理 ③)
16	渡部 杏彩 (星野 ③)										西村 60	80 奥抜 真子 (秀明英光 ①)
17	大島 由 (山村学園 ②)	大島 60									栗原 64	81 草野 未来 (浦和学院 ③)
18	中島 陽菜 (正智深谷 ②)		大島 63								地田 61	82 鈴木 梨希 (和光国際 ②)
19	藤井 優羽 (熊谷西 ③)	大澤 63									地田 61	83 長内 かな (川越女子 ③)
20	大澤 柚葉 (叡明 ①)			伊藤 W.O.							栗原 64	84 西村 まどか (明の星 ②)
21	伊藤 美空 (山村学園 ①)	伊藤 60									大川 61	85 栗原 由奈 (川越南 ③)
22	高橋 柑花 (叡明 ①)		伊藤 63								富澤 63	86 込田 理子 (東京農大三 ③)
23	多加 谷 暖 (西武台 ③)	佐藤 60									富澤 64	87 西川 結唯 (越谷南 ②)
24	佐藤 さくら (昌平 ③)										仲間 61	88 地田 侑珠 (浦和学院 ②)
25	大川 なつき (秀明英光 ①)	大川 60									佐々木 60	89 大川 さくら (浦和学院 ②)
26	雨宮 捺月 (和光国際 ②)		大川 62								梅澤 60	90 石田 愛那美 (草加 ③)
27	近藤 梨世 (星野 ②)	近藤 62									水野 60	91 葩島 あかり (上尾 ①)
28	遠藤 未来 (叡明 ②)										高村 75	92 富澤 らん (山村学園 ②)
29	金子 莉乃葉 (不動岡 ③)	金子 64									高村 63	93 仲間 ななみ (上尾 ②)
30	丹谷 柚稀 (与野 ③)		渡辺 60								園田 64	94 川前 茉央 (熊谷商業 ③)
31	渡邊 心絢 (栄北 ③)	渡辺 62									園田 60	95 馬場 彩葉 (越谷北 ②)
32	渡辺 光来 (山村学園 ③)										山田 61	96 佐々木 海嘉 (東京農大三 ②)
33	日下部 光優 (秀明英光 ③)	日下部 60									西村 61	97 梅澤 菜々美 (山村学園 ①)
34	保坂 優実 (山村学園 ③)		日下部 60								日色 64	98 小島 穂華 (熊谷西 ②)
35	鳥海 杏菜 (西武文理 ③)	鳥海 61									折原 62	99 水野 寧々 (叡明 ①)
36	折田 いぶき (本庄東 ②)										高村 75	100 佐藤 蒼依 (入間向陽 ②)
37	影山 美桜 (昌平 ③)	影山 63									高村 63	101 鈴木 優莉亜 (入間向陽 ③)
38	須賀 柚花 (岩槻 ②)		濱田 64								原田 62	102 塩原 莉珠 (昌平 ①)
39	岩瀬 和夏 (大宮 ②)	濱田 60									中條 75	103 森 萌々音 (本庄 ③)
40	濱田 明莉 (東京農大三 ①)										富高 64	104 高村 優花 (岩槻 ③)
41	高橋 陽菜乃 (東京農大三 ①)	高橋 61									園田 60	105 原田 怜奈 (浦和学院 ③)
42	安井 みおぎ (浦和学院 ①)		長井 75								山田 61	106 石川 志桜里 (東京農大三 ②)
43	西村 愛花 (川越西 ③)	長井 62									西村 61	107 木村 優月 (開智一貫 ②)
44	長井 柚寧 (岩槻 ③)										折原 63	108 中條 双葉 (埼玉平成 ③)
45	谷口 京 (星野 ③)	中村 63									新藤 63	109 富高 ライサ 美幸 (本庄 ③)
46	中村 月流菜 (叡明 ③)		遠藤 60								塚本 60	110 黒木 結華 (川口北 ②)
47	神田 ひまり (浦和西 ③)	遠藤 60									折原 62	111 鈴木 七海 (越谷南 ③)
48	遠藤 結花 (山村学園 ①)										折原 62	112 園田 美月 (山村学園 ②)
49	三上 咲季 (山村学園 ③)	三上 60									折原 62	113 山田 明璃 (山村学園 ②)
50	鳥塚 美咲 (深谷第一 ③)		三上 60								折原 62	114 勝沼 柚月 (上尾 ③)
51	吉田 莉望 (東京農大三 ①)	箱田 62									折原 62	115 西村 碧夏 (浦和学院 ①)
52	箱田 由葵 (所沢北 ②)										折原 62	116 雑賀 紫織 (春日部女子 ③)
53	高野 碧 (東京農大三 ①)	高野 61									折原 62	117 日色 理心 (獨協埼玉 ③)
54	大澤 由奈 (栄東 ③)		大石 61								折原 62	118 春日谷 由奈 (浦和学院 ②)
55	松崎 心愛 (本庄 ③)	大石 60									折原 62	119 上原 友 (西武文理 ②)
56	大石 奏 (山村学園 ②)										折原 62	120 亀岡 みらい (秀明英光 ②)
57	高橋 彩音 (昌平 ①)	高橋 60									折原 62	121 折原 若奈 (昌平 ③)
58	沼尻 葵 (正智深谷 ③)		高橋 63								折原 62	122 西 心 菜 (開智 ③)
59	鈴木 姫花 (浦和学院 ③)	中川 64									折原 62	123 長谷川 文乃 (本庄 ③)
60	中川 林檎 (東京農大三 ③)										折原 62	124 船戸 まゆり (浦和学院 ①)
61	伊藤 百花 (所沢西 ②)	伊藤 61									折原 62	125 永野 夢果 (浦和北 ③)
62	川田 紗穂 (正智深谷 ③)		相馬 60								折原 62	126 新藤 未桜 (越谷西 ②)
63	大槻 真衣 (川口市立 ②)	相馬 60									折原 62	127 鈴木 思奈 (不動岡 ③)
64	相馬 葵 (山村学園 ②)										折原 62	128 塚本 彩日 (秀明英光 ③)

シード順位 1大越 (秀明英光) 2塚本 (秀明英光) 3羽生田 (山村学園) 4相馬 (山村学園) 5日下部 (秀明英光)
 6佐々木 (東京農大三) 7梅澤 (山村学園) 8渡辺 (山村学園) 9大島 (山村学園)

令和8年度 関東高校テニス選手権 埼玉県予選会 (女子ダブルス)

	1R	2R	3R	4R
1	塚本 彩日・亀岡 みらい (秀明英光 ③②)	塚本・亀岡		
2	長澤 玲奈・池田 真裕花 (開智未来 ③②)	60	塚本・亀岡	
3	池田 小桜・吉永 和々愛 (南稜 ③③)	浅倉・中島	60	
4	浅倉 依玲奈・中島 眞子 (春日部共栄 ③②)	64		
5	梅澤 菜々美・遠藤 結花 (山村学園 ①①)	梅澤・遠藤	63	
6	石田 愛那美・広瀬 寧々 (草加 ③③)	60	梅澤・遠藤	
7	高橋 陽菜乃・高野 碧 (東京農大三 ①①)	佐藤・折原	63	
8	佐藤 さくら・折原 若奈 (昌平 ③③)	60		
9	大石 奏・菊山 ひかる (山村学園 ②①)	大石・菊山	63	梅澤・遠藤
10	大澤 由奈・高橋 胡桃 (栄東 ③③)	62	大石・菊山	
11	鈴木 姫花・春日谷 由奈 (浦和学院 ③②)	日色・戸川	61	
12	日色 理心・戸川 向葵 (獨協埼玉 ③③)	61		
13	丹谷 柚稀・菊池 菜々香 (与野 ③③)	栗原・小笠原	64	園田・山田
14	栗原 由奈・小笠原 由眞 (川越南 ③③)	63	園田・山田	
15	森本 このみ・成瀬 愛美 (上尾 ③②)	園田・山田	61	
16	園田 美月・山田 明璃 (山村学園 ②②)	60		
17	奥抜 真子・大川 なつき (秀明英光 ①①)	奥抜・大川		
18	藤井 優羽・栗田 絆生 (熊谷西 ③③)	60	奥抜・大川	
19	片田 志歩・田中 沙織 (川越女子 ③③)	込田・石川	60	
20	込田 理子・石川 志桜里 (東京農大三 ③②)	63		
21	柴崎 美惟菜・星野 梨奈 (埼玉栄 ③③)	雨宮・鈴木	62	奥抜・大川
22	雨宮 捺月・鈴木 梨希 (和光国際 ②②)	63		
23	上原 友・元 美咲 (西武文理 ②③)	高橋・塩原	64	
24	高橋 彩音・塩原 莉珠 (昌平 ①①)	62		
25	高村 優花・長井 柚寧 (岩槻 ③③)	高村・長井	61	大島・羽生田
26	遠藤 未来・大澤 柚葉 (叡明 ②①)	64	高村・長井	
27	神谷 菜月・谷口 京 (星野 ③③)	神谷・谷口	63	
28	西村 碧夏・安井 みおぎ (浦和学院 ①①)	75		
29	松崎 心愛・森 萌々音 (本庄 ③③)	松崎・森	60	大島・羽生田
30	今野 陽香・鳥海 杏菜 (西武文理 ③③)	61		
31	沼尻 葵・小林 実由 (正智深谷 ③②)	大島・羽生田	60	
32	大島 由・羽生田 杏 (山村学園 ②①)	60		
33	渡辺 光来・三上 咲季 (山村学園 ③③)	渡辺・三上		
34	笠原 柚希・黒木 結華 (川口北 ②②)	60	渡辺・三上	
35	勝沼 柚月・三吉 雫 (上尾 ③③)	勝沼・三吉	60	
36	富高 ライサ美幸・長谷川 文乃 (本庄 ③③)	62		
37	渡部 杏彩・近藤 梨世 (星野 ③②)	渡部・近藤	61	渡辺・三上
38	西川 結唯・鈴木 七海 (越谷南 ②③)	60		
39	須賀 柚花・長谷川 葉奈 (岩槻 ②②)	富澤・相馬	62	
40	富澤 らん・相馬 葵 (山村学園 ②②)	60		
41	原田 怜奈・大川 さくら (浦和学院 ③②)	原田・大川	60	渡辺・三上
42	内田 菜々美・佐藤 蒼依 (入間向陽 ③②)	62		
43	飯田 彩流音・長内 かな (川越女子 ③③)	紙谷・影山	76(4)	
44	紙谷 亜彩未・影山 美桜 (昌平 ③③)	61		
45	光山 希・矢崎 和花 (市立浦和 ③②)	光山・矢崎	62	佐々木・濱田
46	戸張 美咲・渡邊 美妃 (久喜北陽 ③③)	61		
47	福地 花菜・澤田 遥 (西武文理 ③③)	佐々木・濱田	60	
48	佐々木 海嘉・濱田 明莉 (東京農大三 ②①)	60		
49	草野 未来・地田 侑珠 (浦和学院 ③②)	草野・地田		
50	児玉 ちえり・菅原 百合香 (川越南 ③③)	60		
51	齋藤 千咲・松元 瑞希 (早稻田本庄 ①①)	齋藤・松元	62	
52	佐藤 千佳子・假屋 美鈴 (昌平 ③③)	62		
53	水野 寧々・高橋 柑花 (叡明 ①①)	水野・高橋	62	草野・地田
54	鈴木 優莉亜・西 綾香 (入間向陽 ③③)	64		
55	白石 ゆい・中才 千聖 (獨協埼玉 ③②)	鈴木・船戸	64	
56	鈴木 娑羅・船戸 まゆり (浦和学院 ②①)	63		
57	木村 優月・橋本 杏里 (開智一貫 ②②)	中川・濱島	75	草野・地田
58	中川 林檎・滝島 柚凜 (東京農大三 ③②)	76(7)		
59	内藤 愛真・雑賀 紫織 (春日部女子 ③③)	扇本・伊藤	60	
60	扇本 紅那・伊藤 美空 (山村学園 ③①)	60		
61	多加谷 暖・妹尾 紗有 (西武台 ③②)	四ツ柳・金子	61	大越・日下部
62	四ツ柳 美伽・金子 莉乃葉 (不動岡 ③③)	76(4)		
63	相崎 春奈・馬場 彩葉 (越谷北 ②②)	大越・日下部	61	
64	大越 理紗・日下部 光優 (秀明英光 ③③)	61		

シード順位 1塚本・亀岡 (秀明英光) 2大越・日下部 (秀明英光) 3渡辺・三上 (山村学園)
4大島・羽生田 (山村学園)

令和8年度 関東高等学校体育大会 テニス競技 埼玉県予選会

男子シングルス 4回戦 1セット

1	川岸 龍太③ (浦和麗明)	6-0	石神 蒼太③ (越谷南)
2	大谷 侑己③ (川越東)	6-3	石澤 遼哉① (秀明英光)
3	小泉 陽日路① (浦和麗明)	6-3	河村 柚希③ (浦和学院)
4	鈴木 龍之介③ (浦和麗明)	7-6 (4)	木村 貫路① (立教新座)
5	桑原 颯志② (浦和学院)	7-5	長澤 陽葵② (県立浦和)
6	伊澤 大貴③ (川越東)	6-1	三浦 銀斗② (浦和学院)
7	永田 圭③ (浦和麗明)	6-3	河口 泰千① (立教新座)
8	中島 辰喜③ (秀明英光)	6-2	森 泰世② (浦和学院)

男子シングルス 準々決勝 1セット

1	川岸 龍太③ (浦和麗明)	6-4	大谷 侑己③ (川越東)
2	鈴木 龍之介③ (浦和麗明)	6-4	小泉 陽日路① (浦和麗明)
3	桑原 颯志② (浦和学院)	6-1	伊澤 大貴③ (川越東)
4	永田 圭③ (浦和麗明)	6-2	中島 辰喜③ (秀明英光)

女子シングルス 4回戦 1セット

1	大越 理紗③ (秀明英光)	6-1	紙谷 亜彩未③ (昌平)
2	渡辺 光来③ (山村学園)	6-2	伊藤 美空① (山村学園)
3	遠藤 結花① (山村学園)	6-3	日下部 光優③ (秀明英光)
4	相馬 葵② (山村学園)	6-4	大石 奏② (山村学園)
5	羽生田 杏① (山村学園)	6-2	奥抜 真子① (秀明英光)
6	佐々木 海嘉② (東京農大三)	6-3	草野 未来③ (浦和学院)
7	梅澤 菜々美① (山村学園)	6-0	園田 美月② (山村学園)
8	塚本 彩日③ (秀明英光)	6-2	山田 明璃② (山村学園)

女子シングルス 準々決勝 1セット

1	大越 理紗③ (秀明英光)	6-3	渡辺 光来③ (山村学園)
2	遠藤 結花① (山村学園)	6-1	相馬 葵② (山村学園)
3	羽生田 杏① (山村学園)	6-3	佐々木 海嘉② (東京農大三)
4	梅澤 菜々美① (山村学園)	6-2	塚本 彩日③ (秀明英光)

令和8年度 関東高等学校体育大会 テニス競技 埼玉県予選会

男子ダブルス 4回戦 1セット

- A 河村 柚希③・宮田 尊琉② 6 — 4 伊澤 大貴③・大谷 侑己③
(浦和学院) (川越東)
- B 桑原 颯志②・森 泰世② 6 — 4 三浦 銀斗②・目崎 鳳介②
(浦和学院) (浦和学院)
- C 川岸 龍太③・鈴木 龍之介③ 6 — 3 中島 辰喜③・室園 和真③
(浦和麗明) (秀明英光)
- D 永田 圭③・小泉 陽日路① 6 — 0 廣澤 周和③・山田 勇雅②
(浦和麗明) (東京農大三)

男子ダブルス リーグ戦

- 1 桑原 颯志②・森 泰世② 6 — 2 河村 柚希③・宮田 尊琉②
(浦和学院) (浦和学院)
- 2 川岸 龍太③・鈴木 龍之介③ 6 — 1 永田 圭③・小泉 陽日路①
(浦和麗明) (浦和麗明)

女子ダブルス 4回戦 1セット

- A 梅澤 菜々美①・遠藤 結花① 6 — 3 園田 美月②・山田 明璃②
(山村学園) (山村学園)
- B 大島 由②・羽生田 杏① 6 — 1 奥抜 真子①・大川 なつき①
(山村学園) (秀明英光)
- C 渡辺 光来③・三上 咲季③ 6 — 0 佐々木 海嘉②・濱田 明莉①
(山村学園) (東京農大三)
- D 草野 未来③・地田 侑珠② 7 — 5 大越 理紗③・日下部 光優③
(浦和学院) (秀明英光)

女子ダブルス リーグ戦

- 1 大島 由②・羽生田 杏① 6 — 2 梅澤 菜々美①・遠藤 結花①
(山村学園) (山村学園)
- 2 渡辺 光来③・三上 咲季③ 6 — 2 草野 未来③・地田 侑珠②
(山村学園) (浦和学院)

令和8年度 関東高等学校体育大会 テニス競技 埼玉県予選会

男子ダブルス リーグ戦

	河村 柚希 宮田 尊琉	桑原 颯志 森 泰世	川岸 龍太 鈴木 龍之介	永田 圭 小泉 陽日路	勝敗	順位	参考 取得ゲーム率
A 河村 柚希③ 宮田 尊琉② 浦和学院		× 2-6	○ 6-4	○ 6-4	2勝1敗	3	14/28 = 0.5
B 桑原 颯志② 森 泰世② 浦和学院	○ 6-2		× 3-6	○ 7-6(1)	2勝1敗	2	16/30 = 0.533...
C 川岸 龍太③ 鈴木 龍之介③ 浦和麗明	× 4-6	○ 6-3		○ 6-1	2勝1敗	1	16/26 = 0.615...
D 永田 圭③ 小泉 陽日路① 浦和麗明	× 4-6	× 6-7(1)	× 1-6		0勝3敗	4	

女子ダブルス リーグ戦

	梅澤 菜々美 遠藤 結花	大島 由 羽生田 杏	渡辺 光来 三上 咲季	草野 未来 地田 侑珠	勝敗	順位
A 梅澤 菜々美① 遠藤 結花① 山村学園		× 2-6	× 4-6	○ 6-1	1勝2敗	3
B 大島 由② 羽生田 杏① 山村学園	○ 6-2		× 2-6	○ 6-2	2勝1敗	2
C 渡辺 光来③ 三上 咲季③ 山村学園	○ 6-4	○ 6-2		○ 6-2	3勝0敗	1
D 草野 未来③ 地田 侑珠② 浦和学院	× 1-6	× 2-6	× 2-6		0勝3敗	4

- ① A～Dの各ブロック1位のペアが、4ペアでリーグ戦を行う。
- ② 試合順は、1試合目はAB、CD、2試合目は1試合目の勝者と敗者、3試合目は残りの試合。
- ③ 3ペアの勝敗が並んだ場合の順位決定方法は、第1は取得ゲーム率、第2は総得ゲーム数とする。
- ④ 2ペアの勝敗が並んだ場合は、直接対戦の勝敗通りとする。
- ⑤ 1位～4位を決め、代表選手を決定する。

埼玉県高等学校体育連盟テニス専門部規定(改訂版16)

男子シングルス 準決勝 1セット

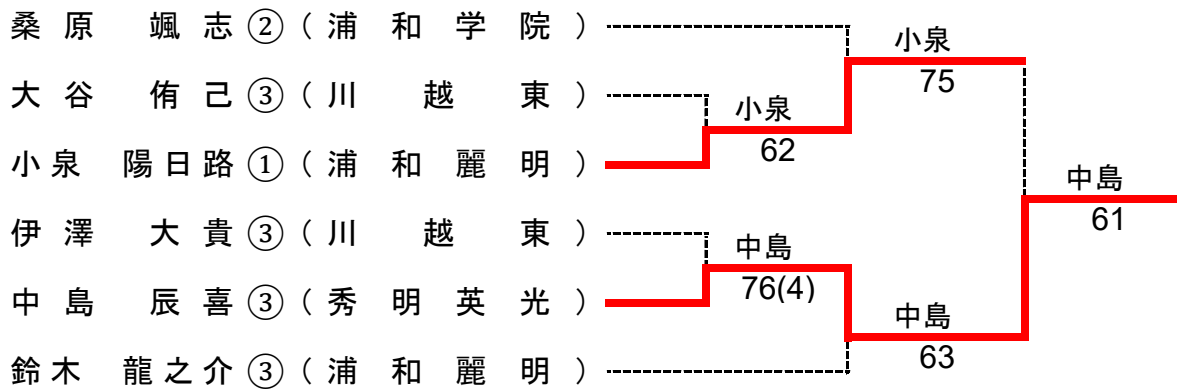
川岸 龍太 ③ (浦和麗明) 6-3 鈴木 龍之介 ③ (浦和麗明)

永田 圭 ③ (浦和麗明) 6-2 桑原 颯志 ② (浦和学院)

男子シングルス 決勝 1セット

川岸 龍太 ③ (浦和麗明) 6-4 永田 圭 ③ (浦和麗明)

男子シングルス 順位決定トーナメント



男子シングルス順位

- 1位 川岸 龍太 ③ (浦和麗明)
- 2位 永田 圭 ③ (浦和麗明)
- 3位 中島 辰喜 ③ (秀明英光)
- 4位 小泉 陽日路 ① (浦和麗明)

女子シングルス 準決勝 1セット

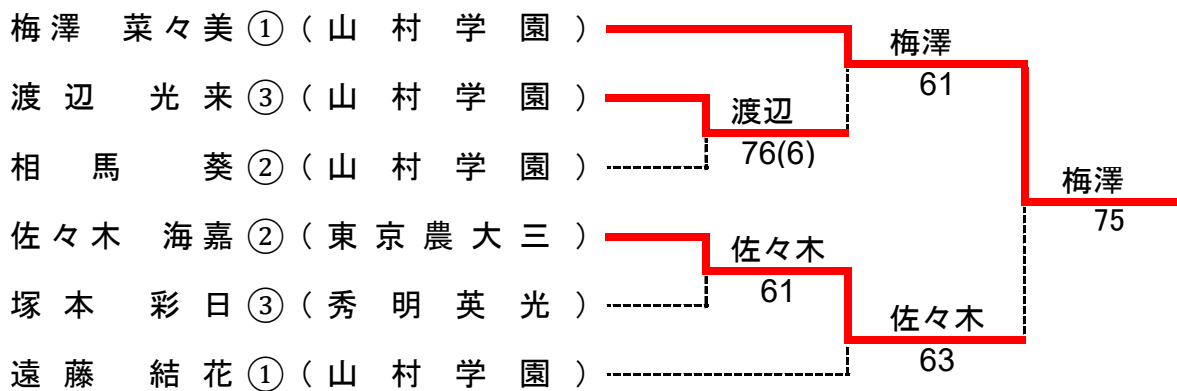
大越 理紗 ③ (秀明英光) 6-4 遠藤 結花 ① (山村学園)

羽生田 杏 ① (山村学園) 6-0 梅澤 菜々美 ① (山村学園)

女子シングルス 決勝 1セット

羽生田 杏 ① (山村学園) 6-1 大越 理紗 ③ (秀明英光)

女子シングルス 順位決定トーナメント



女子シングルス順位

- 1位 羽生田 杏 ① (山村学園)
- 2位 大越 理紗 ③ (秀明英光)
- 3位 梅澤 菜々美 ① (山村学園)
- 4位 佐々木 海嘉 ② (東京農大三)